

REHAU®

REHAU-Delight-Design

Сечения профилей

Окна
украшают
дома



REHAU-Delight-Design

Сечения профилей

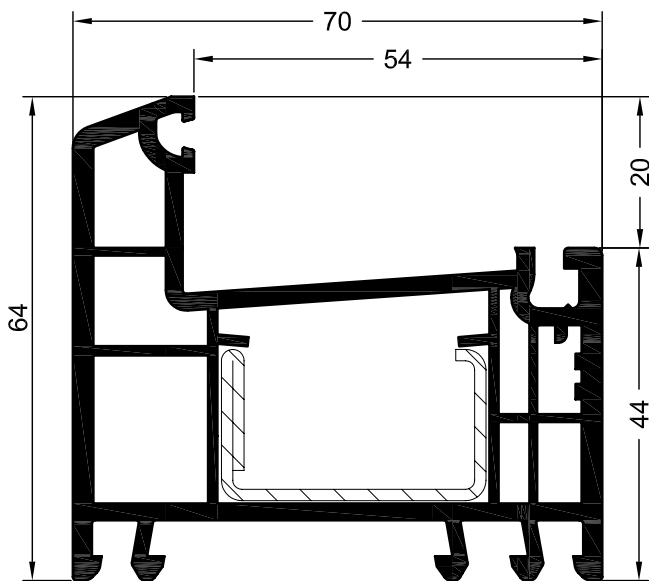
Содержание

Стр.	Наименование
2	Профили коробок
3	Профили импостов/поперечин/горбыльков
5	Профили створок
6	Профили для двухстворчатых окон без жесткого импоста
9	Штапики
9	Другие профили и принадлежности
10	Детали для механических соединений
11	Армирование
13	Список артикулов

REHAU-Delight-Design

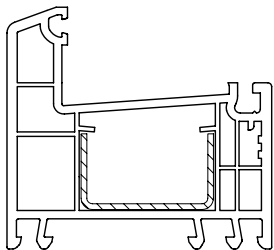
Сечения профилей

Профили коробок



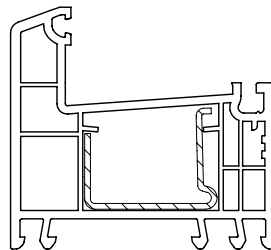
Арт. 554007 01
Коробка 64
Н/У: 36 м

Варианты установки армирования / уплотнения притвора :



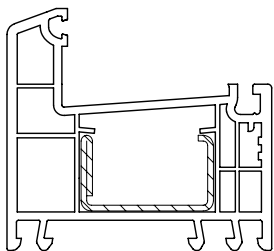
Армирование 35 x 20

t =	1,5 мм	
Арт.	245536	
I _x	2,0 см ⁴	
I _y	0,42 см ⁴	



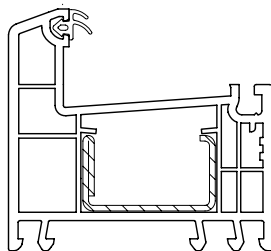
Армирование 35 x 27

t =	1,5 мм	
Арт.	-	
I _x	2,0 см ⁴	
I _y	0,8 см ⁴	



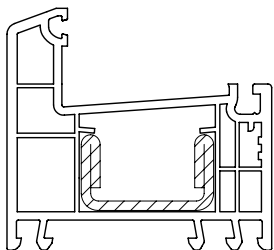
Армирование 35 x 20

t =	1,5 мм	2,0 мм
Арт.	261831	261841
I _x	2,5 см ⁴	3,1 см ⁴
I _y	0,56 см ⁴	0,69 см ⁴



Уплотнения притвора

чёрное	Арт.864952
белое	Арт.835171
серое	Арт.865530



Армирование 35 x 20

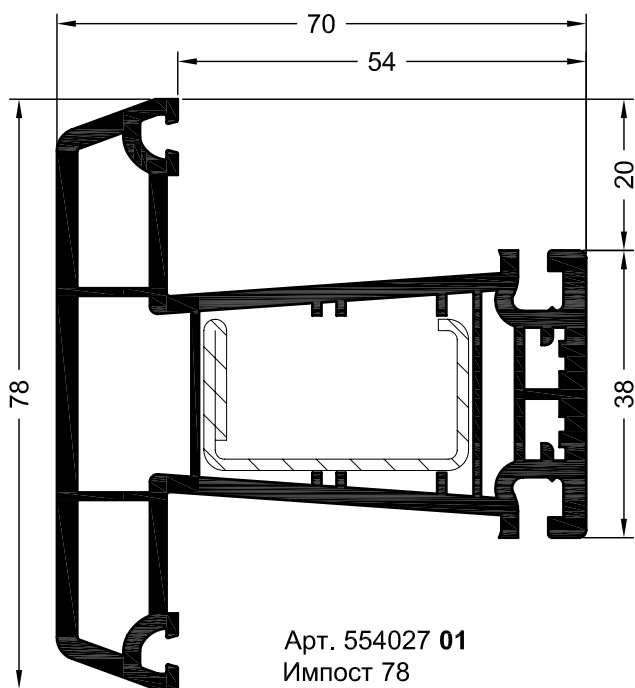
t =	2,5 мм	
Арт.	245526	
I _x	4,2 см ⁴	
I _y	0,89 см ⁴	

01	Корпус профиля: белый	
* Нестандартный, срок поставки и норма упаковки по запросу		

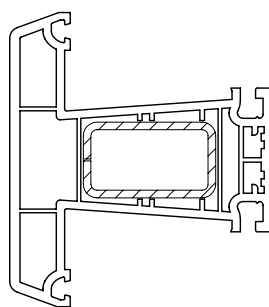
REHAU-Delight-Design

Сечения профилей

Профили импостов / поперечин / горбыльков



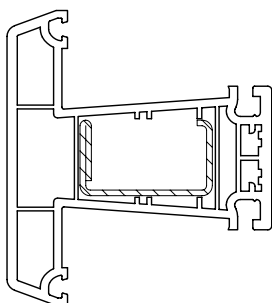
Арт. 554027 01
Импост 78
Н/У: 36 м



Армирование 35 x 20

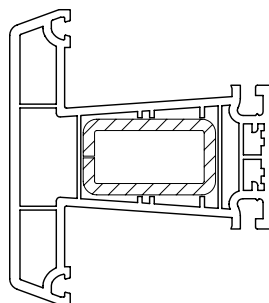
t =	1,5 мм	2,0 мм
Арт.	239583	261709
I _x	2,3 см ⁴	2,9 см ⁴
I _y	0,98 см ⁴	1,2 см ⁴

Варианты установки армирования / уплотнения притвора :



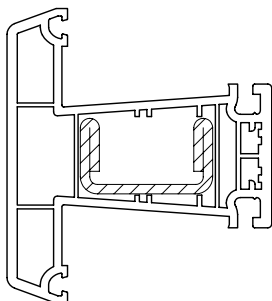
Армирование 35 x 20

t =	1,5 мм	2,0 мм
Арт.	245536	261841
I _x	2,5 см ⁴	3,1 см ⁴
I _y	0,56 см ⁴	0,69 см ⁴



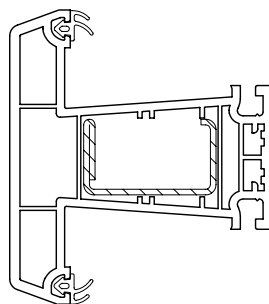
Армирование 35 x 20

t =	3,0 мм	
Арт.	239593	
I _x	3,7 см ⁴	
I _y	1,5 см ⁴	



Армирование 35 x 20

t =	2,5 мм	
Арт.	245526	
I _x	4,2 см ⁴	
I _y	0,89 см ⁴	



Уплотнения притвора

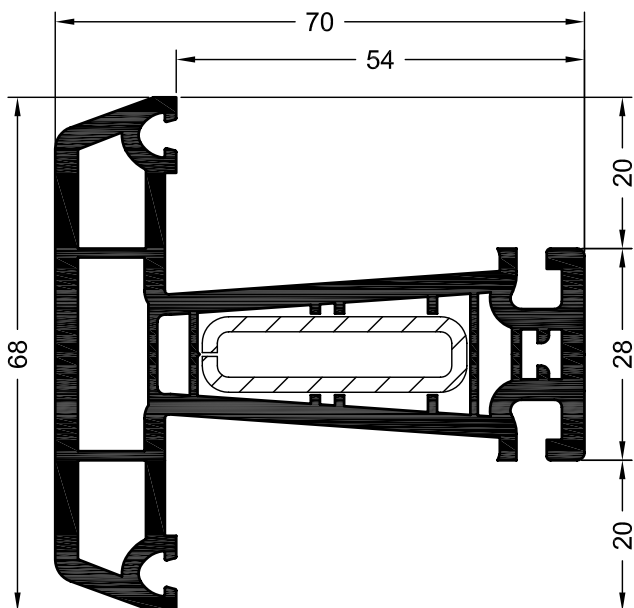
чёрное	Арт.864952
белое	Арт.835171
серое	Арт.865530

01	Корпус профиля: белый	
* Нестандартный, срок поставки и норма упаковки по запросу		

REHAU-Delight-Design

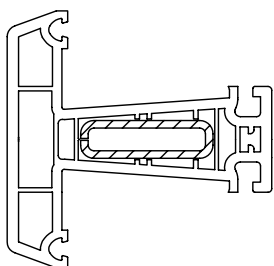
Сечения профилей

Профили импостов / поперечин / горбыльков



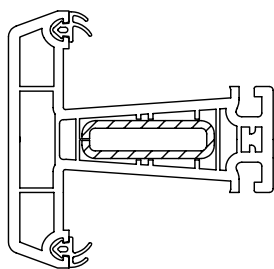
Арт. 550030 **01**
Горбылёк 68 BriD
Н/У: 24 м (01)

Варианты установки армирования / уплотнения притвора :



Армирование 35 x 10

t =	2 мм	
Арт.	261801	
I _x	1,8 см ⁴	
I _y	0,22 см ⁴	



Уплотнения остекления:
см. "Указания по остек-
лению"

Уплотнения притвора

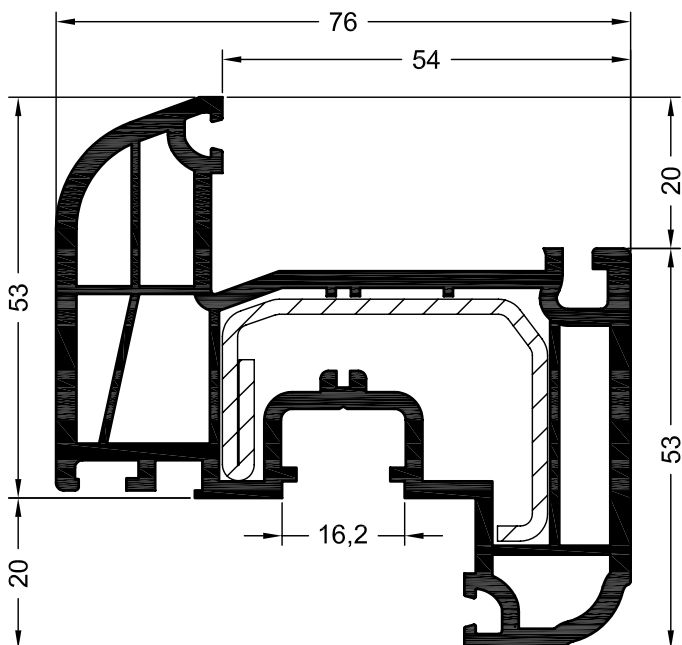
чёрное	Арт.864952
белое	Арт.835171
серое	Арт.865530

01	Корпус профиля: белый	
* Нестандартный, срок поставки и норма упаковки по запросу		

REHAU-Delight-Design

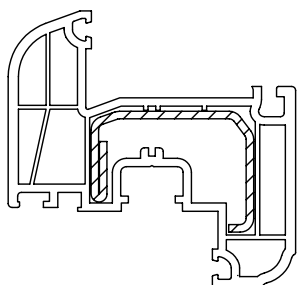
Сечения профилей

Профили створок



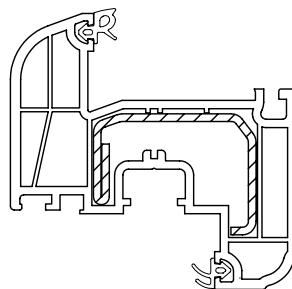
Арт. 554017 01
Створка Z 53
Н/У: 36 м

Варианты установки армирования / уплотнения притвора :



Армирование 43 x 32

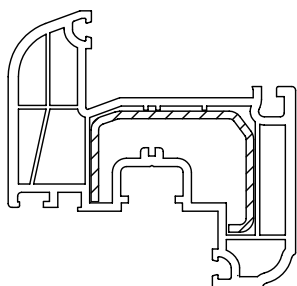
t =	1,5 мм	2,0 мм
Арт.	211002*	211004*
I _x	5,0 см ⁴	6,4 см ⁴
I _y	1,6 см ⁴	2,0 см ⁴



Уплотнения остекления:
см. "Указания по остеклению"

Уплотнения притвора

чёрное	Арт.864952
белое	Арт.835171
серое	Арт.865530



Армирование 43 x 32

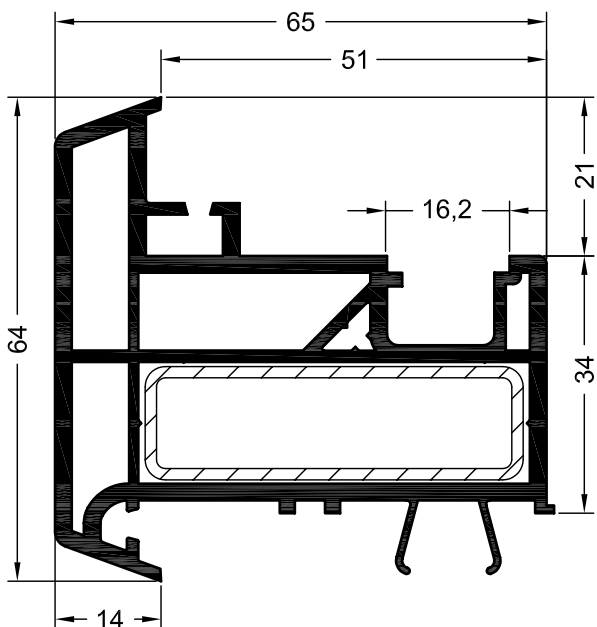
t =	1,5 мм	2,0 мм
Арт.	211001	211003*
I _x	4,1 см ⁴	5,3 см ⁴
I _y	1,5 см ⁴	1,8 см ⁴

01	Корпус профиля: белый
* Нестандартный, срок поставки и норма упаковки по запросу	

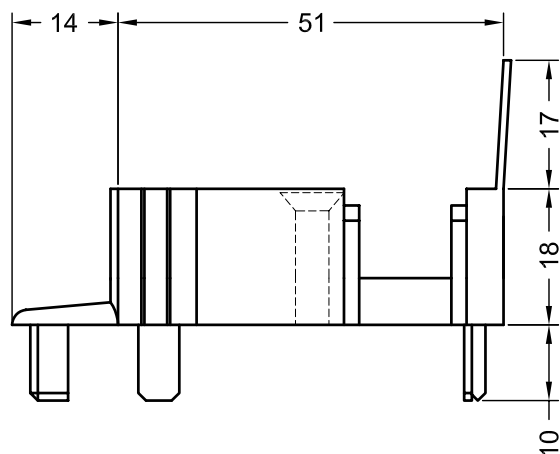
REHAU-Delight-Design

Сечения профилей

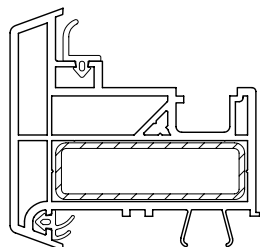
Профили для двухстворчатых окон без жесткого импоста



Арт. 550770* 01
 Арт. 599770* **кашированный**
 Ложный импост TD70
 Н/У: 36 м (01), 24 м (кашированный)



Арт. 221590* правый **бел., коричн., беж**
 Арт. 221600* левый **бел., коричн., беж**
 RAU-ASA
 Торцевой колпачок ложного импоста TD70
 Н/У: 50 шт.



Армирование 50 x 15

t =	1,5 мм
Арт.	222065*
I _x	4,8 см ⁴
I _y	0,69 см ⁴

Уплотнение штульпа

чёрное	Арт. 864940
белое	Арт. 835181
серое	Арт. 865650

Уплотнение притвора

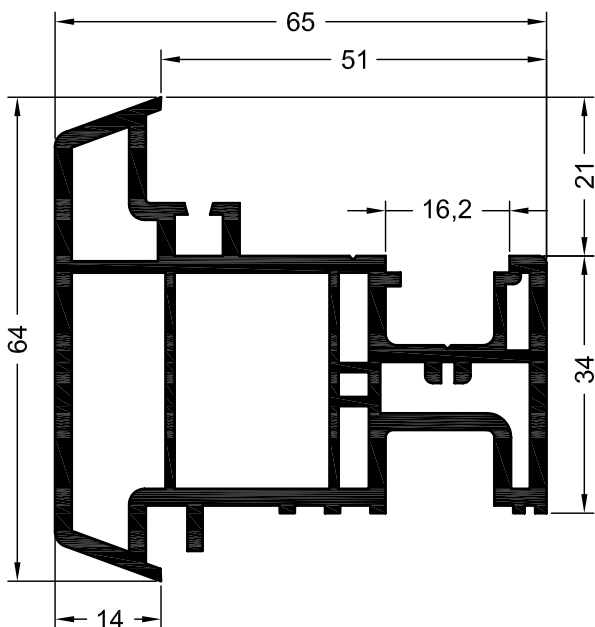
чёрное	Арт. 864952
белое	Арт. 835171
серое	Арт. 865530

01	Корпус профиля: белый
* Нестандартный, срок поставки и норма упаковки по запросу	

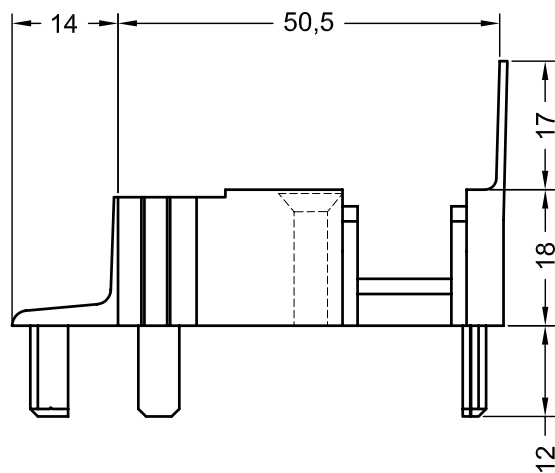
REHAU-Delight-Design

Сечения профилей

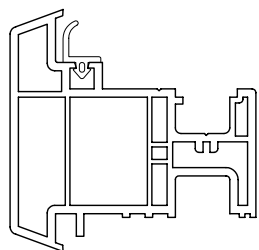
Профили для двухстворчатых окон без жёсткого импоста



Арт. 550530* 01
 Арт. 599530* **кашированный**
 Ложный импост BriD
 Н/У: 36 м (01), 24 м (кашированный)



Арт. 222767* прав. **белый, кор., беж., карамель**
 Арт. 222777* лев. **белый, кор., беж., карамель**
 RAU-ASA
 Торцевой колпачок ложного импоста BriD
 Н/У: 50 шт.



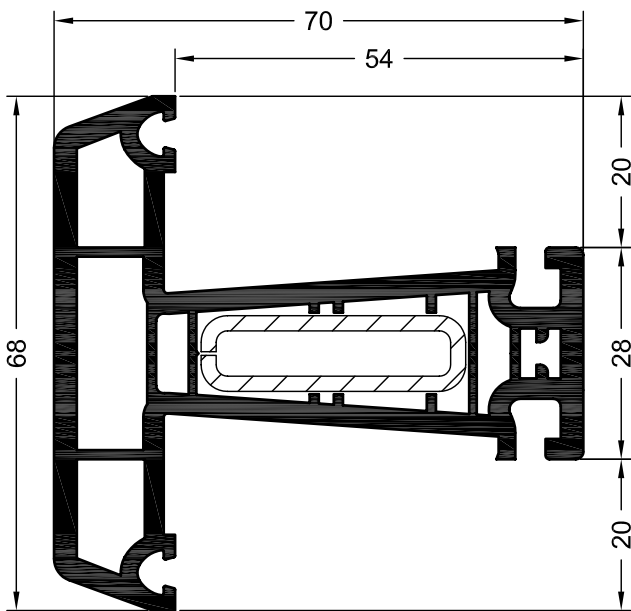
Уплотнение штампла	
черное	Арт. 864940
белое	Арт. 835181
серое	Арт. 865650

01	Корпус профиля: белый	
* Нестандартный, срок поставки и норма упаковки по запросу		

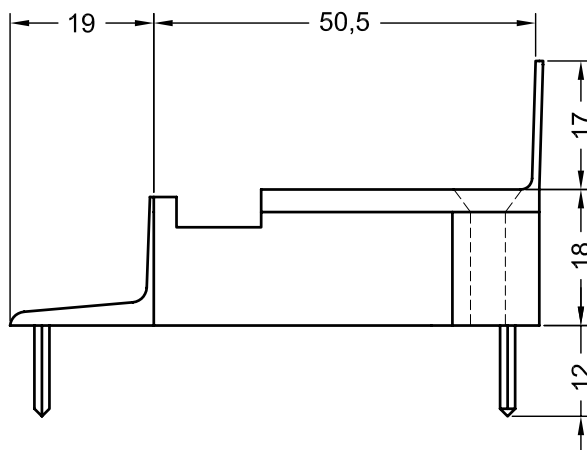
REHAU-Delight-Design

Сечения профилей

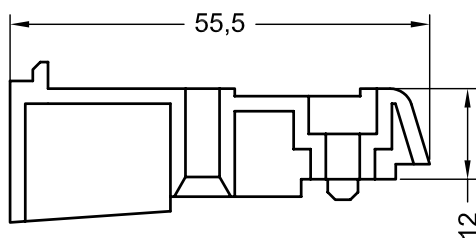
Профили для двухстворчатых окон без жёсткого импоста



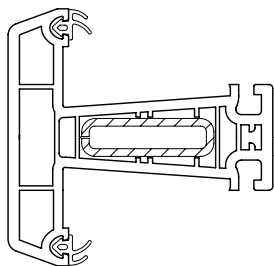
Арт. 550030* 01
Горбылёк 68 BriD
Н/У: 24 м



Арт. 222807* прав. **белый, кор., беж., карамель**
Арт. 222817* лев. **белый, кор., беж., карамель**
RAU-ASA
Торцевой колпачок горбылька 68 BriD
Н/У: 20 шт.



Арт. 247496* **цвет произвольный**
RAU-ABS
Вставка дистанционная горбылька 68 BriD
Н/У: 20 шт.



Армирование 35 x 10

t =	2 мм	
Арт.	261801	
I _x	1,8 см ⁴	
I _y	0,22 см ⁴	

Уплотнения притвора

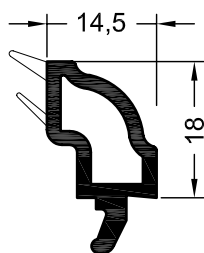
чёрное	Арт.864952
белое	Арт.835171
серое	Арт.865530

01	Корпус профиля: белый	
* Нестандартный, срок поставки и норма упаковки по запросу		

REHAU-Delight-Design

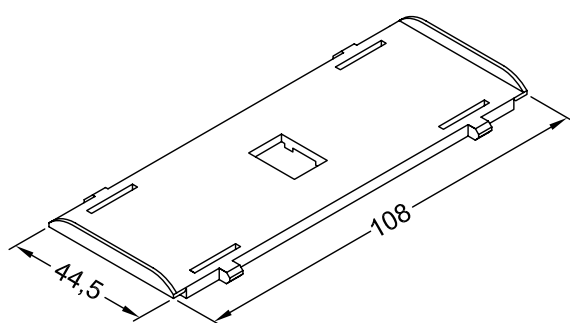
Сечения профилей

Штапики



Арт. 560607 01
Штапик 14,5
Н/У: 144 м
RAU-PVC/PREN

Другие профили и принадлежности



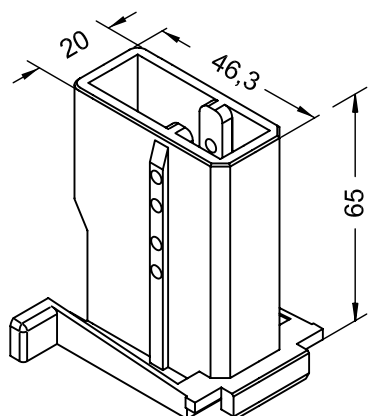
Арт. 211011 01
Фальцевый вкладыш
Н/У: 500 шт.
RAU-PS

01	Корпус профиля: белый	
* Нестандартный, срок поставки и норма упаковки по запросу		

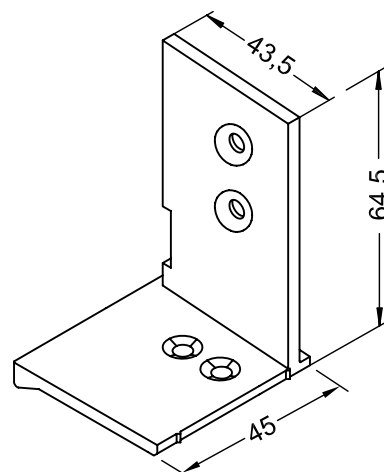
REHAU-Delight-Design

Сечения профилей

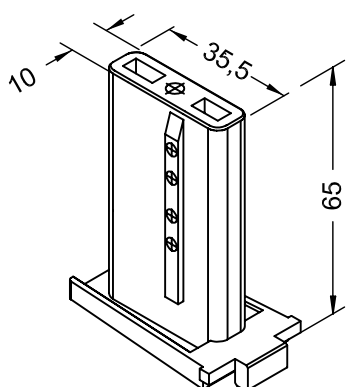
Детали для механических соединений



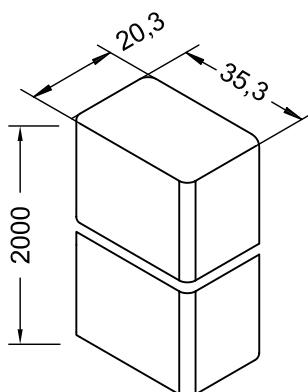
Арт. 226260 **белый**
 RAU-PA + 30% стекловолокно
 Механический соединитель
 с уплотняющим кольцом
 для установки импоста 78
 в коробку (М 1:2)
 Н/У: 100 шт.



Арт. 226240 правый **жёлтый хромированный**
 Арт. 226250 левый **жёлтый хромированный**
 литой металлический
 Уголок для установки импоста и
 горбылька в створку (М 1:2)
 Н/У: 50 шт.



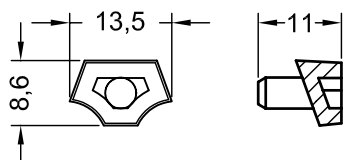
Арт. 241687* **белый, кор., беж., карамель**
 RAU-PA + 30% стекловолокно
 Механический соединитель
 с уплотняющим кольцом
 для горбылька 68 BrID (М 1:2)
 Н/У: 100 шт.



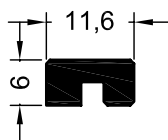
Арт. 247167* **цвет произв.**
 RAU-PA
 Механический соединитель
 универсальный для
 импоста 78 (М 1:2)
 Н/У: 300 м

Шаблоны:
 (без изображения)

Арт. 227035
 Универсальный шаблон
 для исполнения отверстий
 в створке



Арт. 241937 **чёрный**
 RAU-ABS
 Фиксатор для
 импоста 86 и горбылька 68
 Н/У: 500 шт.



Арт. 241957* **белый, коричн.**
 Фиксирующий профиль для
 механического соединителя
 универсального
 Н/У: 36 м

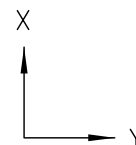
Арт. 227045
 Шаблон для исполнения
 отверстий в коробке

Арт. 241947*
 Шаблон для исполнения
 отверстий в импосте /
 горбыльке

REHAU-Delight-Design

Сечения профилей

Армирование



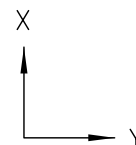
Армирование	№ арт.	Применение	t = 1,5 мм		t = 2 мм	
			Ix см ⁴	Iy см ⁴	Ix см ⁴	Iy см ⁴
	t = 1,5 мм арт. 245536	Коробка 64	2,0	0,42		
	t = 1,5 мм арт. 261831 t = 2 мм арт. 261841	Коробка 64 Импост 78	2,5	0,56	3,1	0,69
	t = 2,5 мм арт. 245526	Коробка 64 Импост 78			t = 2,5 4,2	t = 2,5 0,89
	t = 1,5 мм арт. 239583* t = 2 мм арт. 256172* t = 3 мм арт. 239593*	Коробка 64	2,3	0,98	2,9	1,2
	t = 1,5мм арт. 226630*	Коробка 64	ок. 2,0	ок. 0,8		

* Нестандартный, срок поставки и норма упаковки по запросу

REHAU-Delight-Design

Сечения профилей

Армирование



Армирование	№ арт.	Применение	t = 1,5 мм		t = 2 мм	
			Ix см ⁴	Iy см ⁴	Ix см ⁴	Iy см ⁴
	t = 1,5 мм арт. 211001 t = 2 мм арт. 211003*	Створка Z 53	4,1	1,5	5,3	1,8
	t = 1,5 мм арт. 211002* t = 2 мм арт. 211004*	Створка Z 53	5,0	1,6	6,4	2,0
	t = 1,5 мм арт. 222065*	Ложный импост TD 70			4,8	0,69
	t = 2 мм арт. 261801	Горбылёк 68 BriD			1,8	0,22

* Нестандартный, срок поставки и норма упаковки по запросу

REHAU-Delight-Design

Сечения профилей

Список артикулов

№ арт.	Название	Упак.ед. /м	Палета в м		Упак. шт.	Стр.
			Палетой	Пачками		
211001	Армирование 43 x 32 x 1,5 мм	600				12
211002*	Армирование 43 x 32 x 1,5 мм с загибом	600				12
211003*	Армирование 43 x 32 x 2 мм	600				12
211004*	Армирование 43 x 32 x 2 мм с загибом	600				12
211011	Фальцевый вкладыш				500	9
221590*	Торц. колпачок ложн. импоста TD70, прав.				50	6
221600*	Торц. колпачок ложн. импоста TD70, лев.				50	6
222065*	Армирование 50 x 15 x 1,5 мм	300				12
222767*	Торц. колпачок ложн. импоста BriD, прав.				50	7
222777*	Торц. колпачок ложн. импоста BriD, лев.				50	7
222807*	Торц. колпачок горбылька 68 BriD, прав.				20	8
222817*	Торц. колпачок горбылька 68 BriD, лев.				20	8
226240	Уголок для устан. импоста/горбылька, прав.				50	10
226250	Уголок для устан. импоста/горбылька, лев.				50	10
226260	Мех.соед для устан импоста 78 в коробку				100	10
226630*	Армирование 35 x 27 x 1,5 мм	300				11
227035	Унив. шаблон для створки				1	10
227045	Шаблон для коробки				1	10
239583*	Армирование 35 x 20 x 1,5 мм	504				11
239593*	Армирование 35 x 20 x 3,0 мм	300				11
241687*	Мех.соед для устан. горбылька 68, BriD				100	10
241937	Фиксатор для импоста 86 и горбылька 68				500	10
241947*	Шаблон для импоста/горбылька				1	10
241957*	Фиксирующий профиль	36				10
245526	Армирование 35 x 20 x 2,5 мм	300				11
245536	Армирование 35 x 20 x 1,5 мм	300				11
247167*	Мех.соед.универсальный для импоста 78	300				10
247496*	Вставка дист. горбылька 68 BriD				20	8
256172*	Армирование 35 x 20 x 2,0 мм	300				11
261801	Армирование 35 x 10 x 2,0 мм	300				12
261831	Армирование 35 x 20 x 1,5 мм	300				11
261841	Армирование 35 x 20 x 2,0 мм	300				11
550030*	Горбылёк 68 BriD	24	576			4
550530*	Ложный импост BriD	36	540			7
550770*	Ложный импост TD70	36	540			6
554007	Коробка 64	36	432			2
554017	Створка Z 53	36	432			5
554027	Импост 78	36	432			3
560607	Штапик 14,5	144	2304			9

* - Нестандартный, срок поставки по запросу