

REHAU - Sib - Design

Описание системы

Сечения профилей

Чертежи узлов

Рабочие чертежи

Ограничения по размерам

Окна
украшают
дома



REHAU - Sib - Design

Описание системы

Окна
украшают
дома



REHAU-Sib-Design

Описание системы

1. Конструкция профиля и технические данные

Система уплотнений	Внешние уплотнения
Системная глубина	70 мм
Нахлест уплотнений	7 – 8 мм
Зазор притвора	3 мм
Смещение оси паза приборов запираания	13 мм
Максимальная толщина заполнения	41 мм

2. Состав системы

Коробка 68*	протягиваемые уплотнения
Коробка 76	протягиваемые уплотнения
Импост 86*, 120	протягиваемые уплотнения
Створка Z 60*	смещённая наружная поверхность, протягиваемые уплотнения
Створка А 60	полусмещённая наружная поверхность, протягиваемые уплотнения
Створка Z 87	для балконных дверей, протягиваемые уплотнения

* Профили, помеченные в тексте рабочей папки как SD70, поставляются только с номинальной толщиной внешних стенок по классу «В» ГОСТ 30673-99. Профили, помеченные в тексте рабочей папки как TD70 - только с номинальной толщиной внешних стенок по классу «А» ГОСТ 30673-99.

3. Типы открывания

- поворотные окна и двери,
- наклонно - поворотные окна и двери,
- фрамуги и откидные окна,
- многопольные конструкции окон и балконных дверей с импостами и поперечинами,
- глухое остекление,
- трапециевидные и арочные окна,
- параллельно-сдвижные двери.

В комбинации с системными профилями REHAU-Brillant-Design:

- двухстворчатые конструкции без жёсткого импоста,
- окна с горбыльками,
- одностворчатые входные двери наружного и внутреннего открывания без глухих боковых частей, а также с глухими боковыми частями,
- двухстворчатые входные двери наружного и внутреннего открывания,
- входные двери с фрамужными частями,
- другие конструктивные варианты исполнения входной двери.

4. Материал

4.1 Оконные и дверные профили REHAU

RAU-PVC, специальный для применения вне помещений, по ISO 1163 - PVC-U, EDLP (082-25-28) либо RAL (RAL-GZ 716/1, раздел I, часть 1), рецептура без добавок кадмия.

4.2 Уплотнения REHAU

Протягиваемые уплотнения:
RAU-SR (EPDM, чёрный, либо серый)
RAU-SIK (силикон, белый)
Все уплотнения соответствуют требованиям RAL-GZ 716/1, раздел II „Экструдированные уплотняющие профили“.

REHAU-Sib-Design

Описание системы

6. Системные аргументы:

1

Одинаковые уплотнения притворов в коробке и створке :

→ упрощение внутренней логистики, уменьшение складских запасов, рациональное производство.

2

Возможность установки одинакового армирования в коробку, створку, импост. Армирование идентично применяемому в других системах профилей REHAU:

→ уменьшение складских запасов, отсутствие пересортицы.

Глубина камеры армирования 42 мм:

→ возможность установки армирования с улучшенными статическими характеристиками. Для повышения взломобезопасности высоконагруженных створок, либо створок большого формата предусмотрены специальные виды армирования.

3

Фиксирующие выступы в камерах армирования створок :

→ фиксация г-образного профиля армирования (нет на изображении). Использование г-образного профиля армирования не требует сверления отверстий через армирование при установке приборов запирания на створке.

→ интенсификация производства, уменьшение простоев оборудования.

4

Закрепление несущих частей приборов запирания через 2 стенки из ПВХ, или дополнительно через армирование :

→ надёжная передача веса створки.

Смещение оси приборного паза 13 мм:

→ возможность установки усиленных приборов запирания.

5

Одинаковое исполнение фальцев в профилях коробки, створки, импоста:

→ одинаковая схема фрезерования, не требуется переустановка зачистной фрезы, либо покупка дополнительного зачистного оборудования.

6

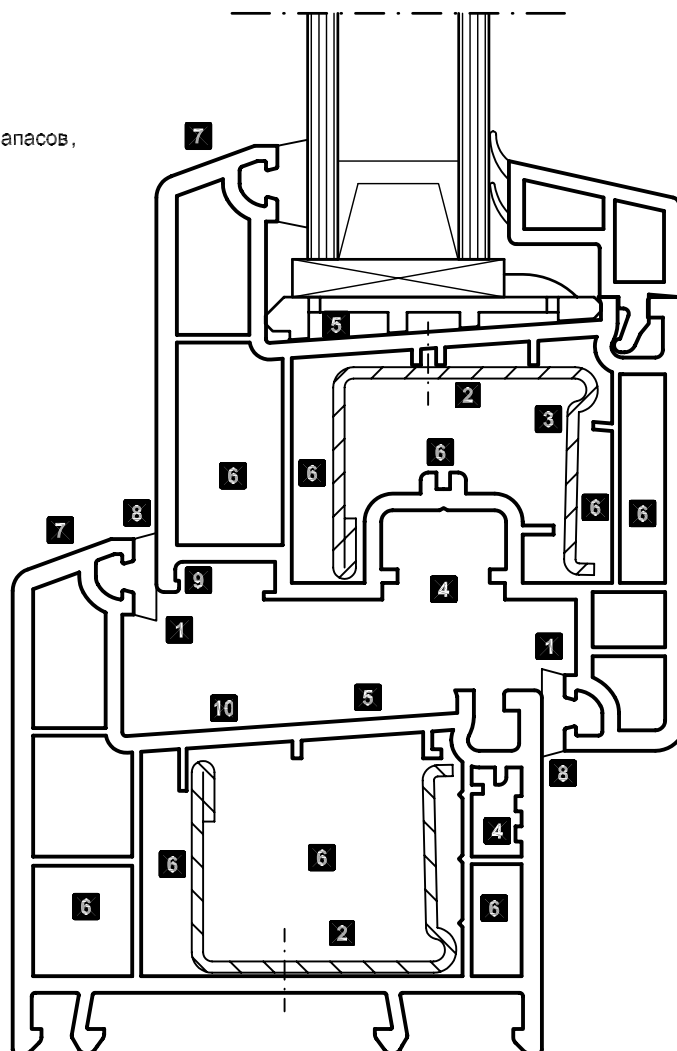
Глубина профилей 70 мм, многокамерное исполнение :

→ в сочетании с использованием соответствующего остекления при изготовлении оконного блока, позволяет достичь высоких показателей по теплозащите и защите от шума.

7

Современный дизайн:

→ стройные линии и элегантный внешний вид профиля, изящная оптика с уклонами и скруглениями.



8

Два контура уплотнения по периметру с широкими зонами прилегания на коробке и створке :

→ защита от сквозняков, пыли, воды и потерь тепла!

9

Укороченный выступ с наружной стороны створки:

→ упрощённое (без "закусывания") открывание створок малого формата.

10

Наклонный с гладким основанием фальц коробки :

→ упрощение очистки, способствует удалению влаги из области фальца через систему водоотвода.

7. Совместимость с другими системами оконных профилей REHAU:

	Basic-Design	Thermo-Design	Brillant-Design
Идентичное армирование			
Идентичные размеры заготовок			
Идентичные приборы			
Идентичные уплотнения			

REHAU - Sib - Design

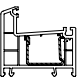
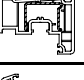
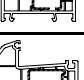
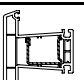
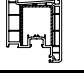
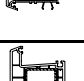


Сечения профилей

Окна
украшают
дома



RENAU-Sib-Design

Таблица стандартных цветов

№ Арт.	Название	Плёнка снаружи	Корпус профиля	Плёнка внутри	Варианты																								
					720	721	722	732	737	741	742	743	746	750	751	752	756										284		
	599710	Коробка 68 TD70	720	721	722	732	737	741	742	743	746	750	751	752	756	284													
	599720	Створка Z 60 TD70	720	721	722	732	737	741	742	743	746	750	751	752	756	284													
	599730	Коробка 76 TD70	720	721	722	732	737	741	742	743	746	750	751	752	756	284													
	599740	Створка A 60 TD70	720	721	722	732	737	741	742	743	746	750	751	752	756	284													
	599750	Импост 86 TD70	720	721	722	732	737	741	742	743	746	750	751	752	756	284													
	599760	Створка Z 87 TD70	720	721	722	732	737	741	742	743	746	750	751	752	756	284													
	599770	Ложный импост TD70	720	721	722	732	737	741	742	743	746	750	751	752	756	284													
	599780	Импост 120 TD70	720	721	722	732	737	741	742	743	746	750	751	752	756	284													

REHAU-Sib-Design

Сечения профилей

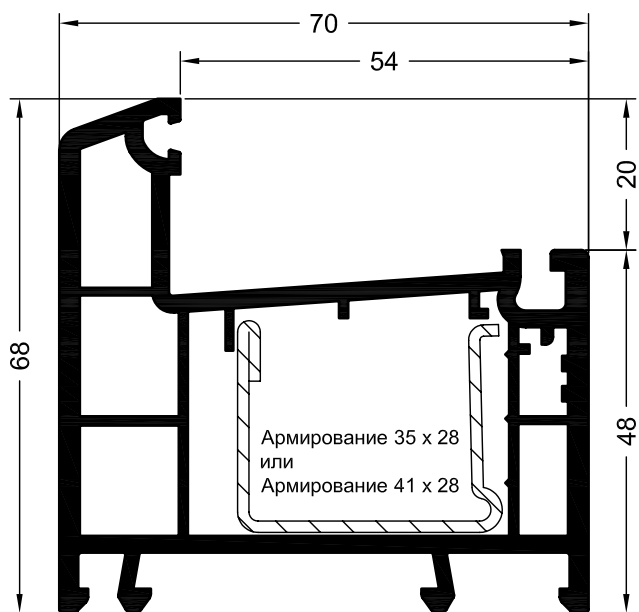
Содержание

Стр.	Наименование
2	Профили коробок
4	Профили импостов/поперечин
6	Профили створок
9	Профили для двухстворчатых окон без жесткого импоста
10а	Принадлежности для коробки 64/115
11	Детали для механических соединений
12	Армирования
15	Список артикулов

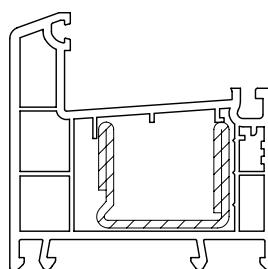
REHAU-Sib-Design

Сечения профилей

Профили коробок



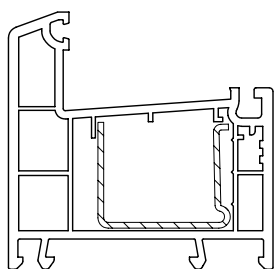
Арт. 550711 01
Коробка 68 SD70
Арт. 599710 **кашированный**
Коробка 68 TD70 (изображение аналогично)
Н/У: 36 м



Армирование 35 x 28

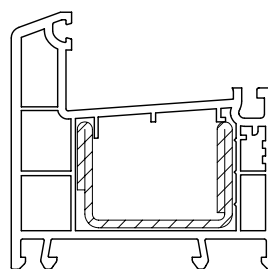
t =	2 мм	
Арт.	244536	
I _x	5,0 см ⁴	
I _y	2,0 см ⁴	

Варианты установки армирования / уплотнения притвора :



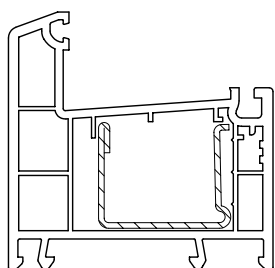
Армирование 35 x 28

t =	1,5 мм	
Арт.	244506	
I _x	2,5 см ⁴	
I _y	1,1 см ⁴	



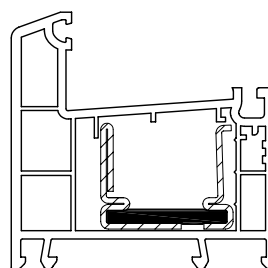
Армирование 41 x 28

t =	2 мм	
Арт.	238600	
I _x	7,1 см ⁴	
I _y	2,1 см ⁴	



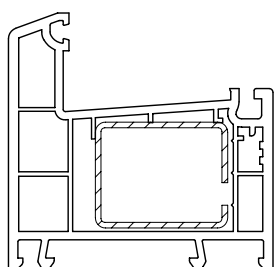
Армирование 35 x 28

t =	1,5 мм	2 мм
Арт.	244516	244526
I _x	2,7 см ⁴	3,4 см ⁴
I _y	1,3 см ⁴	1,7 см ⁴



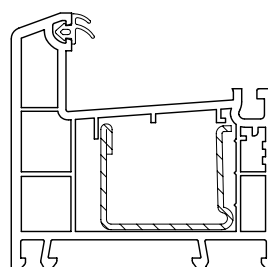
Армирование 35 x 28
с терморазрывом

t =	1,5 мм	
Арт.	233134	
I _x	1,3 см ⁴	
I _y	0,9 см ⁴	



Армирование 35 x 28

t =	1,5 мм	2 мм
Арт.	237091	249934
I _x	2,8 см ⁴	3,5 см ⁴
I _y	2,1 см ⁴	2,7 см ⁴



Уплотнения притвора

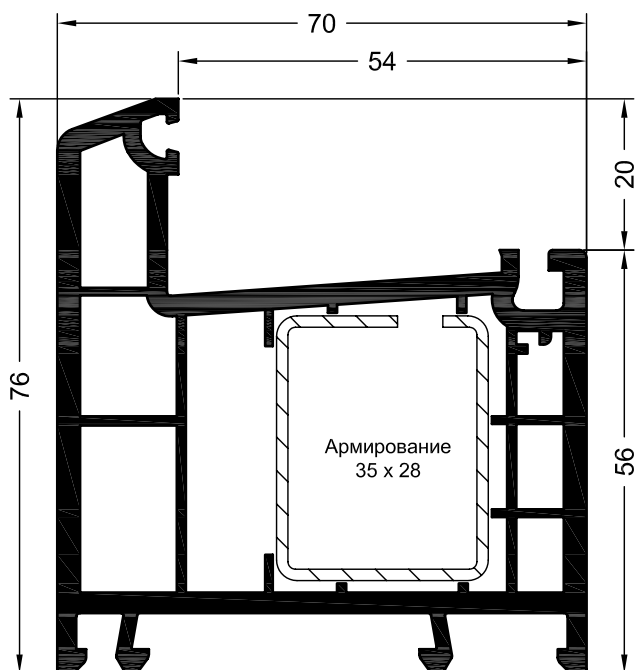
чёрное	Арт.864952
белое	Арт.835171
серое	Арт.865530

01	Корпус профиля: белый	
Цвета: см. стр. а		
* Нестандартный, срок поставки и норма упаковки по запросу		

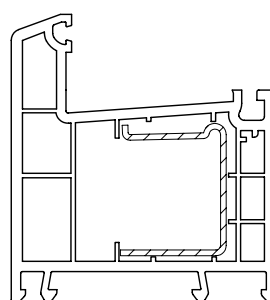
REHAU-Sib-Design

Сечения профилей

Профили коробок



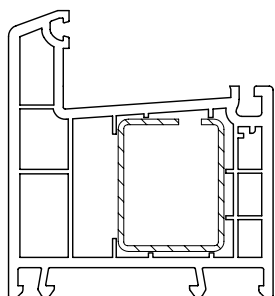
Арт. 550730 **01**
 Коробка 76 TD70
 Арт. 599730 **кашированный**
 Коробка 76 TD70
 Н/У: 36 м



Армирование 35 x 28

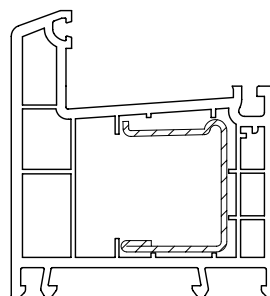
t =	1,5 мм	
Арт.	244506	
I _x	2,5 см ⁴	
I _y	1,1 см ⁴	

Варианты установки армирования / уплотнения притвора :



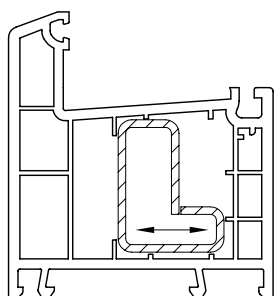
Армирование 35 x 28

t =	1,5 мм	2 мм
Арт.	237091	249934
I _x	2,1 см ⁴	2,7 см ⁴
I _y	2,8 см ⁴	3,5 см ⁴



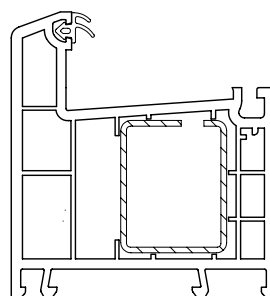
Армирование 35 x 28

t =	1,5 мм	2 мм
Арт.	244516	244526
I _x	1,3 см ⁴	1,7 см ⁴
I _y	2,7 см ⁴	3,4 см ⁴



Армирование 35 x 28
 для входных дверей

t =	2 мм	
Арт.	238620	
I _x	1,7 см ⁴	
I _y	3,1 см ⁴	



Уплотнения притвора

чёрное	Арт.864952
белое	Арт.835171
серое	Арт.865530

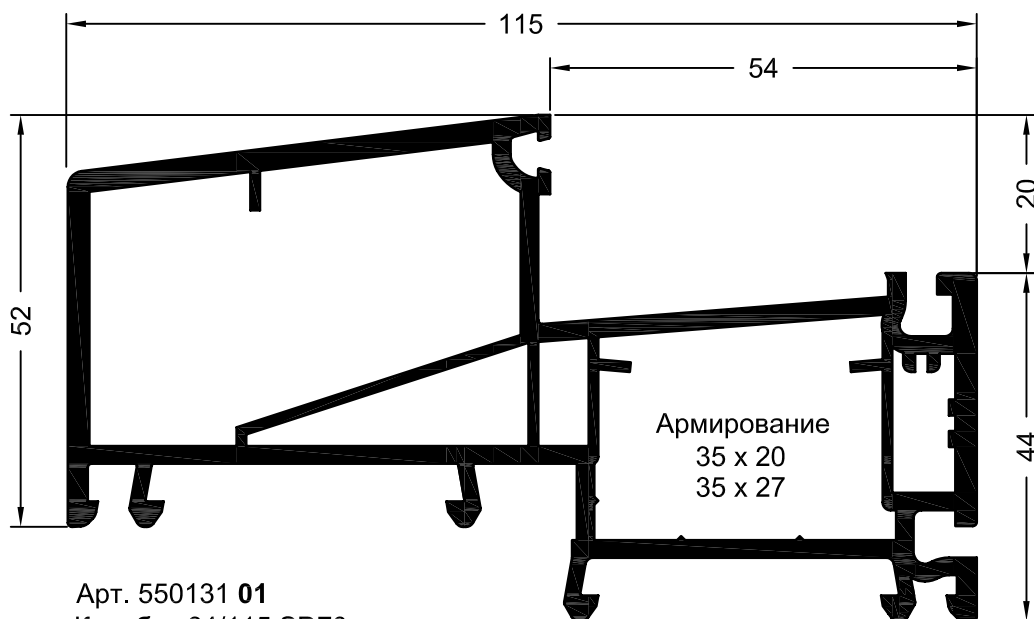
Возможна установка армирования изогнутой частью наружу.

01	Корпус профиля: белый
Цвета: см. стр. а	
* Нестандартный, срок поставки и норма упаковки по запросу	

REHAU-Sib-Design

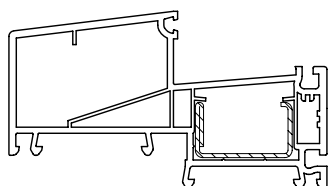
Сечения профилей

Профили коробок

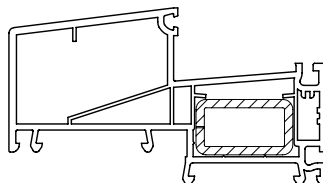


Арт. 550131 01
Коробка 64/115 SD70
Н/У: 12 м

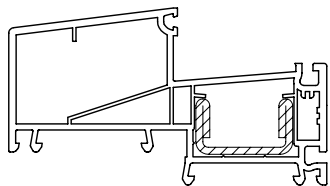
Варианты установки армирования / уплотнения притвора:



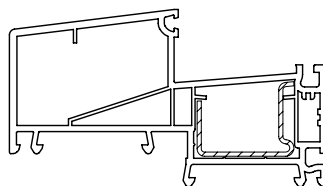
Армирование 35 x 20		
t=	1,5 мм	2 мм
Арт.	261831	261841
I _x	2,5 см ⁴	3,1 см ⁴
I _y	0,56 см ⁴	0,69 см ⁴



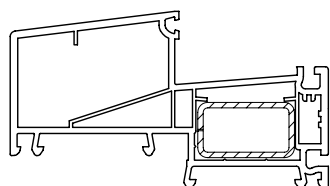
Армирование 35 x 20		
t=	3,0 мм	
Арт.	239593	
I _x	3,7 см ⁴	
I _y	1,5 см ⁴	



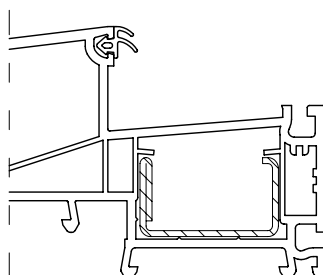
Армирование 35 x 20		
t=	2,5 мм	
Арт.	245526	
I _x	4,2 см ⁴	
I _y	0,89 см ⁴	



Армирование 35 x 27		
t=	1,5 мм	
Арт.	226630*	
I _x	2,0 см ⁴	
I _y	0,8 см ⁴	



Армирование 35 x 20		
t=	1,5 мм	2,0 мм
Арт.	239583	261709*
I _x	2,3 см ⁴	2,9 см ⁴
I _y	0,98 см ⁴	1,2 см ⁴



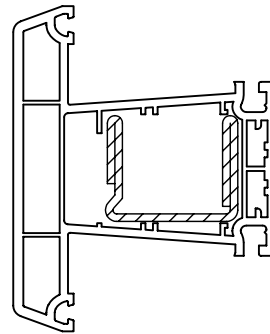
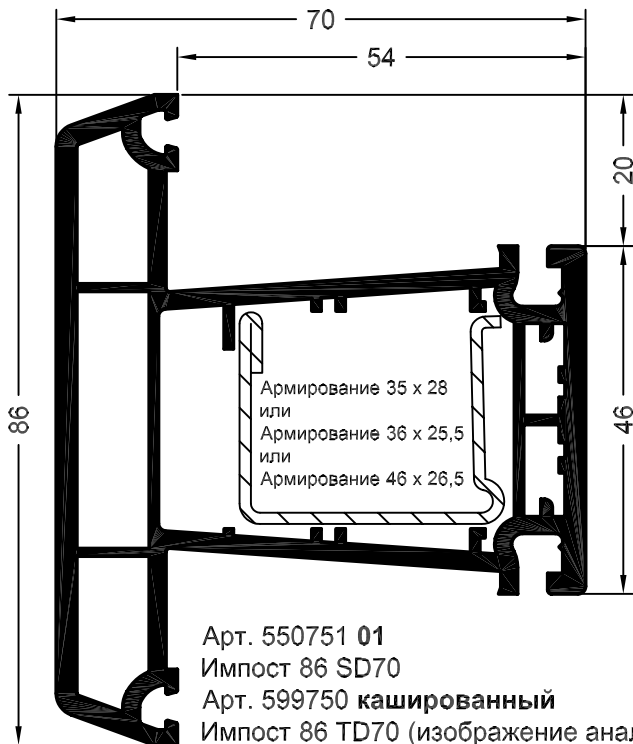
Уплотнения притвора		
черное	Арт.864952	
белое	Арт.835171	
серое	Арт.865530	

01	Корпус профиля: белый	
* Нестандартный, срок поставки и норма упаковки по запросу		

REHAU-Sib-Design

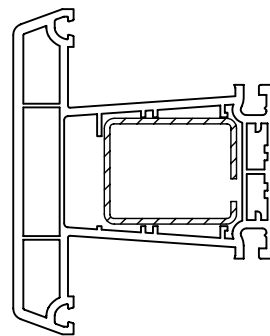
Сечения профилей

Профили импостов / поперечин



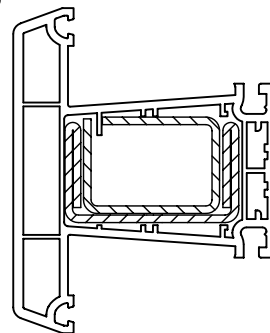
Армирование 35 x 28

t =	2 мм	
Арт.	244536	
I _x	5,0 см ⁴	
I _y	2,0 см ⁴	



Армирование 35 x 28

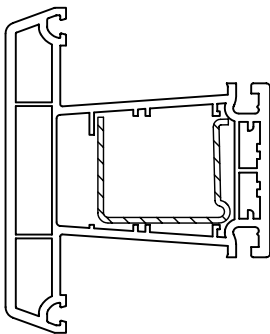
t =	1,5 мм	2 мм
Арт.	237091	249934
I _x	2,8 см ⁴	3,5 см ⁴
I _y	2,1 см ⁴	2,7 см ⁴



Армирование 36 x 25,5

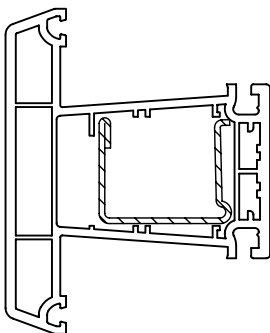
t =	2 мм	
Арт.	238580	
I _x	3,7 см ⁴	
I _y	2,1 см ⁴	

Варианты установки армирования / уплотнения притвора:



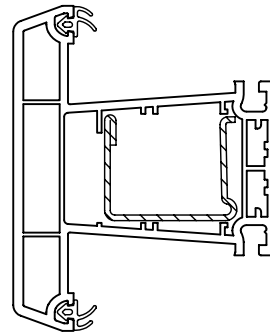
Армирование 35 x 28

t =	1,5 мм	
Арт.	244506	
I _x	2,5 см ⁴	
I _y	1,1 см ⁴	



Армирование 35 x 28

t =	1,5 мм	2 мм
Арт.	244516	244526
I _x	2,7 см ⁴	3,4 см ⁴
I _y	1,3 см ⁴	1,7 см ⁴



Армирование 46 x 26,5

t =	2 мм	
Арт.	238590	
I _x	9,5 см ⁴	
I _y	1,9 см ⁴	

Армирование
238580 и 238590

I _x	13,2 см ⁴	
I _y	4 см ⁴	

Уплотнения притвора

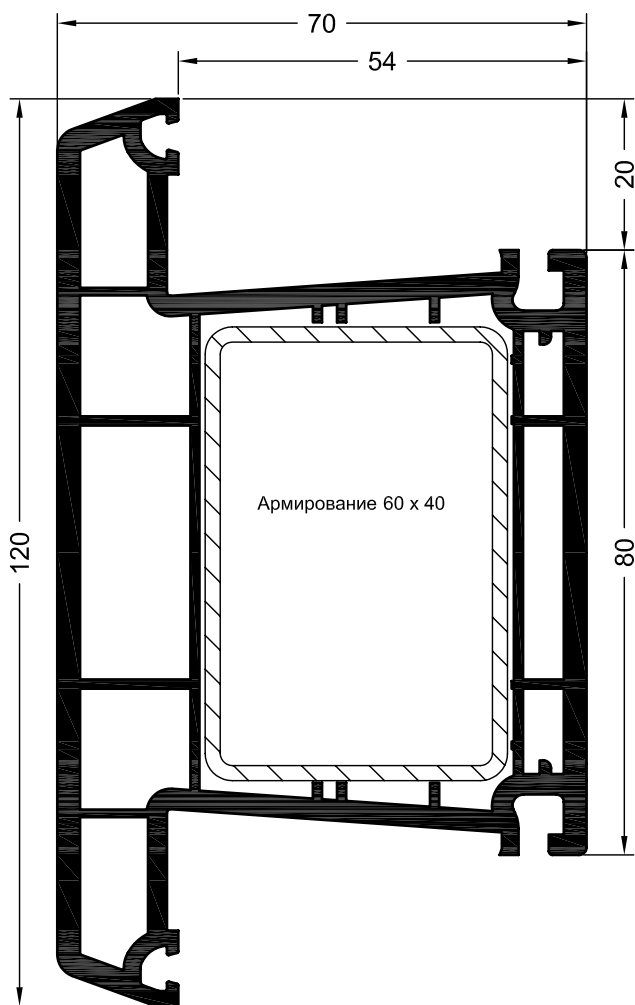
чёрное	Арт.864952
белое	Арт.835171
серое	Арт.865530

01	Корпус профиля: белый
Цвета: см. стр. а	
* Нестандартный, срок поставки и норма упаковки по запросу	

REHAU-Sib-Design

Сечения профилей

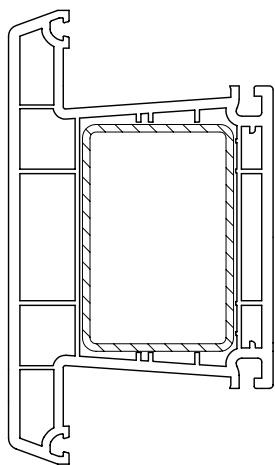
Профили импостов / поперечин



Арт. 550780 01
 Арт. 599780 **кашированный***
 Импост 120 TD70
 Н/У: 12 м

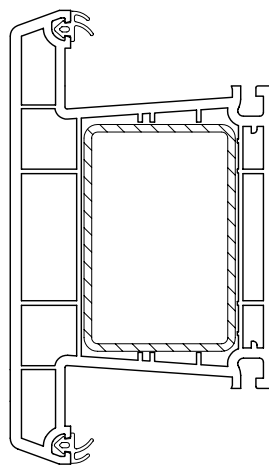
Поставки с октября 2004!

Варианты установки армирования / уплотнения притвора :



Армирование 60 x 40

t =	2 мм	3 мм
Арт.	252754*	221963*
I _x	9,9 см ⁴	13,6 см ⁴
I _y	18,5 см ⁴	25,7 см ⁴



Уплотнения притвора

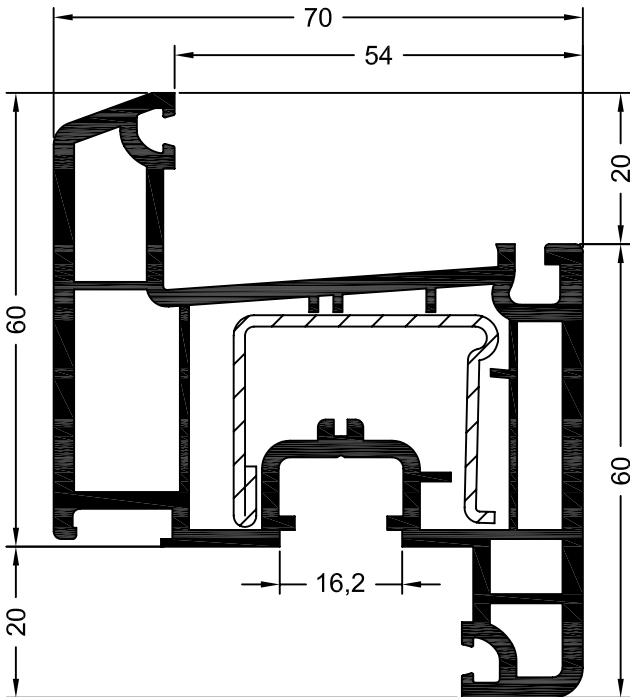
чёрное	Арт. 864952
белое	Арт. 835171
серое	Арт. 865530

01	Корпус профиля: белый	
Цвета: см. стр. а		
* Нестандартный, срок поставки и норма упаковки по запросу		

REHAU-Sib-Design

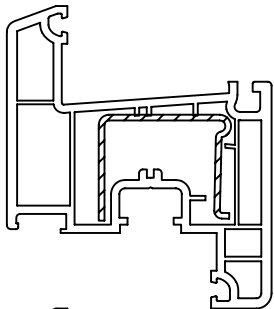
Сечения профилей

Профили створок



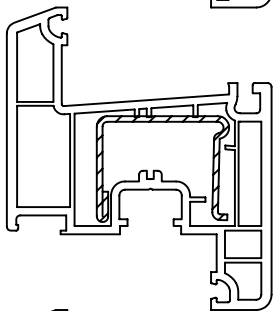
Арт. 550721 01
 Створка Z 60 SD70
 Арт. 599720 **кашированный**
 Створка Z 60 TD70 (изображение аналогично)
 Н/У: 36 м

Варианты установки армирования / уплотнения притвора:



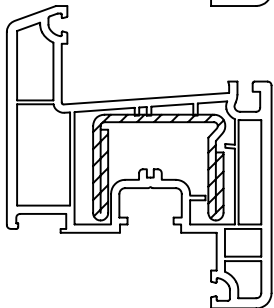
Армирование 35 x 28

t =	1,5 мм	
Арт.	244506	
I _x	2,5 см ⁴	
I _y	1,1 см ⁴	



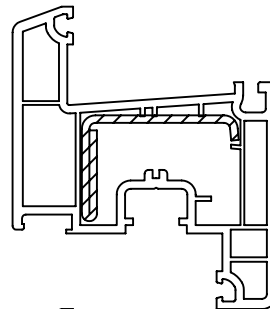
Армирование 35 x 28

t =	1,5 мм	2 мм
Арт.	244516	244526
I _x	2,7 см ⁴	3,4 см ⁴
I _y	1,3 см ⁴	1,7 см ⁴



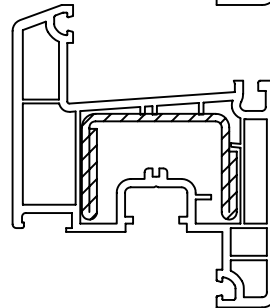
Армирование 35 x 28

t =	2 мм	
Арт.	244536	
I _x	5,0 см ⁴	
I _y	2,0 см ⁴	



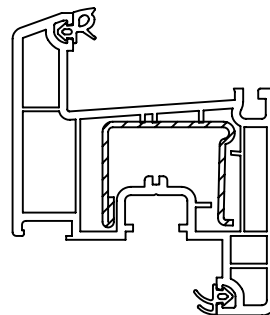
Армирование 41,5 x 28

t =	2 мм	
Арт.	238610	
I _x	3,3 см ⁴	
I _y	1,4 см ⁴	



Армирование 41 x 28

t =	2 мм	
Арт.	238600	
I _x	7,1 см ⁴	
I _y	2,1 см ⁴	



Уплотнения остекления:
 см. "Указания по остеклению"

Уплотнения притвора

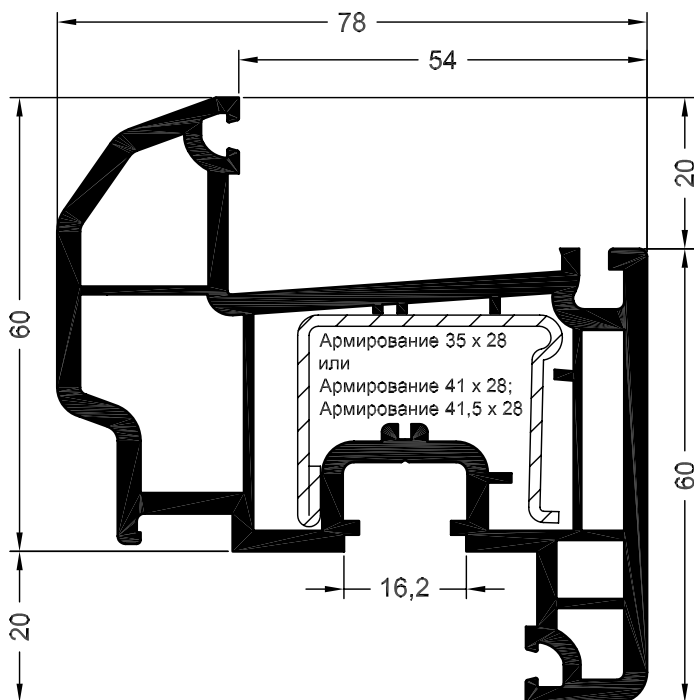
чёрное	Арт.864952
белое	Арт.835171
серое	Арт.865530

01	Корпус профиля: белый	
Цвета: см. стр. а		
* Нестандартный, срок поставки и норма упаковки по запросу		

REHAU-Sib-Design

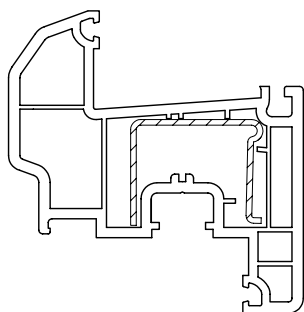
Сечения профилей

Профили створок



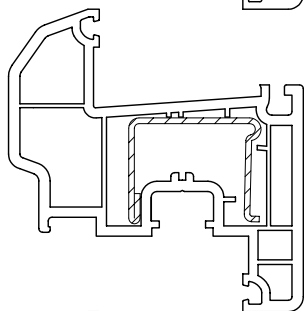
Арт. 550740 01
Створка А 60 TD70
Арт. 599740 **кашированный**
Створка А 60 TD70
Н/У: 36 м

Варианты установки армирования / уплотнения притвора:



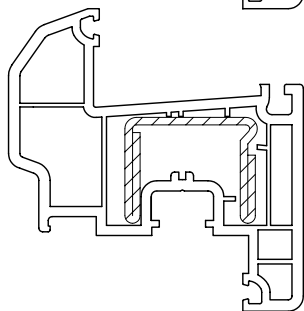
Армирование 35 x 28

t =	1,5 мм	
Арт.	244506	
l _x	2,5 см ⁴	
l _y	1,1 см ⁴	



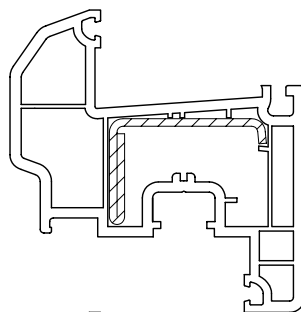
Армирование 35 x 28

t =	1,5 мм	2 мм
Арт.	244516	244526
l _x	2,7 см ⁴	3,4 см ⁴
l _y	1,3 см ⁴	1,7 см ⁴



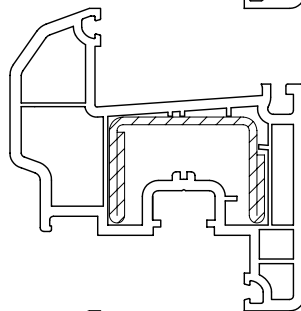
Армирование 35 x 28

t =	2 мм	
Арт.	244536	
l _x	5,0 см ⁴	
l _y	2,0 см ⁴	



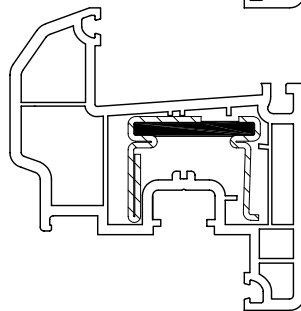
Армирование 41,5 x 28

t =	2 мм	
Арт.	238610	
l _x	3,3 см ⁴	
l _y	1,4 см ⁴	



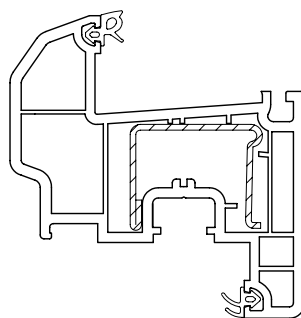
Армирование 41 x 28

t =	2 мм	
Арт.	238600	
l _x	7,1 см ⁴	
l _y	2,1 см ⁴	



Армирование 35 x 28 с терморазрывом

t =	1,5 мм	
Арт.	233134	
l _x	1,3 см ⁴	
l _y	0,9 см ⁴	



Уплотнения остекления:
см. "Указания по остеклению"

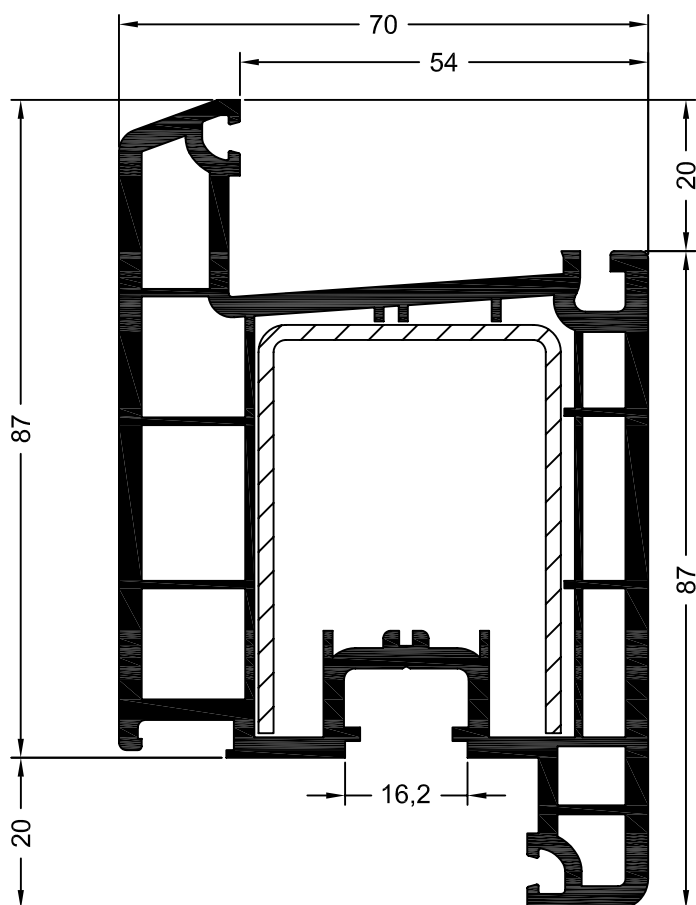
Уплотнения притвора	
чёрное	Арт.864952
белое	Арт.835171
серое	Арт.865530

01	Корпус профиля: белый
Цвета: см. стр. а	
* Нестандартный, срок поставки и норма упаковки по запросу	

REHAU-Sib-Design

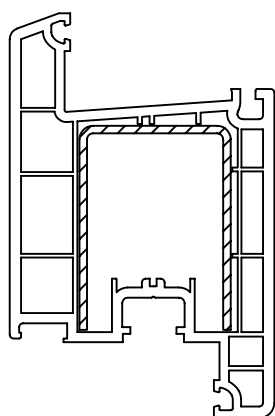
Сечения профилей

Профили створок



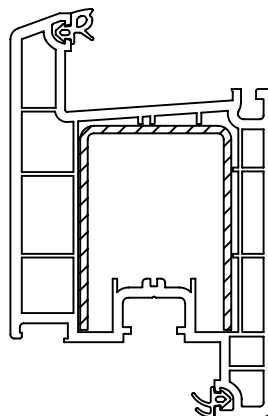
Арт. 550760 01*
 Арт. 599760 **кашированный***
 Створка Z 87 TD70
 Н/У: 26 м

Варианты установки армирования / уплотнения притвора :



Армирование 40 x 54

t =	1,5 мм	
Арт.	221077	
I _x	8,4 см ⁴	
I _y	8,7 см ⁴	



Уплотнения остекления:
 см. "Указания по остеклению"

Уплотнения притвора

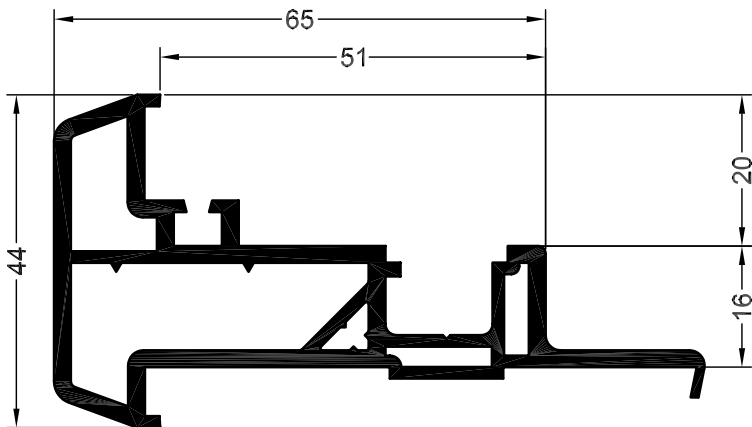
чёрное	Арт.864952
белое	Арт.835171
серое	Арт.865530

01	Корпус профиля: белый	
Цвета: см. стр. а		
* Нестандартный, срок поставки и норма упаковки по запросу		

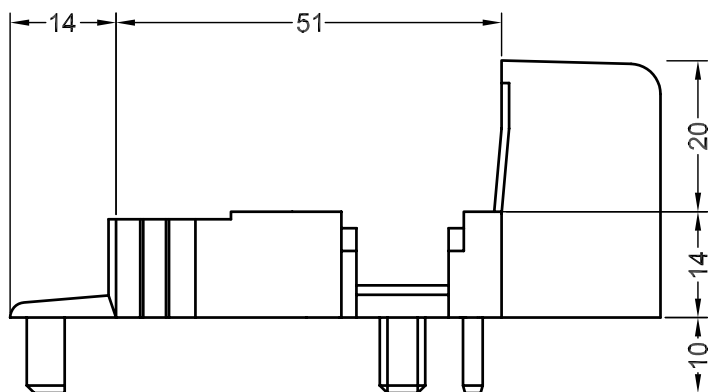
REHAU-Sib-Design

Сечения профилей

Профили для двухстворчатых окон без жесткого импоста



Арт. 550080 01
Арт. 599080 **кашированный**
Штульп BriD
Н/У: 36 м



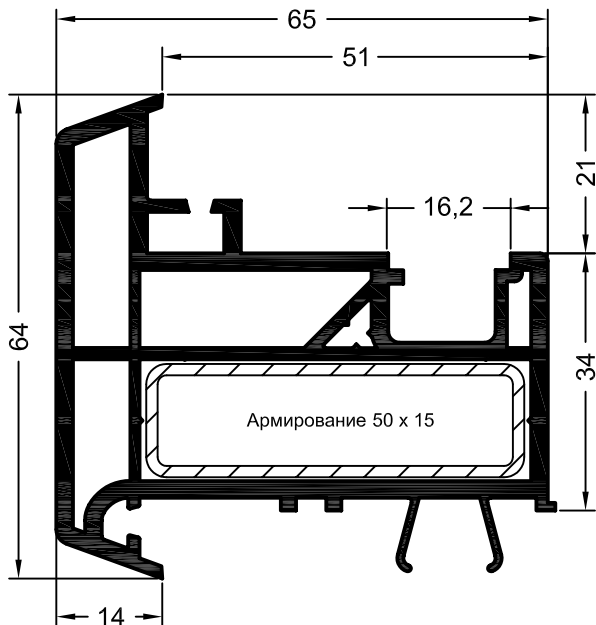
Арт. 247476 **правый бел., коричн., беж**
Арт. 247486 **левый бел., коричн., беж**
RAU-ASA
Торцевой колпачок штульпа BriD
Н/У: 50 шт.

01	Корпус профиля: белый	
Цвета: см. стр. а		
* Нестандартный, срок поставки и норма упаковки по запросу		

REHAU-Sib-Design

Сечения профилей

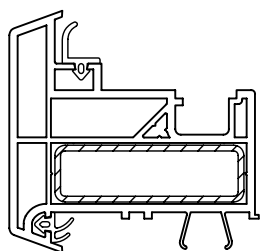
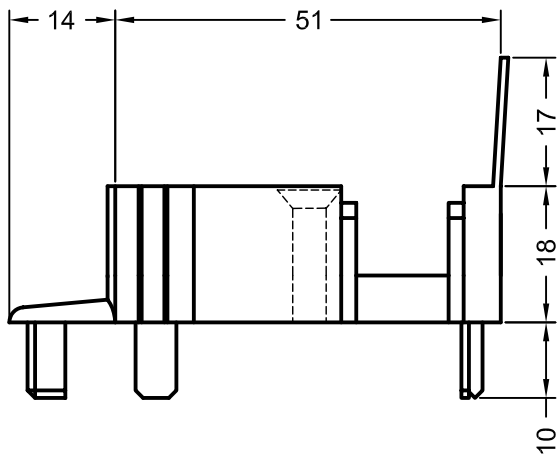
Профили для двухстворчатых окон без жесткого импоста



Арт. 550770 **01**
 Арт. 599770 **кашированный**
 Ложный импост TD70
 Н/У: 36 м (01), 24 м (кашированный)

В качестве альтернативы возможна установка ложного импоста системы Brilliant Design (без изображения).
 Арт. 550530 **01**
 Арт. 599530 **кашированный**
 Ложный импост BriD
 Н/У: 36 м (01), 24 м (кашированный)

Арт. 233330 правый **бел., коричн., беж**
 Арт. 233340 левый **бел., коричн., беж**
 RAU-ASA
 Торцевой колпачок ложного импоста BriD (без изображения)
 Н/У: 50 шт.



Армирование 50 x 15

t =	1,5 мм	
Арт.	222065*	
I _x	4,8 см ⁴	
I _y	0,69 см ⁴	

Уплотнение штампла	
чёрное	Арт. 864940
белое	Арт. 835181
серое	Арт. 865650

Уплотнение притвора	
чёрное	Арт. 864952
белое	Арт. 835171
серое	Арт. 865530

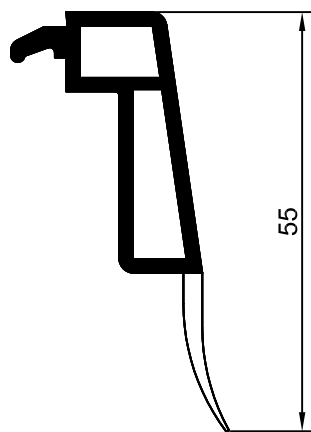
Арт. 221590 правый **бел., коричн., беж**
 Арт. 221600 левый **бел., коричн., беж**
 RAU-ASA
 Торцевой колпачок ложного импоста TD70
 Н/У: 50 шт.

01	Корпус профиля: белый
Цвета: см. стр. а	
* Нестандартный, срок поставки и норма упаковки по запросу	

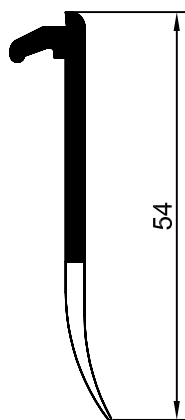
REHAU-Sib-Design

Сечения профилей

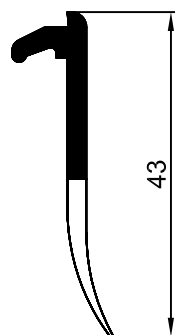
Принадлежности для коробки 64/115



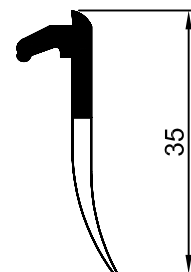
Арт. 553220 01
Нащельник 3
Н/У: 144 м



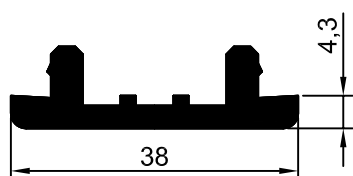
Арт. 553190 01
Нащельник 2
Н/У: 48 м



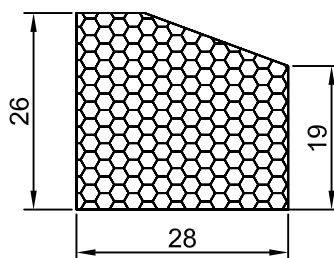
Арт. 553200 01
Нащельник 1
Н/У: 72 м



Арт. 553370 01
Нащельник 4
Н/У: 72 м



Арт. 553210 01
Соединительный профиль
Н/У: 72 м

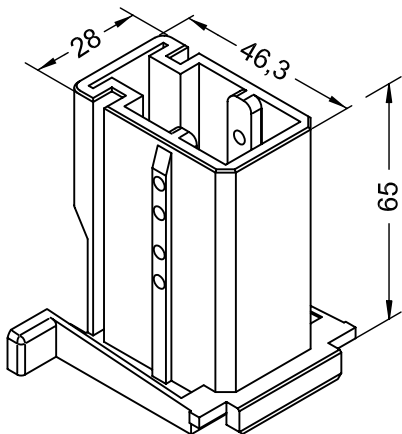


Арт. 200003
Заполнение
Н/У: 25 м

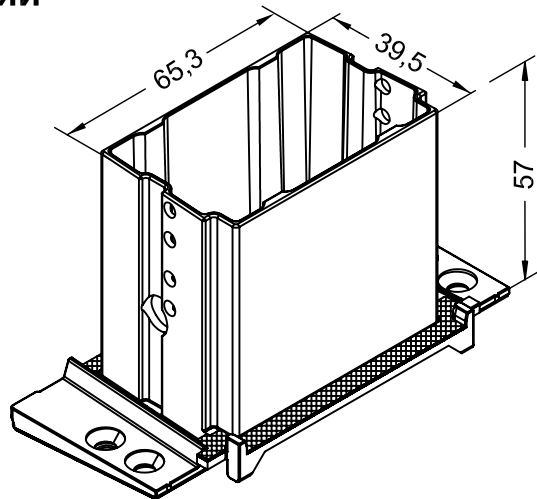
REHAU-Sib-Design

Сечения профилей

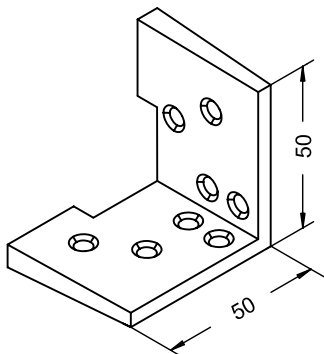
Детали для механических соединений



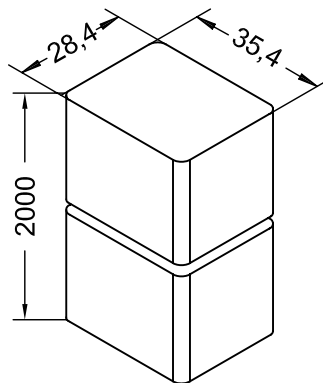
Арт. 220718 **белый, коричневый.**
 RAU-PA + 30% стекловолокно
 Механический соединитель
 с уплотняющим кольцом
 для импоста 86 (M 1:2)
 Н/У: 50 шт.



Арт. 222497 **жёлтый хромированный**
 литой металлический
 Механический соединитель
 с уплотняющей манжетой
 для импоста 120 TD70 (M 1:2)
 Н/У 50 шт.



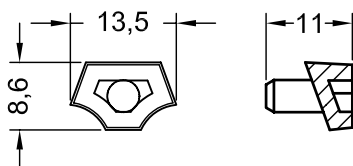
Арт. 226253 **серебристый хромированный**
 цинковый литой
 Уголок для перемычки 68 BriD
 и импоста 86 BriD (M 1:2,5)
 (для стеклоделящего горбылька в створке)
 Н/У: 50 шт.



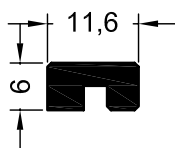
Арт. 260448 **цвет любой**
 Механический соединитель
 универсальный для
 импоста 86 (M 1:2)

Арт. 222529
 Шаблон механического
 соединителя цинкового
 литого для коробки
 или створки

Арт. 260633 оцинкованный
 Шуруп 6,3 x 70 для
 арт. 242487
 DIN 7981 (ISO 7049)
 Н/У: 250 шт.



Арт. 241937 **чёрный**
 RAU-ABS
 Фиксатор универсальный
 для импоста 86 и
 горбылька 68



Арт. 241957 **белый, коричневый**
 Фиксирующий профиль для универ-
 сального механического соединителя

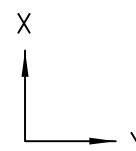
Арт. 248346
 Шаблон механического
 соединителя для
 коробки
 (без иллюстрации)

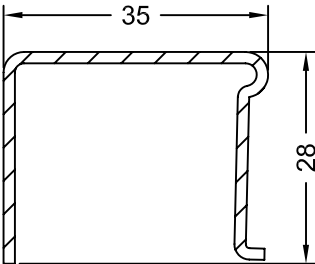
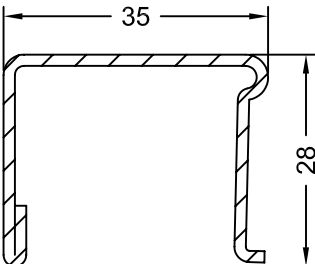
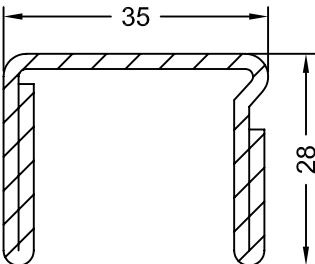
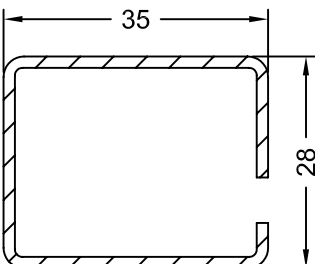
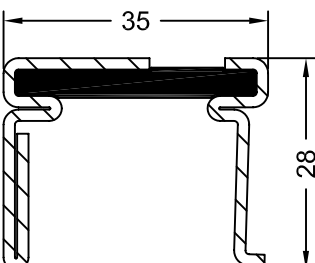
Арт. 241947
 Шаблон механического
 соединителя для
 импоста и горбылька
 (без иллюстрации)

REHAU-Sib-Design

Сечения профилей

Армирования

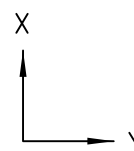


Армирование	№ арт.	Применение	t = 1,5 мм		t = 2 мм	
			Ix см ⁴	Iy см ⁴	Ix см ⁴	Iy см ⁴
	t = 1,5 мм арт. 244506	Коробка: 68, 76 Импост: 86 Створка: Z 60, A 60	2,5	1,1		
	t = 1,5 мм арт. 244516 t = 2 мм арт. 244526	Коробка: 68, 76 Импост: 86 Створка: Z 60, A 60	2,7	1,3	3,4	1,7
	t = 2 мм арт. 244536	Коробка: 68 Импост: 86 Створка: Z 60, A 60			5,0	2,0
	t = 1,5 мм арт. 237091 t = 2 мм арт. 249934	Коробка: 68, 76 Импост: 86	2,8	2,1	3,5	2,7
	t = 1,5 мм арт. 233134	Коробка: 68 Створка: Z 60, A 60	1,3	0,9		

REHAU-Sib-Design

Сечения профилей

Армирования

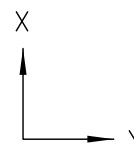


Армирование	№ арт.	Применение	t = 1,5 мм		t = 2 мм	
			Ix см ⁴	Iy см ⁴	Ix см ⁴	Iy см ⁴
	t = 2 мм арт. 238610	Створка: Z 60, A 60			3,3	1,4
	t = 2 мм арт. 238600	Коробка: 68 Створка: Z 60, A 60			7,1	2,1
	t = 2 мм арт. 238620	Коробка: 76			1,7	3,1
	t = 2 мм арт. 221077	Створка: Z 87			8,4	8,7

REHAU-Sib-Design

Сечения профилей

Армирования



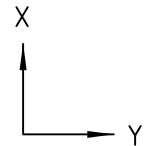
Армирование	№ арт.	Применение	t = 1,5 мм		t = 2 мм	
			Ix см ⁴	Iy см ⁴	Ix см ⁴	Iy см ⁴
	t = 2 мм арт. 238580	Импост: 86			3,7	2,1
	t = 2 мм арт. 238590	Импост: 86			9,5	1,9
	t = 1,5 мм арт. 222065*	Ложный импост TD70	4,8	0,69		
<p>t = 2 мм арт. 252754*</p> <p>t = 3 мм арт. 221963*</p>		Импост 120 TD70	t = 2 мм 9,9	t = 2 мм 18,5	t = 3 мм 13,6	t = 3 мм 25,7

* Нестандартный, срок поставки и норма упаковки по запросу

REHAU-Sib-Design

Сечения профилей

Армирования



Армирование	№ арт.	Применение	t = 1,5 мм		t = 2 мм	
			Ix см ⁴	Iy см ⁴	Ix см ⁴	Iy см ⁴
	t = 1,5 мм арт. 261831	Коробка 64/115 SD70	2,5	0,56		
	t = 2 мм арт. 261841	Коробка 64/115 SD70			3,1	0,69
	t = 2,5 мм арт. 245526	Коробка 64/115 SD70			t = 2,5 4,2	t = 2,5 0,89
	t = 1,5 мм арт. 239583	Коробка 64/115 SD70	2,3	0,98		
	t = 2 мм арт. 261709*	Коробка 64/115 SD70			2,9	1,2
	t = 3 мм арт. 239593*	Коробка 64/115 SD70			t = 3 3,7	t = 3 1,5
	t = 1,5 мм арт. 226630*	Коробка 64/115 SD70	ок. 2,0	ок. 0,8		

* Нестандартный, срок поставки и норма упаковки по запросу

REHAU-Sib-Design

Сечения профилей

Список артикулов

№ арт.	Норма упаковки	стр.			
200003	25/04	10a	261841	300/04	14a
220718	100/02	11	226253	50/02	11
221590	50/02	10	550080	36/04	9
221077	300/04	13	550131	12/04	3a
221590	50/02	10	550530	36/04	10
221600	50/02	10	550711	36/04	2
221963*	300/04	14	550721	36/04	6
222065*	300/04	14	550730	36/04	3
222497	50/02	11	550740	36/04	7
226630*	300/04	14a	550751	24/04	4
233134	300/04	12	550760	26/04	8
233330	50/02	10	550770	36/04	10
233340	50/02	10	550780	12/04	5
237091	300/04	12	553190	48/04	10a
238580	300/04	14	553200	72/04	10a
238590	300/04	14	553210	72/04	10a
238600	300/04	13	553220	144/04	10a
238610	300/04	13	553370	72/04	10a
238620	300/04	13	599080	36/04	9
239583	504/04	14a	599530	36/04	10
239593		14a	599710	36/04	2
241937	100/02	11	599720	36/04	6
241947	1/02	11	599730	36/04	3
241957	36/04	11	599740	36/04	7
244506	504/04	12	599750	24/04	4
244516	504/04	12	599760*	36/04	8
244526	504/04	12	599770	24/04	10
244536	300/04	12	599780*	12/04	5
245526	300/04	14a			
247476	50/02	9			
247486	50/02	9			
248346	1/02	11			
249934	300/04	12			
252754*	6/04	14			
260448	2/04	11			
261709	6/04	14a			
261831	300/04	14a			

* Нестандартный, срок поставки и норма упаковки по запросу

Обозначения:

02 = штуки
04 = метры

REHAU®

REHAU - Sib - Design

Чертежи узлов

Окна
украшают
дома



REHAU-Sib-Design

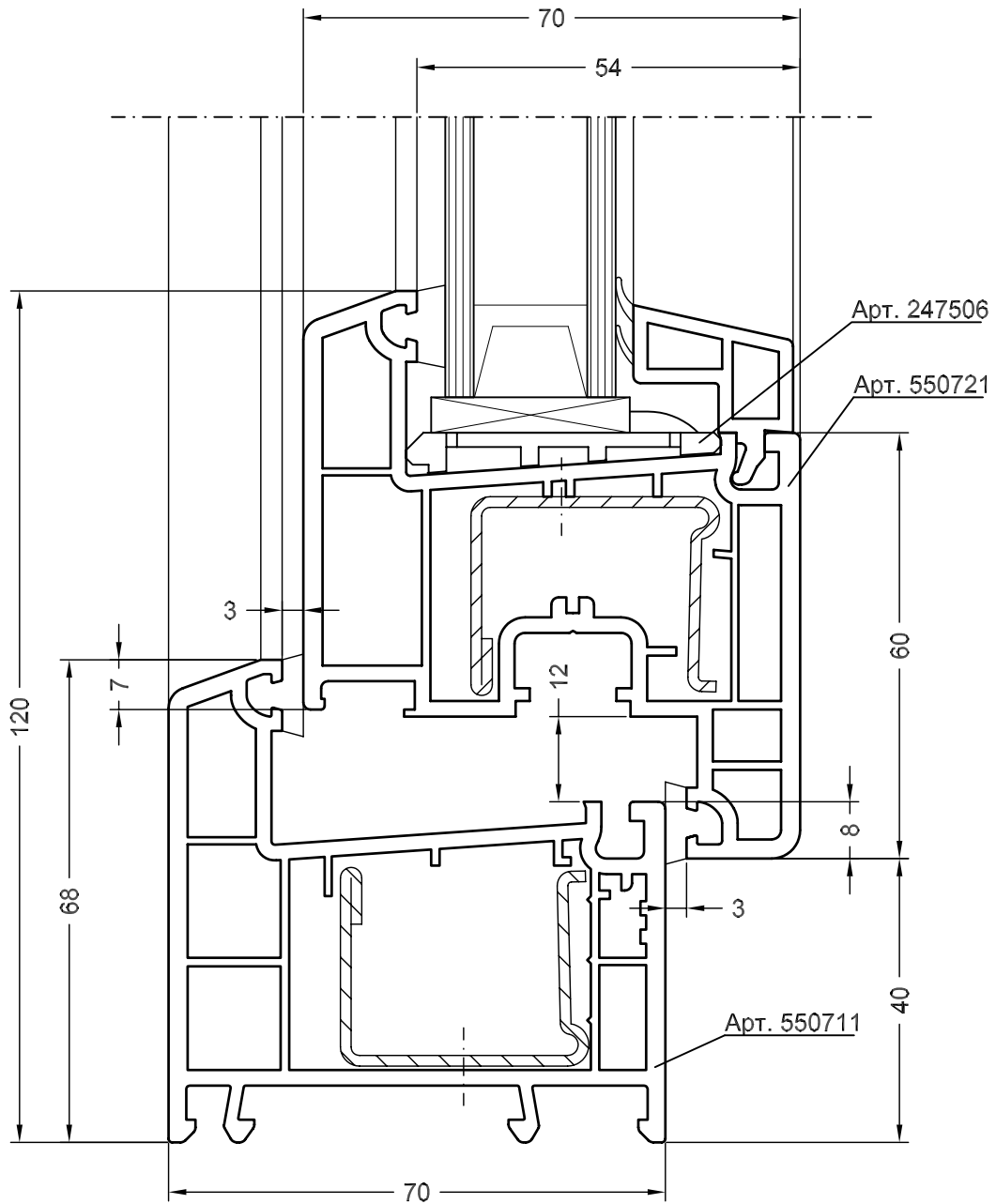
Чертежи узлов

Содержание

Стр.	Наименование
2	Комбинация профилей: коробка 68 SD70/створка Z 60 SD70
3	Комбинация профилей: коробка 68 SD70/створка A 60 TD70
4	Комбинация профилей: коробка 76 TD70/створка Z 60 SD70
5	Комбинация профилей: коробка 76 TD70/створка A 60 TD70
6	Комбинация профилей для балконных дверей: коробка 68 SD70/створка Z 87 TD70
7	Комбинация профилей для балконных дверей: коробка 76 TD70/створка Z 87 TD70
8	Оконный блок с несколькими створками: горбылёк 68 BriD
9	Оконный блок с несколькими створками: импост 86 SD70
10	Балконная дверь с несколькими створками: импост 86 SD70
11	Оконные и дверные блоки с несколькими створками: импост 120 TD70
12	Двухстворчатый оконный блок: шульп BriD
13	Двухстворчатый оконный блок: ложный импост TD70
14	Комбинация профилей: коробка 76 TD70/створка двери Z BriD
15	Комбинация профилей: коробка 76 TD70/створка двери T BriD
16	Глухое остекление
17	Комбинация профилей (Sib-Design plus): коробка 68 SD70/створка Z 60 SD70

REHAU-Sib-Design

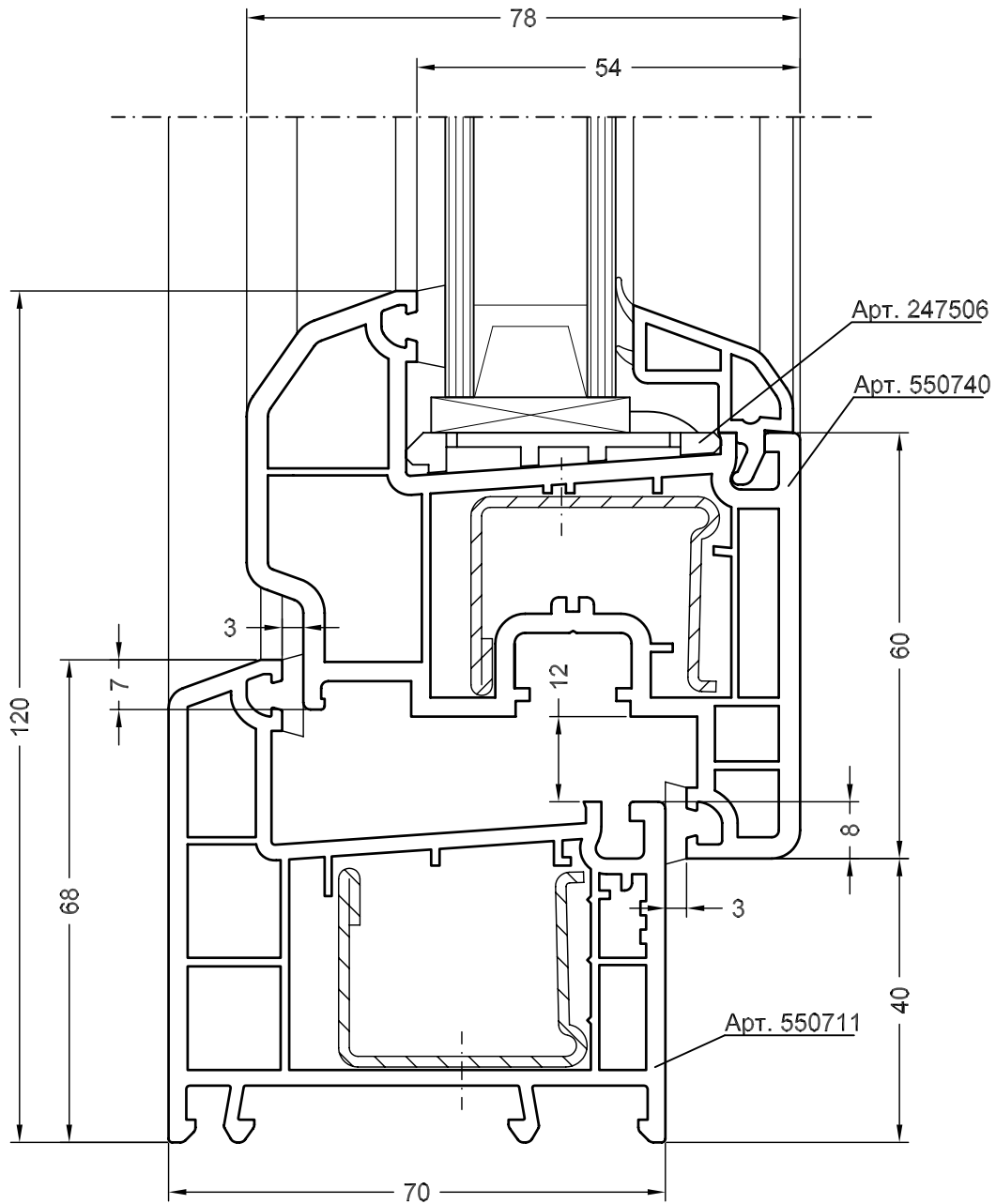
Чертежи узлов



REHAU®		Sib-Design
М 1:1	18.12.03	Комбинация профилей: коробка 68 SD70 / створка Z 60 SD70
LT mosk207 SD 923640-02 RU		

REHAU-Sib-Design

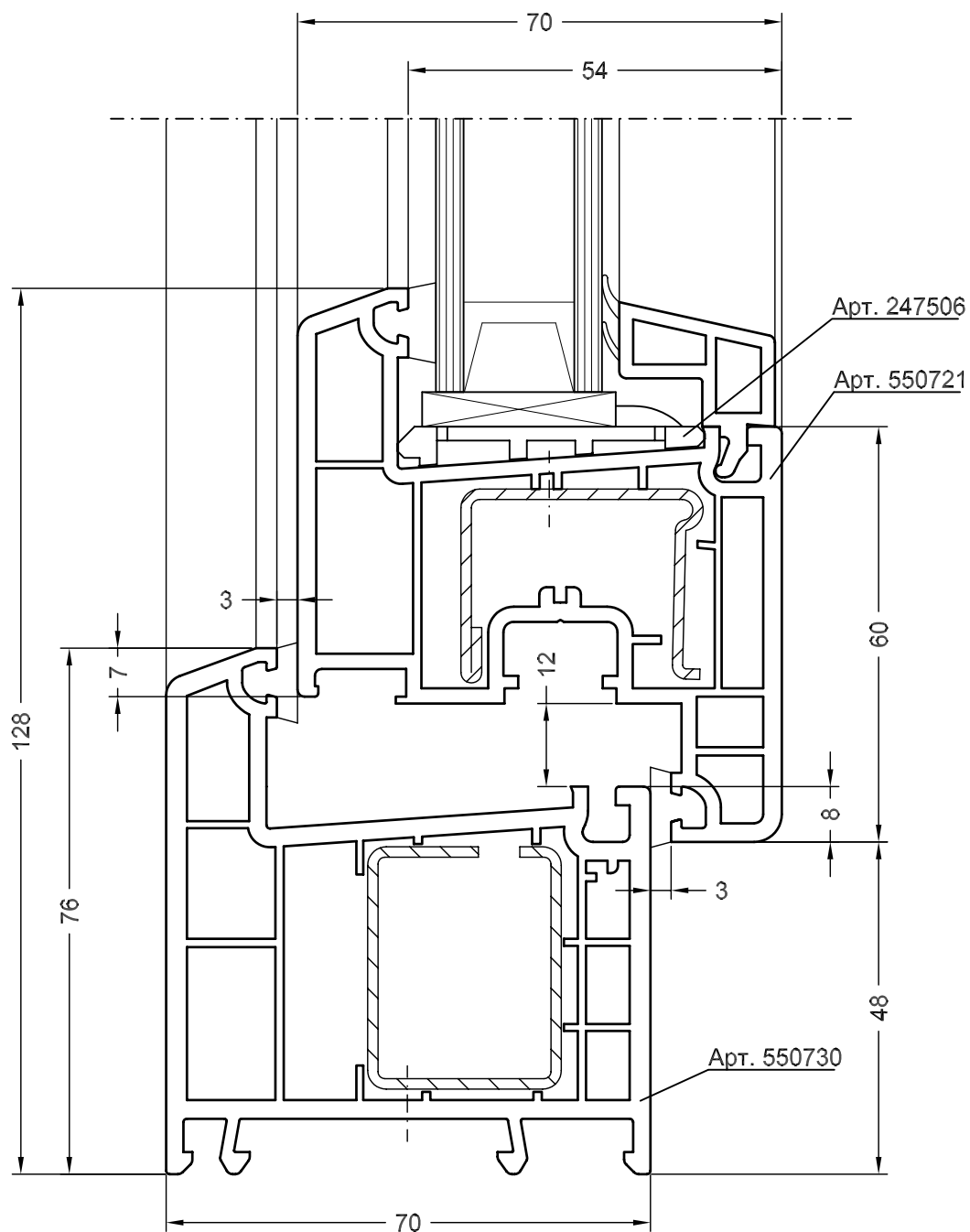
Чертежи узлов



REHAU®		Sib-Design
М 1:1	18.12.03	Комбинация профилей: коробка 68 SD70 / створка А 60 TD70
LT mosk207 SD 923640-03 RU		

REHAU-Sib-Design

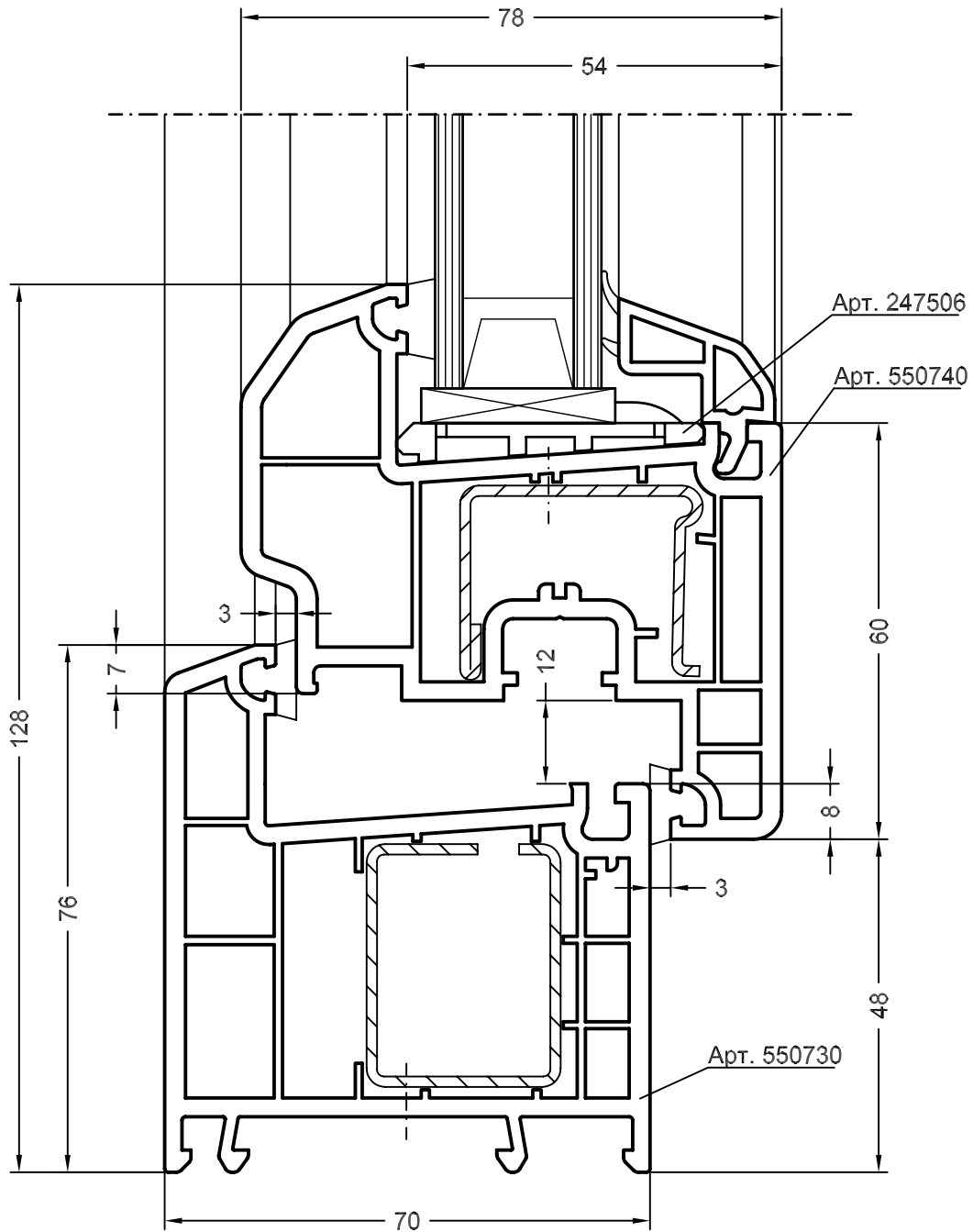
Чертежи узлов



REHAU [®]		Sib-Design
М 1:1	18.12.03	Комбинация профилей: коробка 76 TD70 / створка Z 60 SD70
LT mosk207 SD 923640-04 RU		

REHAU-Sib-Design

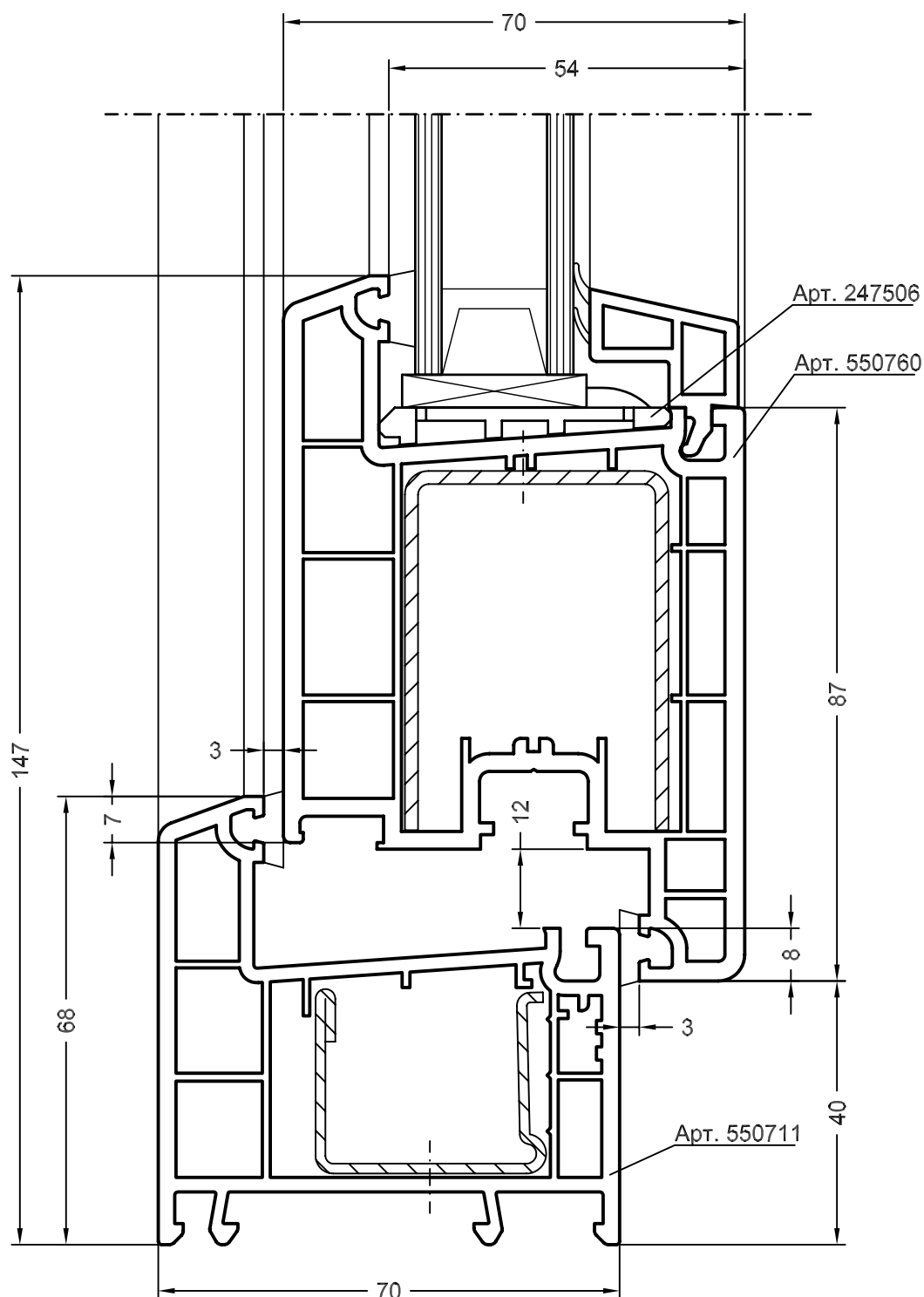
Чертежи узлов



REHAU®		Sib-Design
М 1:1	18.12.03	Комбинация профилей: коробка 76 TD70 / створка А 60 TD70
LT mosk207 SD 923640-05 RU		

REHAU-Sib-Design

Чертежи узлов



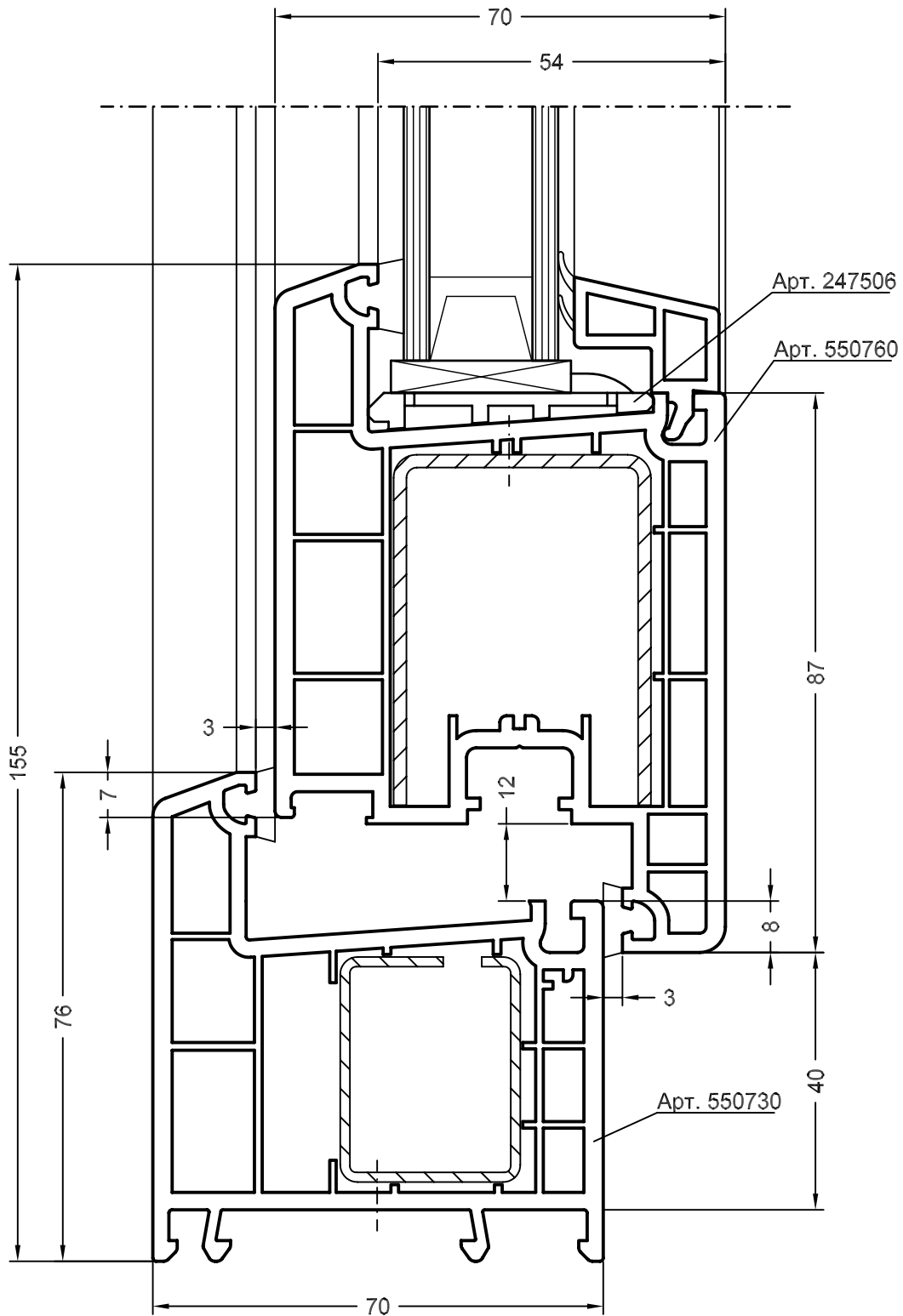
Дорнмас: до 35 мм
 Глубина корпуса замка: макс. 54,5 мм

Подбор профильных цилиндров производить в соответствии с указаниями производителя приборов запирания.

REHAU®		Sib-Design
M 1:1	18.12.03	Комбинация профилей для балконных дверей: коробка 68 SD70 / створка Z 87 TD70
LT mosk207 SD 923640-06 RU		

REHAU-Sib-Design

Чертежи узлов



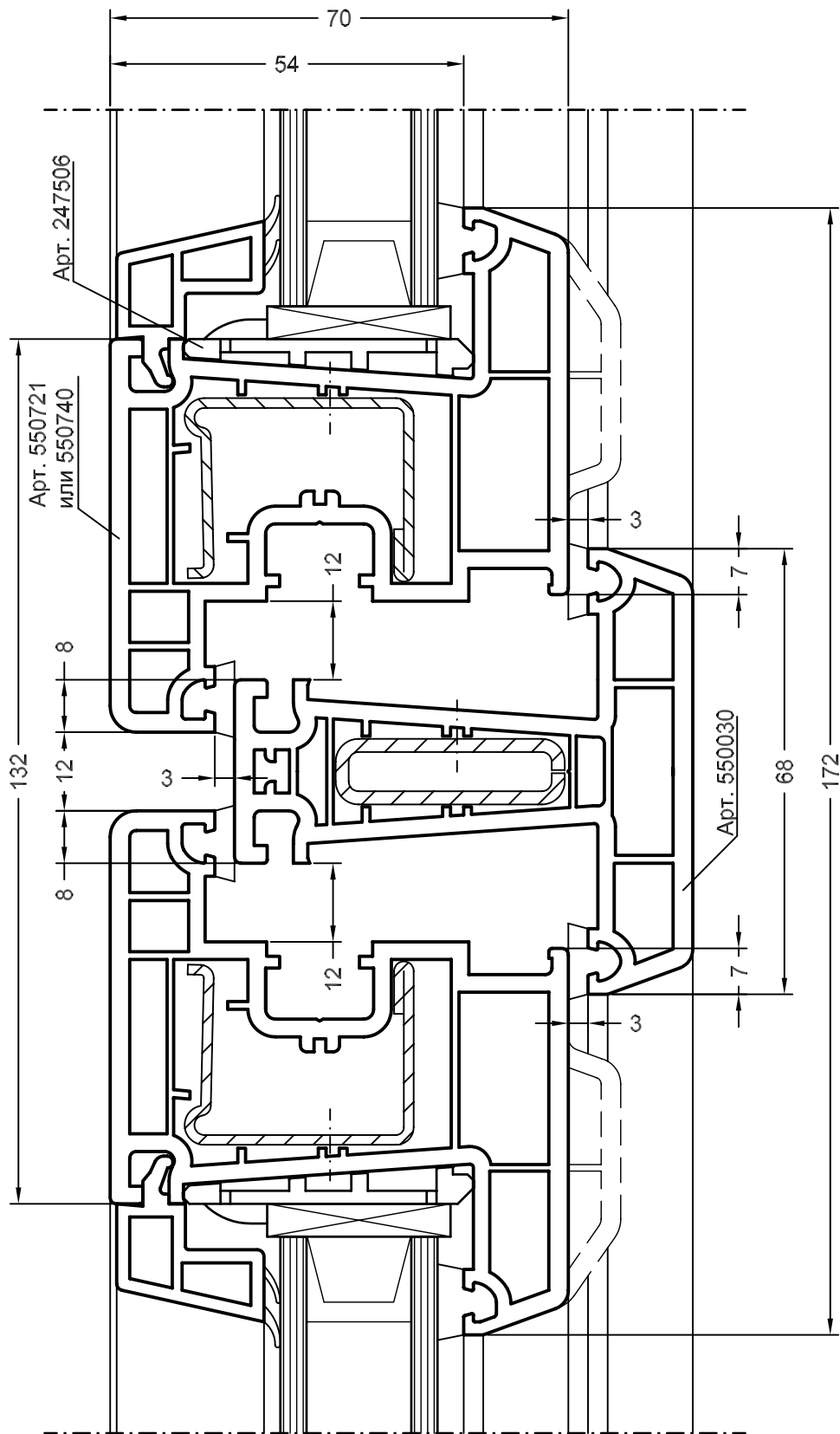
Дорнмас: до 35 мм
 Глубина корпуса замка: макс. 54,5 мм

Подбор профильных цилиндров производить в соответствии с указаниями производителя приборов запирания.

REHAU [®]		Sib-Design
М 1:1	18.12.03	Комбинация профилей для балконных дверей: коробка 76 TD70 / створка Z 87 TD70
LT mosk207 SD 923640-07 RU		

REHAU-Sib-Design

Чертежи узлов

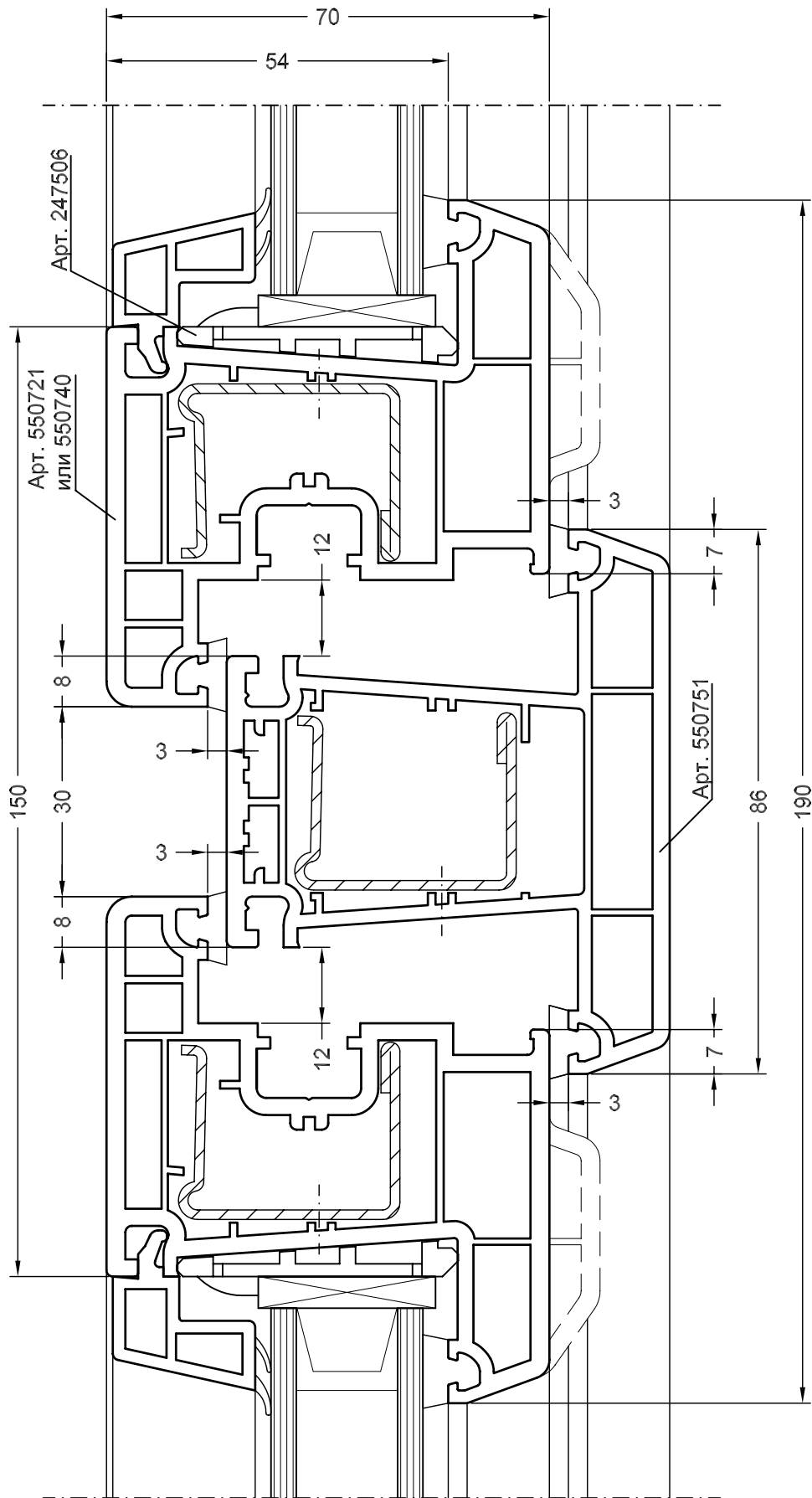


REHAU®	Sib-Design	
	М 1:1	19.12.03
Оконный блок с нес-колькими створками: горбылёк 68 BrID		LT mosk207 SD 923640-08 RU

Горбылёк 68 BrID также может применяться в качестве ложного импоста в двухстворчатых оконных блоках без жёсткого импоста. (см. раздел "Чертежи узлов" REHAU-Brillant-Design).

REHAU-Sib-Design

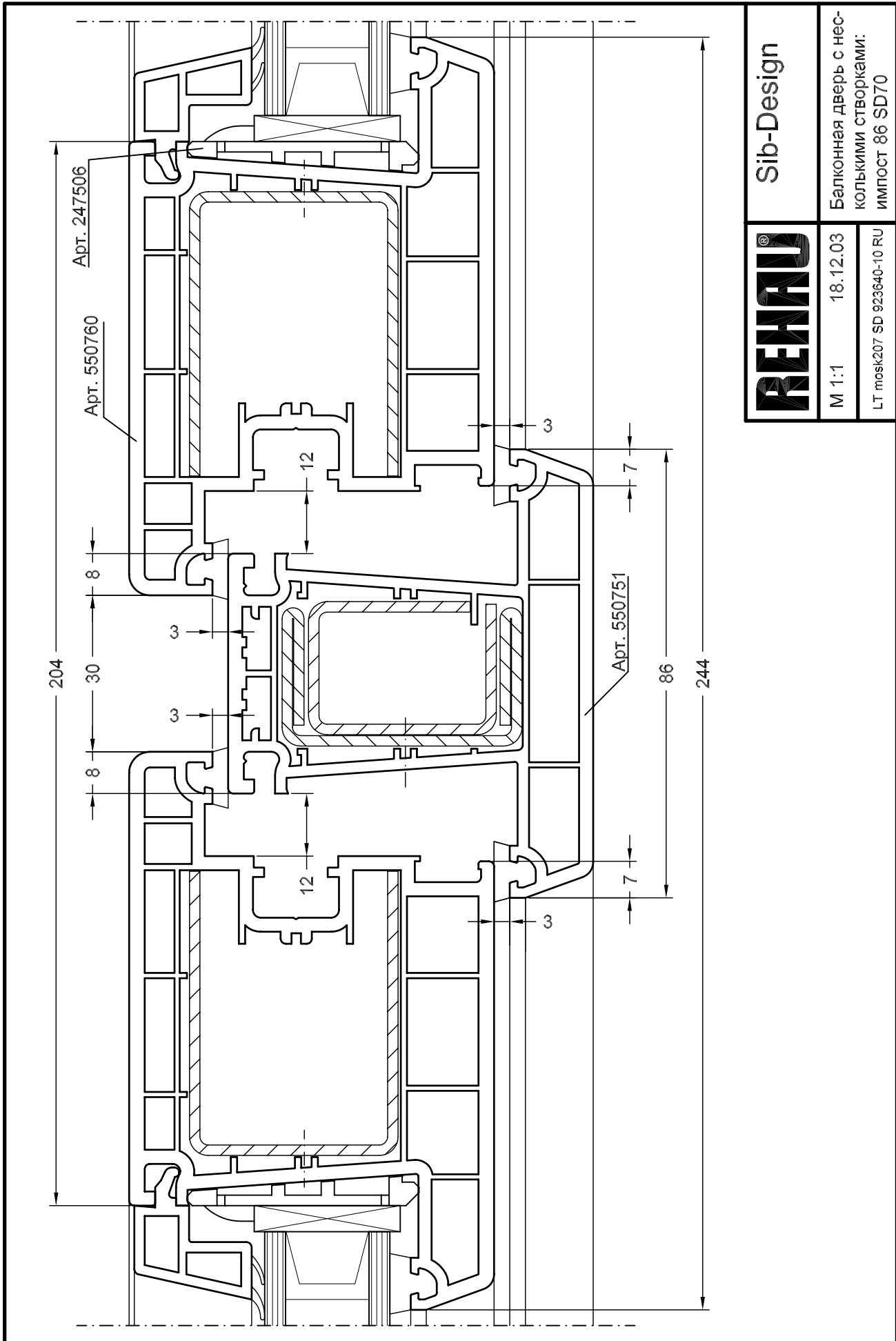
Чертежи узлов



REHAU [®]	Sib-Design	
	М 1:1	18.12.03
Оконный блок с нес-колькими створками:		ИМПЛОТ 86 SD70
LT mosk207 SD 923640-09 RU		

REHAU-Sib-Design

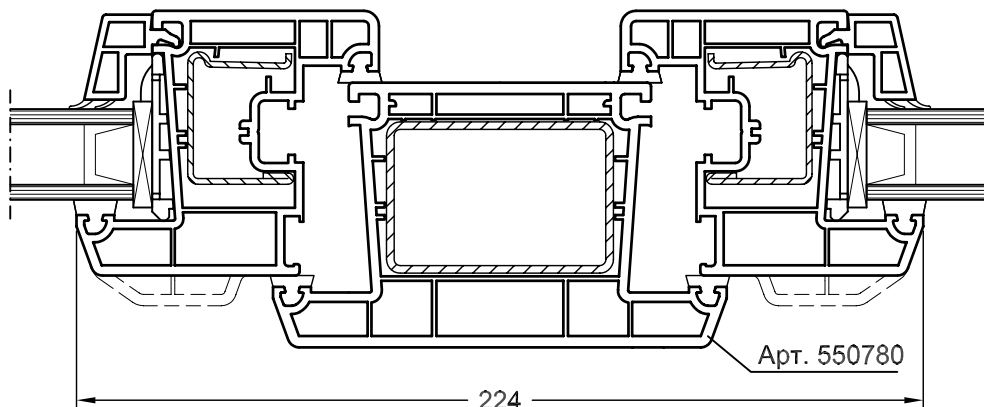
Чертежи узлов



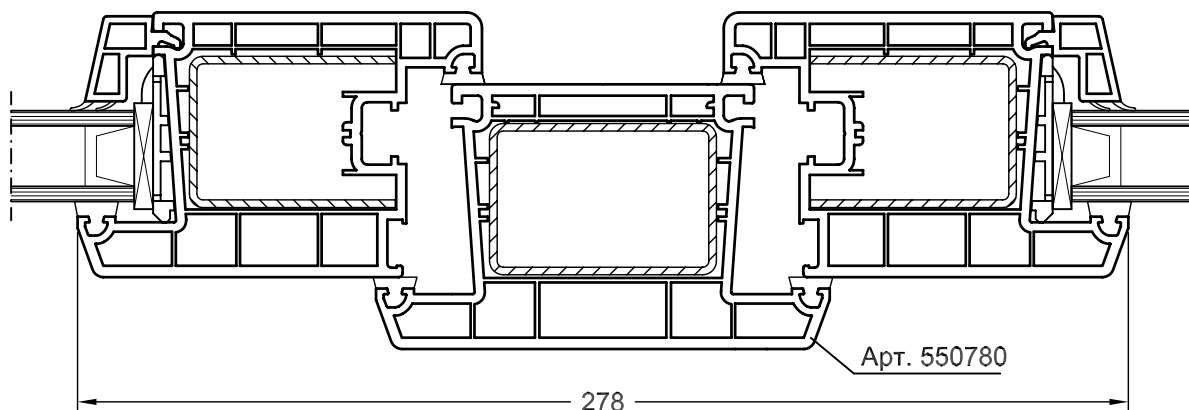
REHAU®	Sib-Design	
	М 1:1	18.12.03
ЛТ mosk207 SD 923640-10 RU		Балконная дверь с нес- колькими створками: ИМПОСТ 86 SD70

REHAU-Sib-Design

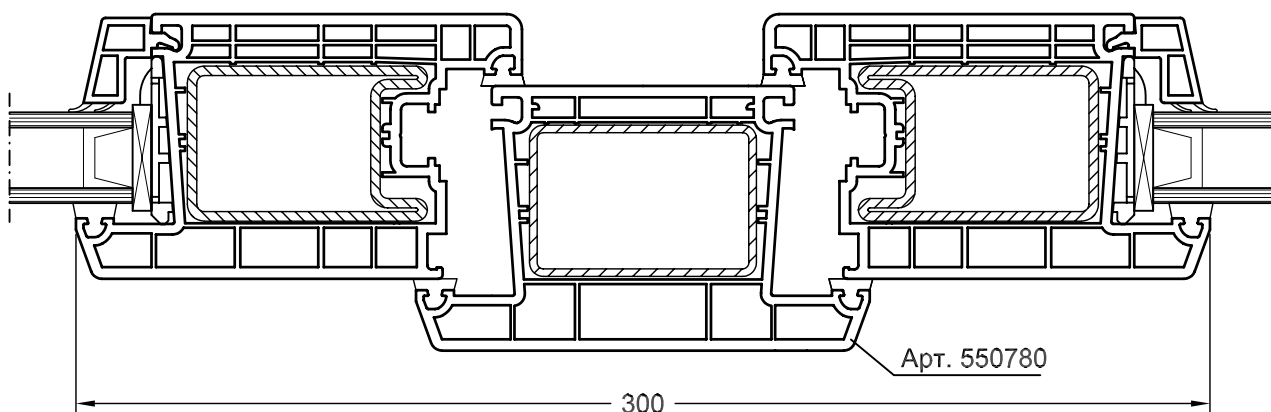
Чертежи узлов



Створка Z 60 SD70 / A 60 TD70, Арт. 550721 / Арт. 550740

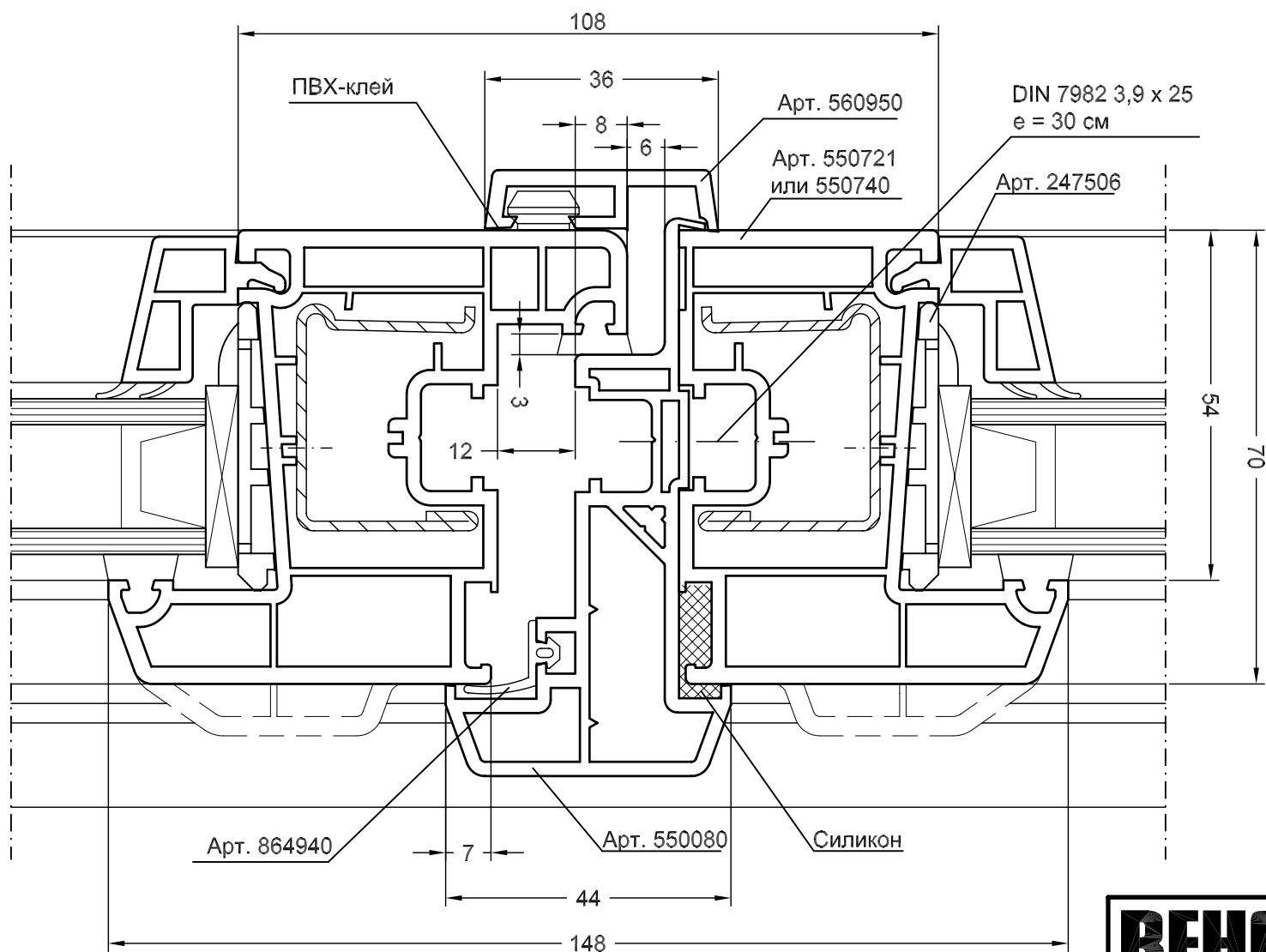


Створка Z 87 TD70, Арт. 550760



Створка двери Z BriD, Арт. 550160

REHAU®		Sib-Design
M 1:2	30.04.04	Оконные и дверные блоки с несколькими створками: импост 120 TD70
LT mosk207 SD 923640-11 RU		



Торцевые колпачки
штульпа BriD:
арт. 247476 правый,
арт. 247486 левый.
Размер заготовки штульпа
BriD: размер створки
по фальцу - 28 мм.
Раскрой штульпа BriD
производить под углом 90°.
Удалить наплав со стороны
приборного паза на зависи-
мой створке .

Торцевые колпачки,
арт. 247476/247486 при-
клеить сверху и снизу
при помощи REHAU-ПВХ-
клея, арт. 251670, и фик-
сировать шурупами
(3,9 x 25, DIN 7982).

Во избежание сквозных
протечек во время ливне-
вых дождей, герметизацию
стыка штульпа BriD
со створкой производить
по всей плоскости примы-
кания.

Уплотнение штульпа
BriD, арт. 864940, уста-
новить и зафиксировать
на концах при помощи
REHAU-EPDM-клея,
арт. 251660.

Опционально: оптическое выравнивание среднего стыка створок со стороны помещения
с использованием нащельника, арт. 560950.

REHAU®

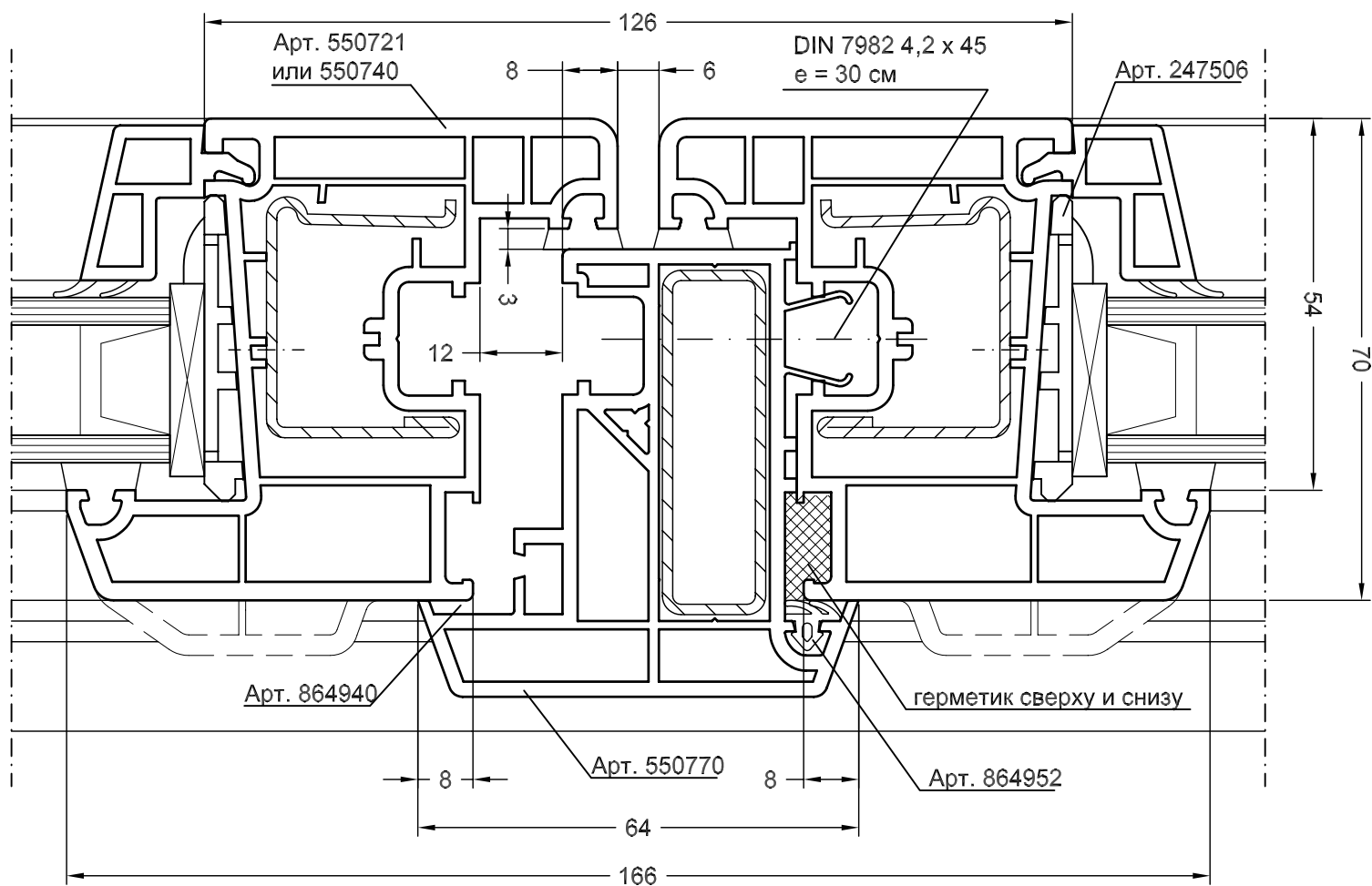
Sib-Design

M 1:1

22.12.03

Двухстворчатый
оконный блок:
штульп BriD

LT mosk207 SD 923640-12 RU



Торцевые колпачки ложного импоста: арт. 221590 правый арт. 221600 левый

Размер заготовки ложного импоста: размер створки по фальцу - 36 мм.

Раскрой ложного импоста производить под углом 90°.

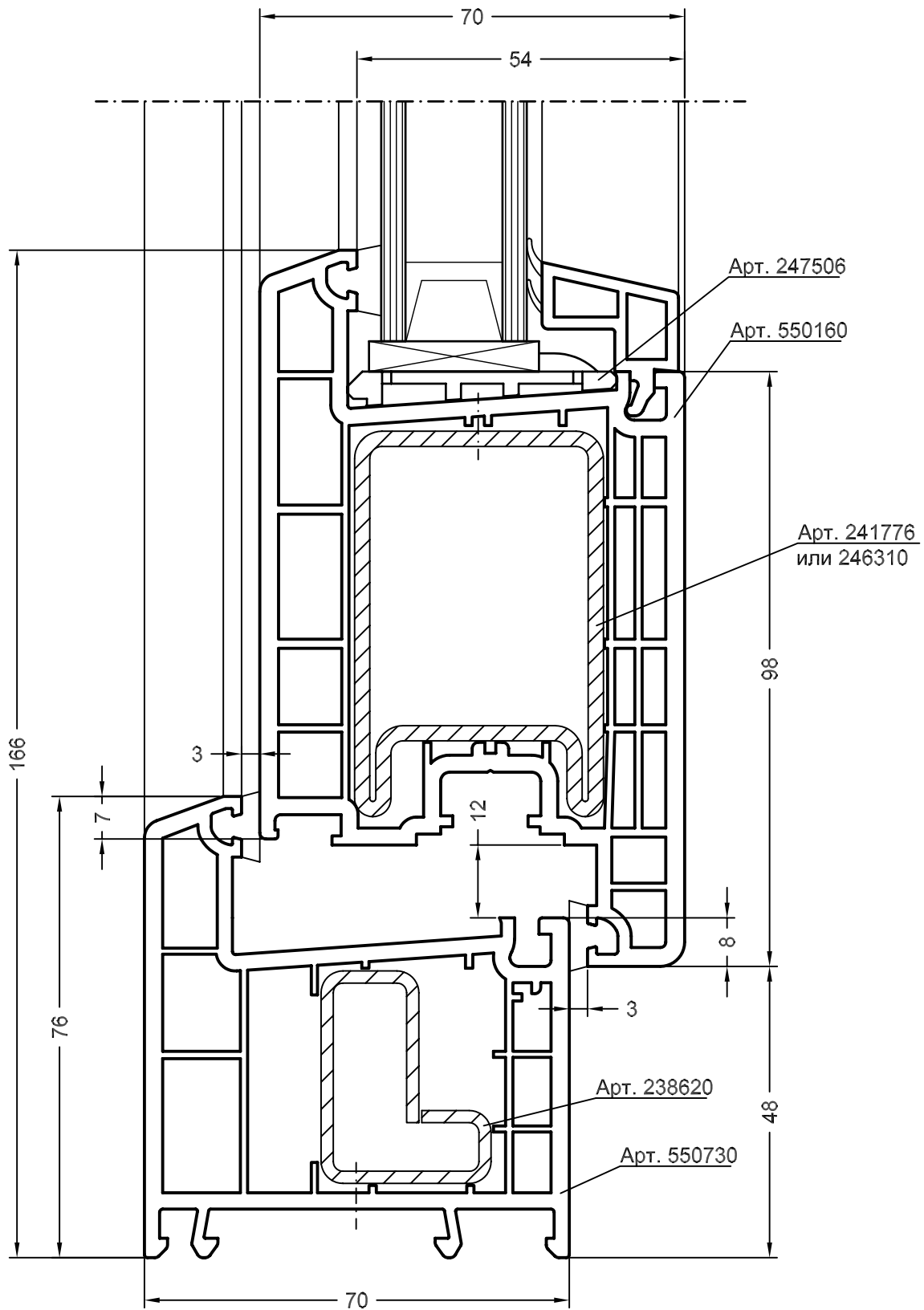
Торцевые колпачки, арт. 221590/221600 приклеить сверху и снизу при помощи REHAU-ПВХ-клея, арт. 251670, и фиксировать шурупами (3,9 x 25, DIN 7982).

Уплотнение упорного профиля, арт. 864940 и уплотнение притвора арт. 864952, установить и зафиксировать на концах при помощи REHAU-EPDM-клея, арт. 251760.

REHAU®		Sib-Design
M 1:1	30.04.04	Двухстворчатый оконный блок:
LT mosk207 SD 923640-13 RU		ложный импост TD70

REHAU-Sib-Design

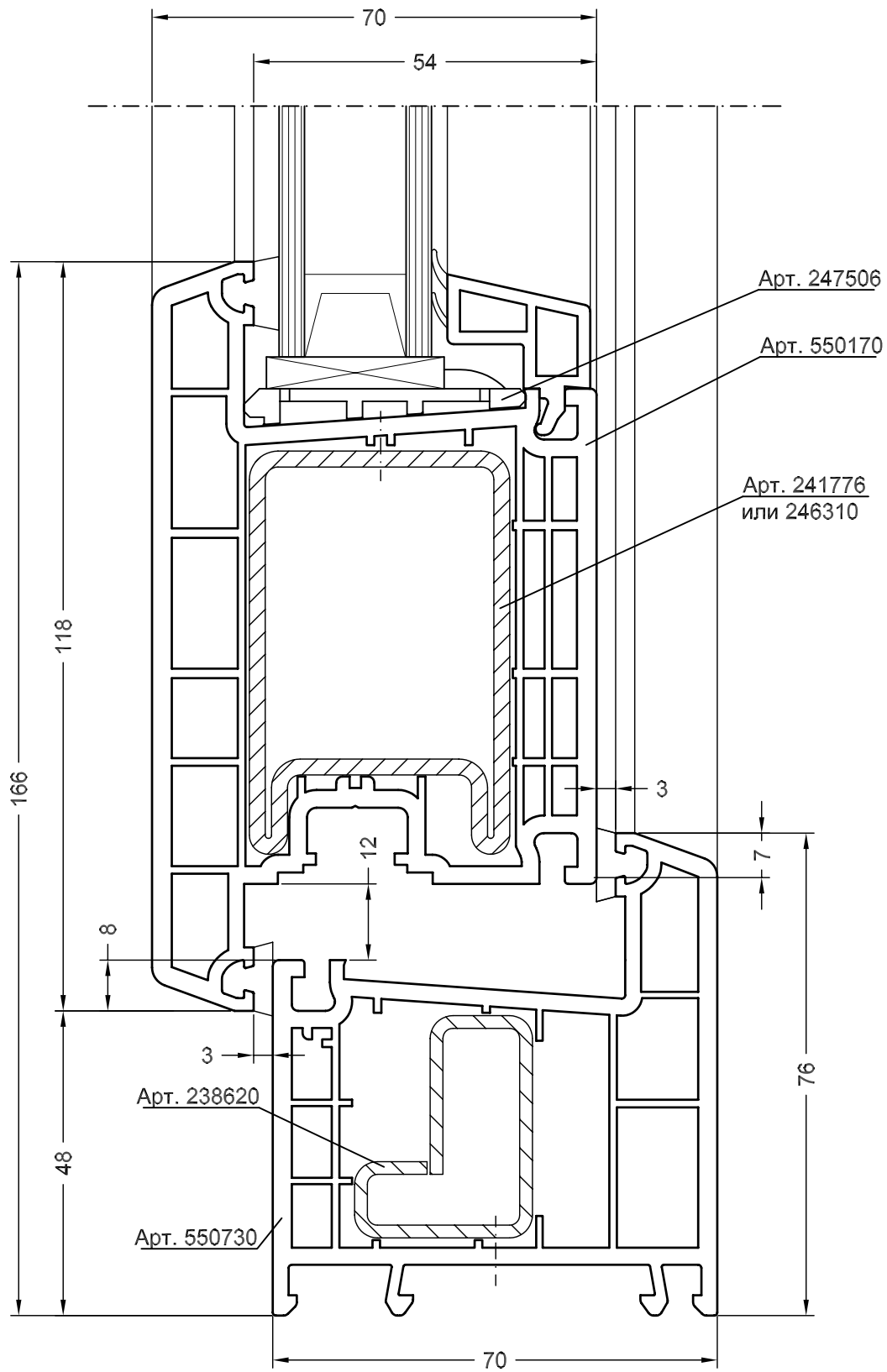
Чертежи узлов



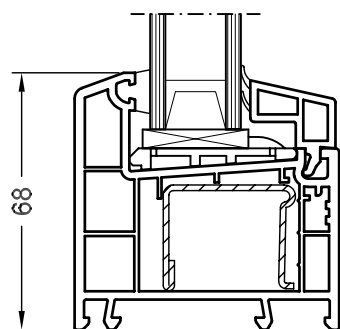
REHAU®		Sib-Design
М 1:1	22.12.03	Комбинация профилей: коробка 76 TD70 / створка двери Z BriD
LT mosk207 SD 923640-14 RU		

REHAU-Sib-Design

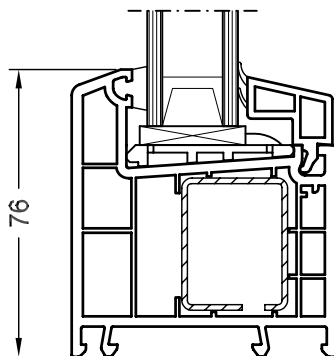
Чертежи узлов



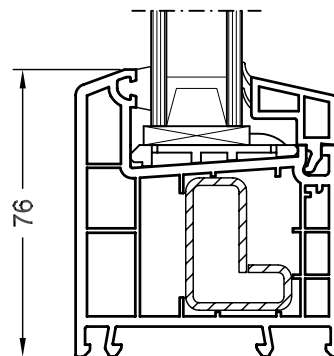
REHAU®		Sib-Design
М 1:1	22.12.03	Комбинация профилей: коробка 76 TD70 / створка двери T BriD
LT mosk207 SD 923640-15 RU		



Коробка 68 SD70,
арт. 550711
(Армирование
переворачивается!)



Коробка 76 TD70,
арт. 550730
(с армированием
арт. 237091 или 249934)



Коробка 76 TD70,
арт. 550730
(с армированием
арт. 238620)

В случае глухого остекления, если вес заполнения превышает 30 кг., то независимо от возможностей по закреплению оконного блока в строительную конструкцию, в обязательном порядке подлежит армированию нижняя горизонталь коробки.

При этом армирование устанавливается таким образом, чтобы гарантировать надежную передачу нагрузки от веса остекления.

Следующим требованием является правильное исполнение отверстий для выравнивания давления пара (см. раздел "Рабочие чертежи").

В процессе работ по остеклению используйте таблицы раздела "Указания по остеклению".

Максимальная длина штанги профиля для глухого остекления:

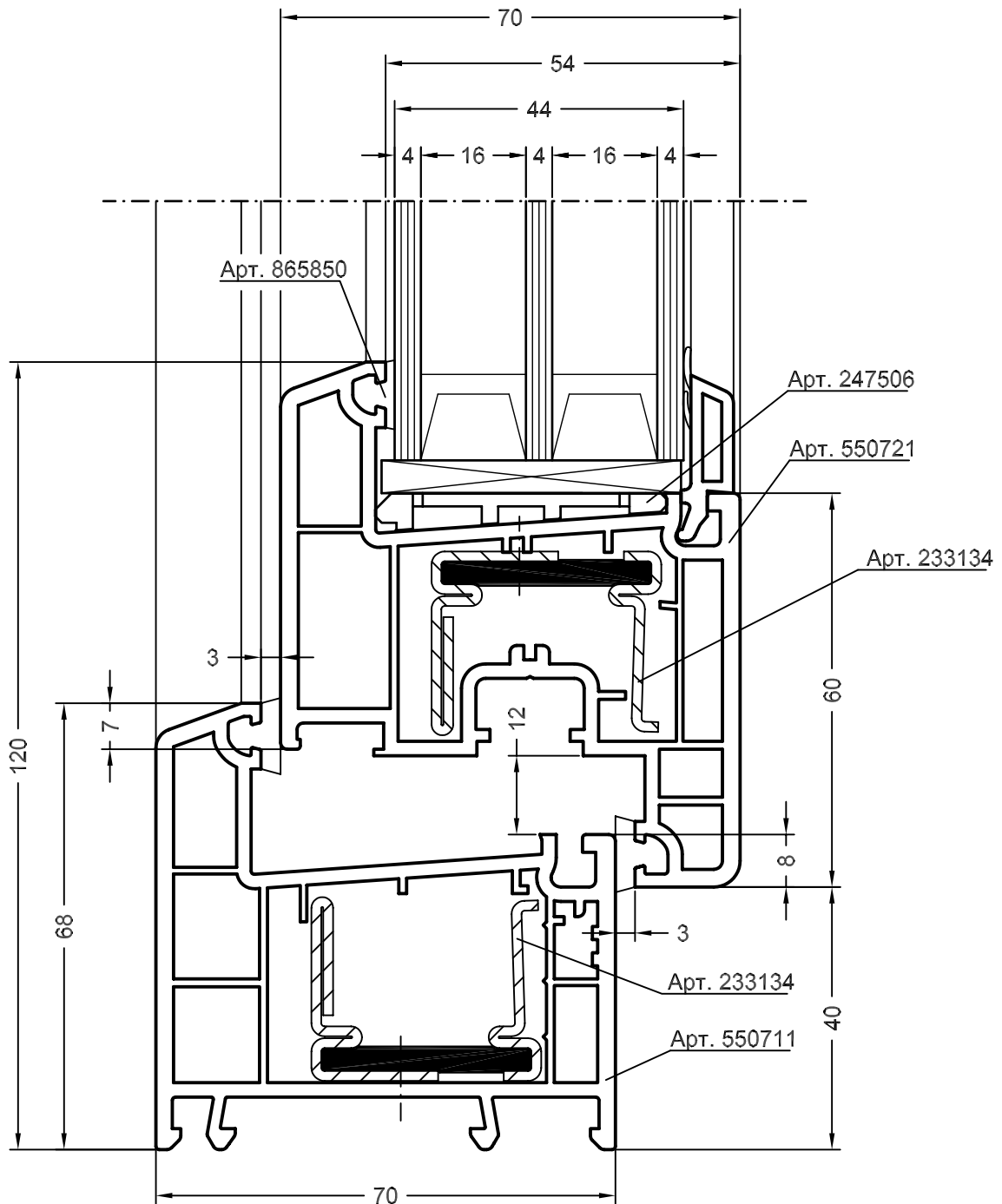
Цвет профиля белый: 3,0 м

Цвет профиля не белый: 2,5 м

REHAU®		Sib-Design
M 1:2	30.04.04	Глухое остекление
LT mosk207 SD 923640-16 RU		

REHAU-Sib-Design

Чертежи узлов



Sib-Design plus: армирование с терморазрывом арт. 233134.
 $U_f = 1,2 \text{ W/m}^2\text{K}$

Возможно и в комбинации со створкой А 60 TD70.
 Обратите внимание на ограничения по размерам и использование только в варианте с профилями белого цвета!

При установке остекления толщиной от 42 до 44 мм устанавливайте универсальное уплотнение ND, арт. 865850. При других толщинах остекления руководствуйтесь таблицами раздела "Указания по остеклению".

REHAU®		Sib-Design plus
М 1:1	30.04.04	Комбинация профилей: коробка 68 SD70 створка Z 60 SD70
LT mosk207 SD 923640-16 RU		

REHAU - Sib - Design

Рабочие чертежи

Окна
украшают
дома



REHAU-Sib-Design

Рабочие чертежи

Содержание

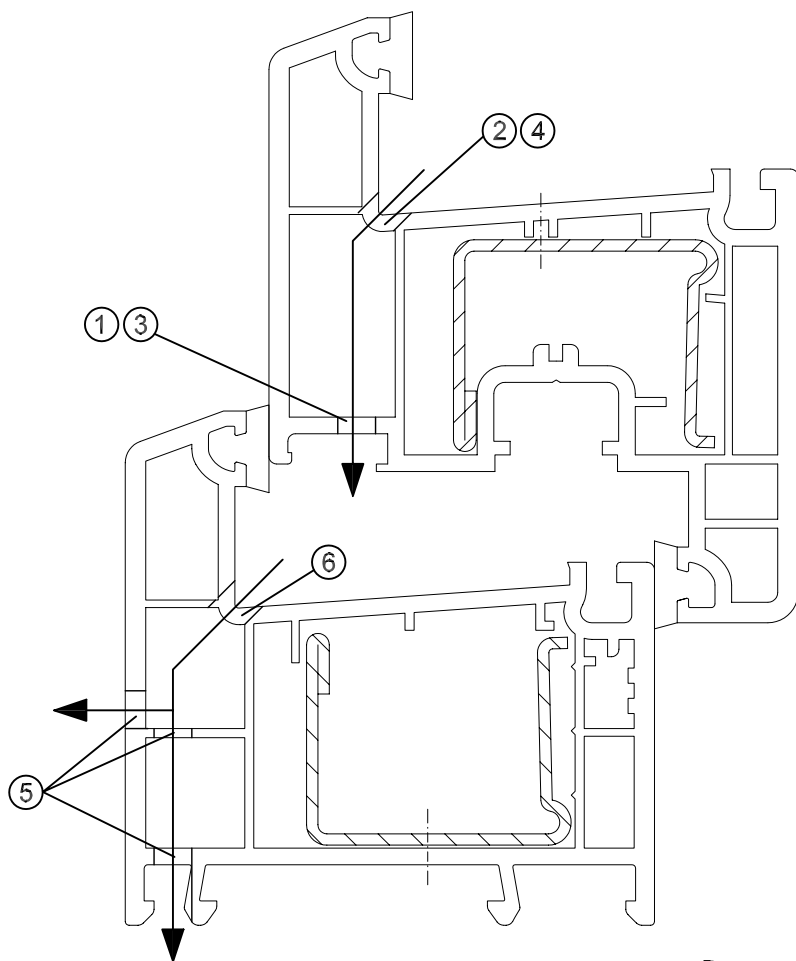
Стр. Наименование

Общие указания по обработке

2	Водоотвод в коробке / выравнивание давления пара
3	Водоотвод в коробке / выравнивание давления пара – одностворчатый оконный блок
4	Водоотвод в коробке / выравнивание давления пара – одностворчатый оконный блок
5	Водоотвод в коробке / выравнивание давления пара в изделии с импостом / поперечиной
6	Выравнивание давления пара в створке с горбыльками
7	Вентиляция предкамер цветных профилей
8	Выравнивание давления пара в оконных блоках и балконных дверях при повышенных нагрузках
9	Протягиваемые уплотнения
10	Приборы запирания
11	Двухстворчатый оконный блок: штульп BriD, арт. 550080
12	Двухстворчатый оконный блок: ложный импост BriD, арт. 550530
13	Двухстворчатый оконный блок: ложный импост TD70, арт. 550770
14	Двухстворчатый оконный блок: горбылёк 68 BriD, арт. 550030
15	Обзор: специальные шурупы
16	Обзор: механические соединения

Механические соединения

17	Схема фрезерования E
18	Схема сверлений в коробке для механического соединения
19	Схема сверлений в импосте / горбыльке для механического соединения
20	Механическое соединение: коробка
21	Механическое соединение: коробка - сечения
22	Механическое соединение: коробка – обзорный эскиз
23	Механическое соединение: коробка, створка
24	Механическое соединение: коробка, створка
25	Механическое соединение: створка
26	Крестовое соединение
27	Механическое соединение 30° - 90°
28	Механическое соединение 30° - 60° (X-соединение)
29	Механическое соединение 30° - 90° (V-соединение)
30	Механическое соединение 90° (V-соединение)
31	Механическое соединение 30° - 90° (Y-соединение)
32	Механическое соединение 90° (Y-соединение)
33	Механическое соединение 45° в угловой зоне



- ①, ③ Отфрезерованные шлицы (мин. 5 x 20 мм).
- ②, ④ Отверстия (Ø 8 мм) или отфрезерованные шлицы (мин. 5 x 20 мм).
- ⑤ Вперёд: отверстия (Ø 10,2 мм) или отфрезерованные шлицы (мин. 5 x 26 мм)
Вниз: отфрезерованные шлицы (мин. 5 x 20 мм).
- ⑥ Отверстия (Ø 8 мм) или отфрезерованные шлицы (мин. 5 x 20 мм).

Требования к количеству и расположению отверстий приведены на последующих страницах.

Водоотвод из коробки:

- Для контролируемого удаления влаги из фальца коробки.
- Отверстия в области фальца ⑥: отступ от угла фальца коробки: ок. 30 мм, шаг отверстий: макс. 600 мм.
В силу малой площади сечения отверстия, руководствуются следующим правилом: 1 шлиц (5 x 20 мм) соответствует 2 отверстиям (Ø 8 мм).
- Выходящие наружу отверстия ⑤: отступ от угла фальца коробки: от 70 до 100 мм. Альтернативные варианты: водоотвод в направлении наружу, либо водоотвод вниз (учитывая монтажную ситуацию!). Для минимизации негативного влияния ветрового напора на процесс удаления влаги, наружные отверстия защищают путём установки водоотводных колпачков арт. 645594 (в случае отверстий) или арт. 261582 (в случае шлицев)!
- Выходящие наружу отверстия должны быть выполнены со смещением от 20 до 50 мм относительно отверстий, расположенных в фальце.
- В оконных блоках с открыванием наружу на наклонный фальц нижней горизонтали коробки производится установка фальцевого вкладыша арт. 550200 с герметизацией силиконом стыка фальцевого вкладыша и профиля коробки.

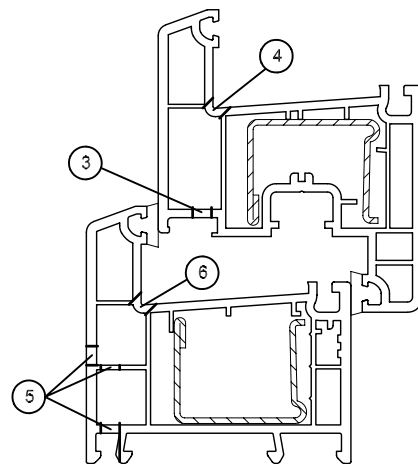
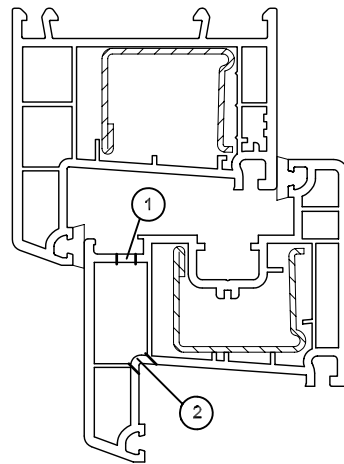
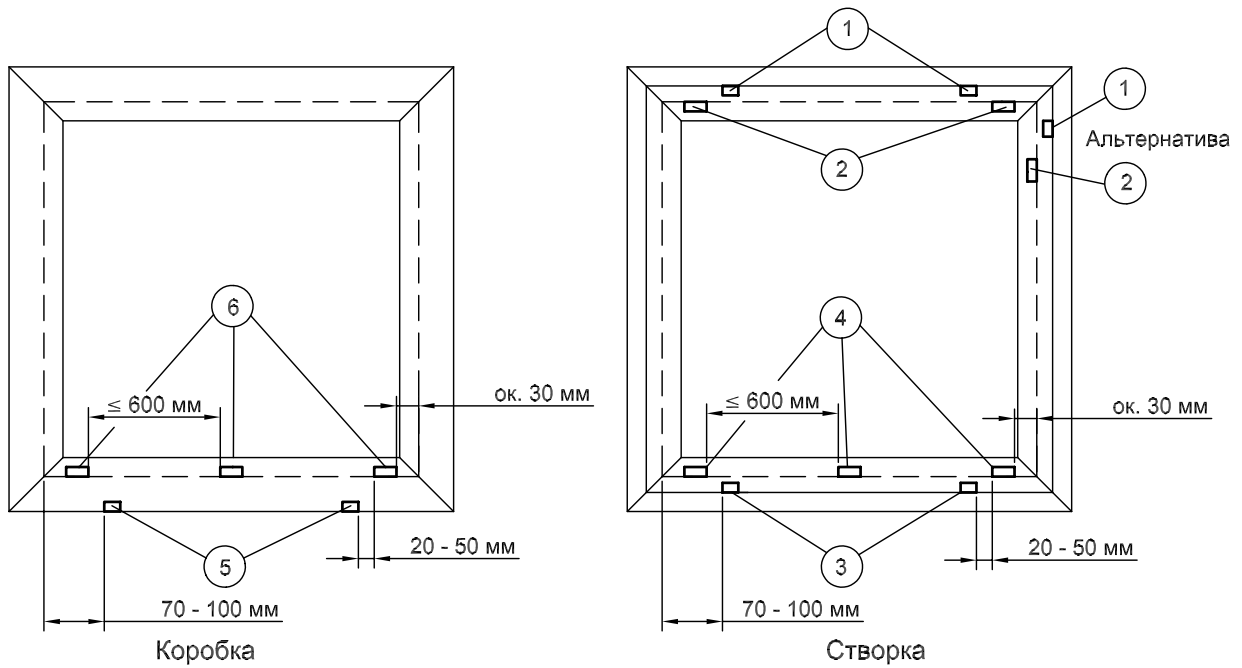
Выравнивание давления пара в фальце остекления:

- Для вентиляции фальца по периметру заполнения и одновременно для удаления влаги из области фальца остекления.
- Нижеизложенное относится к отверстиям в створке и отверстиям в коробке, выполняемым в случае глухого остекления.
- Отверстия в области фальца ②, ④: отступ от угла фальца: ок. 30 мм, шаг отверстий: макс. 600 мм. Со стороны фальца отверстия не должны перекрываться подкладками остекления!
- Выходящие наружу отверстия ①, ③: отступ от угла фальца: от 70 до 100 мм.
- Выходящие наружу отверстия должны быть выполнены со смещением от 20 до 50 мм относительно отверстий, расположенных в фальце.

REHAU®		Sib-Design
M 1:1	23.01.04	Водоотвод в коробке / выравнивание давления пара
LT mosk207 SD 923641-02 RU		

REHAU-Sib-Design

Рабочие чертежи



Возможны альтернативные варианты организации водоотвода из коробки в направлениях вперёд, либо вниз.

REHAU®

Sib-Design

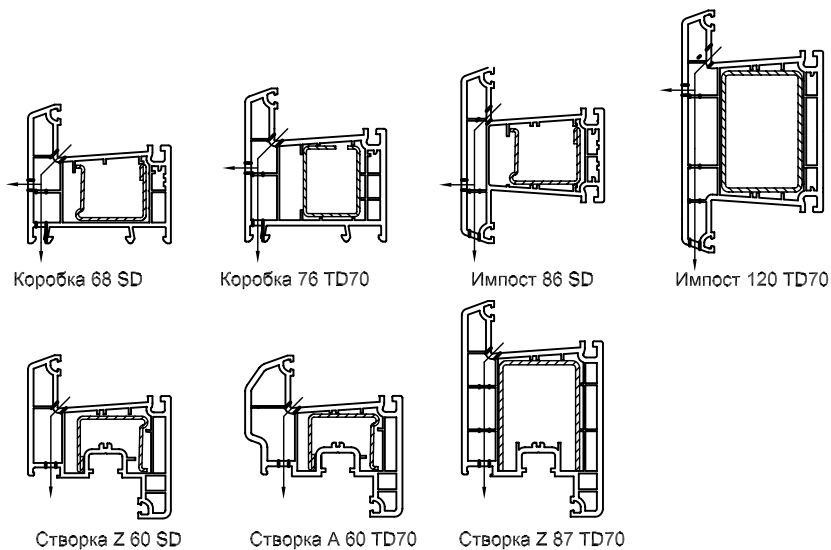
М : НЕТ 23.01.04

LT mosk207 SD 923641-03 RU

Водоотвод в коробке /
выравнивание давления пара -
одностворчатый оконный блок

REHAU-Sib-Design

Рабочие чертежи

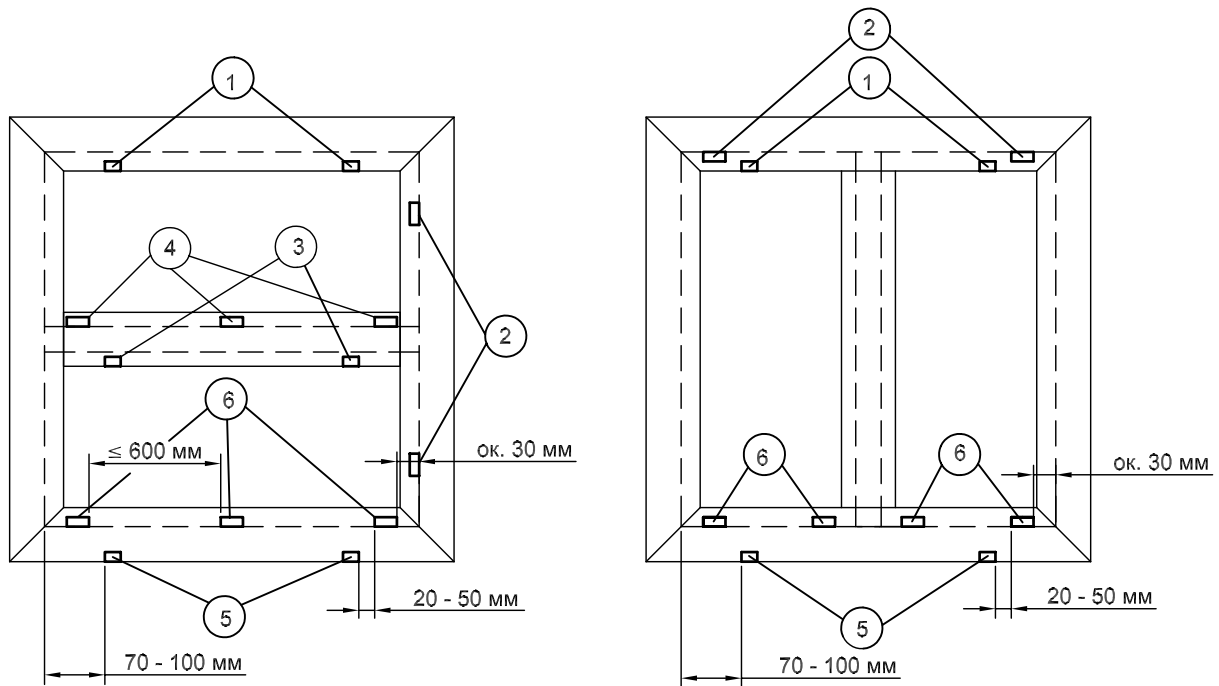


Возможны альтернативные варианты организации водоотвода из коробки в направлениях вперёд, либо вниз.

REHAU [®]	Sib-Design
M : HET 23.01.04	Водоотвод в коробке / выравнивание давления пара - одностворчатый оконный блок
LT mosk207 SD 923641-04 RU	

REHAU-Sib-Design

Рабочие чертежи

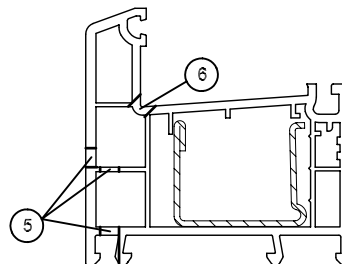
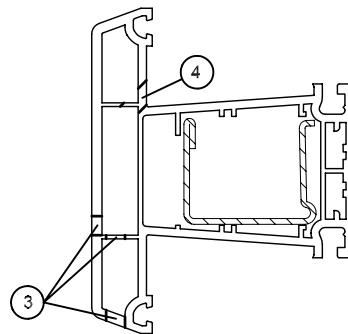
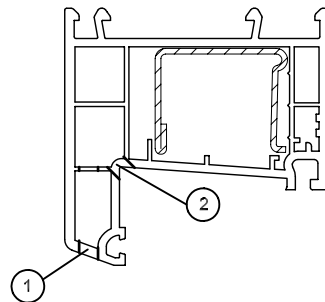


Выравнивание давления пара в верхней горизонтали коробки (только для глухого остекления).

В случае глухого остекления в сочетании с сваренными поперечинами, отверстия ① и ② выполняются в каждом из полей элемента.

Возможны альтернативные варианты организации водоотвода из поперечины в направлениях вперёд, либо вниз.

Возможны альтернативные варианты организации водоотвода из коробки в направлениях вперёд, либо вниз. При сваривании импоста наружные отверстия ⑤ выполняются в каждом из полей элемента.



При механическом соединении, во избежание перегрева предкамеры и камеры в напаве профилей импоста либо поперечины, если эти камеры не имеют водоотводных отверстий, следует фрезеровать вентиляционные отверстия с отступом ок. 20 мм от края импоста / поперечины.

REHAU®

Sib-Design

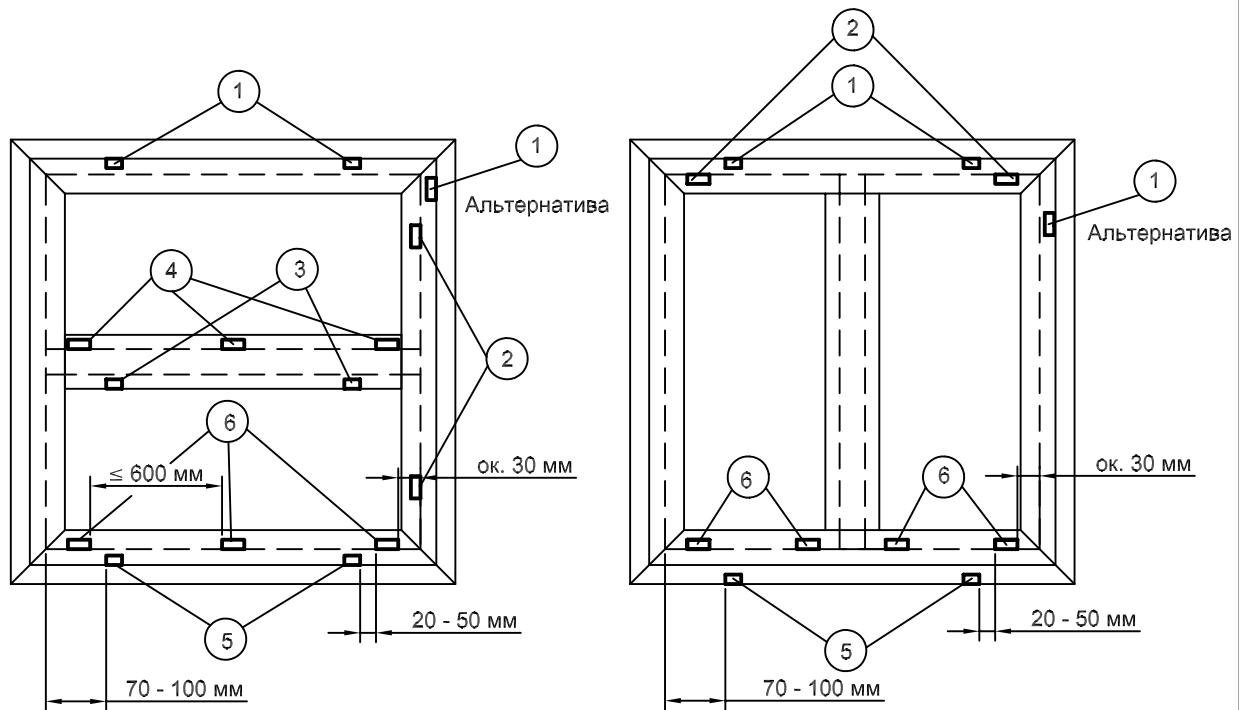
M : HET 23.01.04

LT mosk207 SD 923641-05 RU

Водоотвод в коробке / выравнивание давления пара в изделии с импостом / поперечиной

REHAU-Sib-Design

Рабочие чертежи

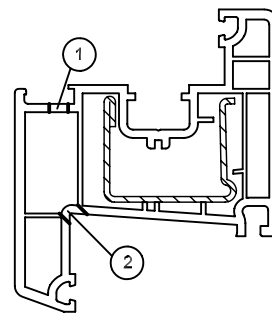


Отверстия для выравнивания давления пара в створке фрезеруются в верхней горизонтали или со стороны петель в верхней трети. В окнах с открыванием наружу - только со стороны петель в верхней трети.

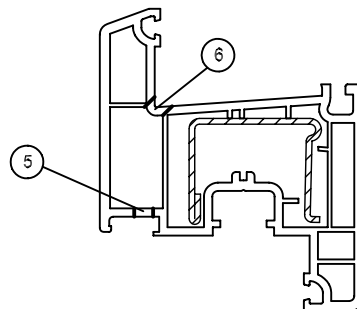
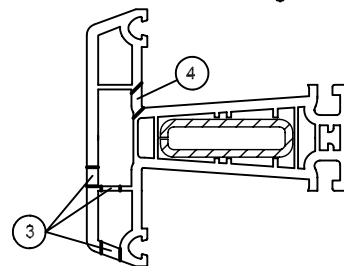
Возможны альтернативные варианты организации водоотвода из поперечины в направлениях вперёд, либо вниз.

Отверстия для выравнивания давления пара в створке.

При механическом соединении, во избежание перегрева предкамеры и камеры в напаве профилей импоста либо поперечины, если эти камеры не имеют водоотводных отверстий, следует фрезеровать вентиляционные отверстия с отступом ок. 20 мм от края импоста / поперечины.



Sib-Design



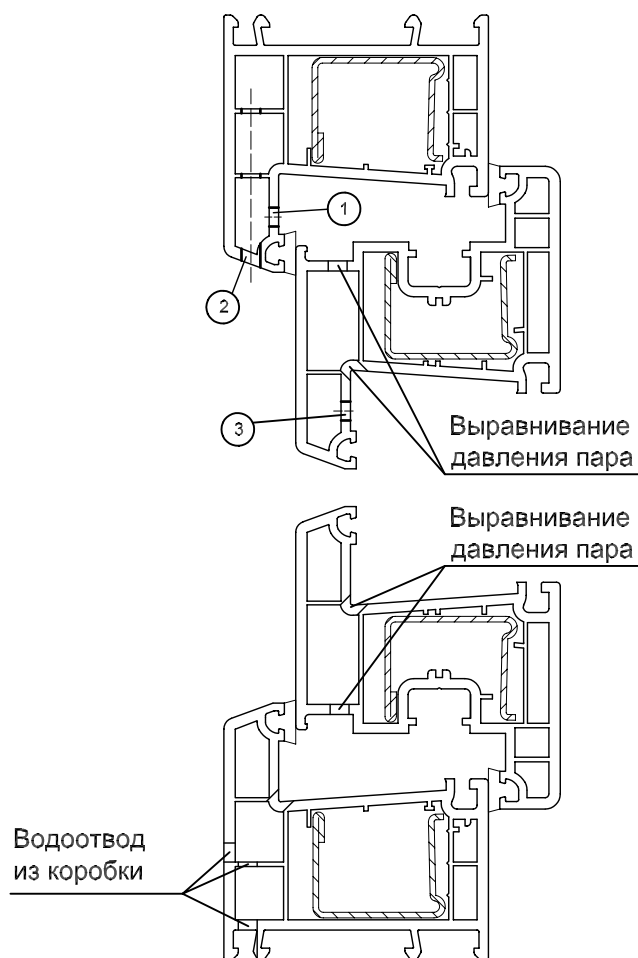
REHAU®

Sib-Design

M : HET 23.01.04

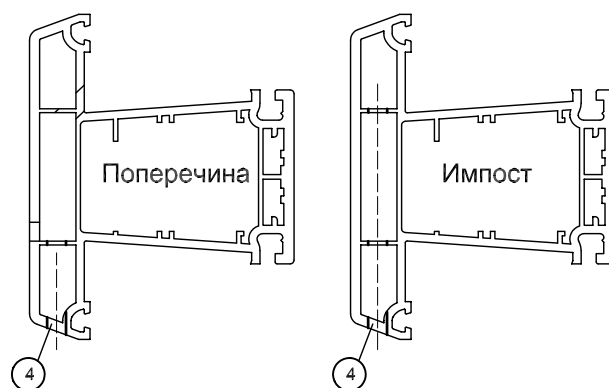
Выравнивание давления пара в створке с горбыльками

LT mosk207 SD 923641-06 RU



Вентиляция предкамер цветных профилей :

- В случае цветных профилей, во избежание перегрева и дальнейшей деформации профилей, **все наружные предкамеры должны вентилироваться**. Для этого в каждой из наружных предкамер, если они не имеют водоотводных или иных отверстий, производится сверление минимум одного отверстия (Ø 5 мм).
- Вентиляция коробки в направлении вперёд: в предкамеру профиля коробки производится сверление ①.
- Вентиляция коробки в направлении вниз: производится сверление ②, в верхней горизонтали коробки, позволяющее вентилировать одновременно все предкамеры, расположенные с наружной стороны. В этом случае необходимость в отверстиях ① отпадает.
- Для вентиляции предкамеры, не вентилируемой через отверстия для выравнивания давления пара, производится сверление отверстия ③ в верхней горизонтали.
- В случае организации водоотвода в направлении вперёд из профиля поперечины, необходимо произвести однократное сверление отверстия ④.
- В вертикальных импостах, путём однократного сверления ④, реализуется вентиляция всех наружных предкамер.

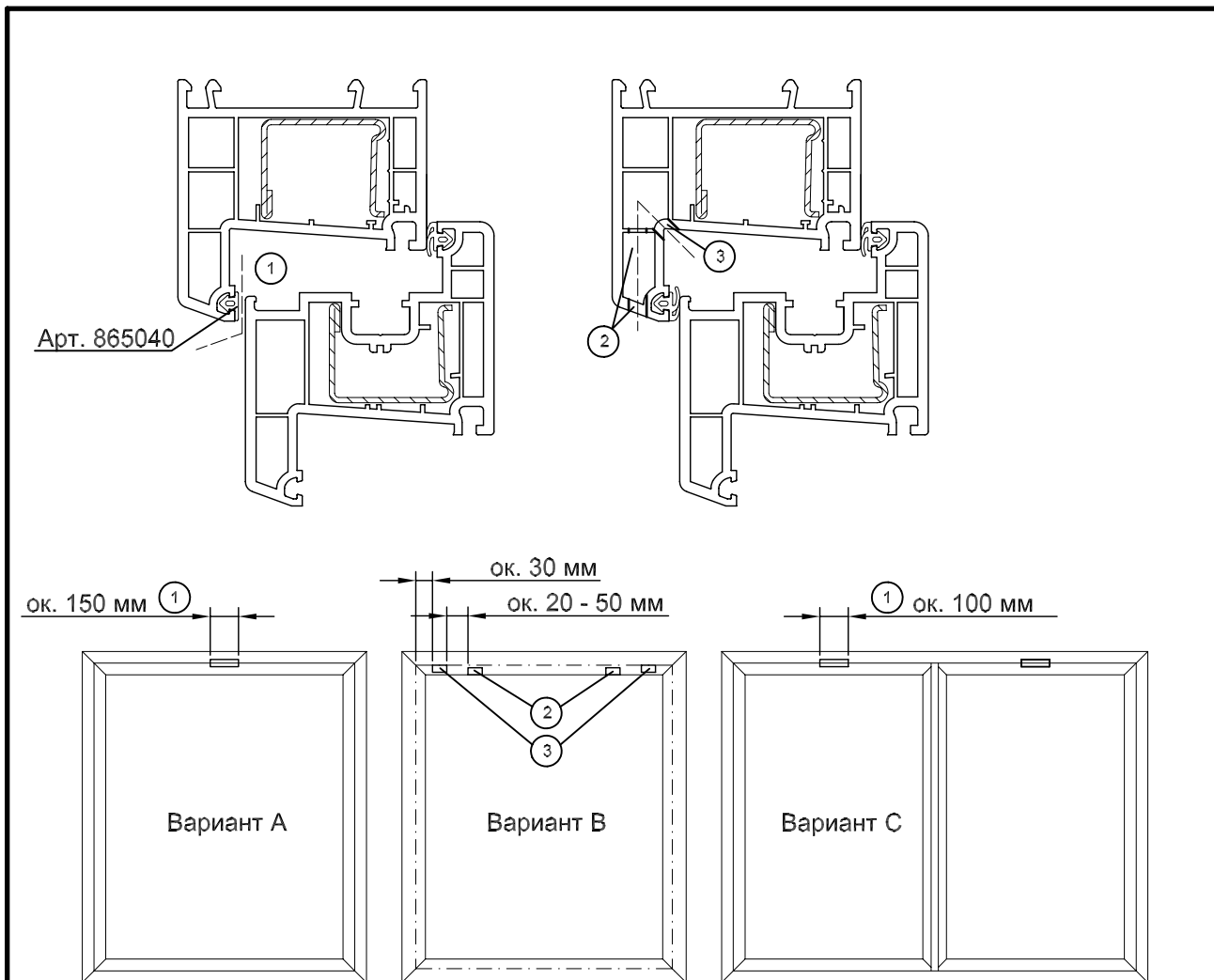


Выше приведены основные примеры исполнения вентиляции в наружных предкамерах цветных профилей. Они распространяются на все наружные предкамеры цветных профилей.

REHAU®		Sib-Design
M 1:2	23.01.04	Вентиляция предкамер цветных профилей
LT mosk207 SD 923641-07 RU		

REHAU-Sib-Design

Рабочие чертежи



Выравнивание давления пара в оконных блоках и балконных дверях, работающих при повышенных нагрузках:

- Выравнивание давления пара способствует улучшению водоотвода из области фальца.
- Организация выравнивания давления пара необходима при эксплуатации изделий в условиях группы нагрузки С:
 - прежде всего в случае исполнения водоотвода в направлении вперёд,
 - прежде всего для двухстворчатых конструкций без жёсткого импоста, независимо от направления водоотвода.
- Выравнивание давления пара производится путём установки уплотнения для щелевого проветривания, арт. 865040 ①. При этом уплотнение для щелевого проветривания длиной 150 мм устанавливают в верхней горизонтали профиля коробки взамен уплотнения притвора (вариант А). В качестве альтернативы возможно фрезерование шлицев (5 x 30 мм) в напаве верхней горизонтали профиля коробки (вариант В).

Шлицы выполняют с обеих сторон напаве со смещением от 20 до 50 мм один относительно другого.

- В двухстворчатых конструкциях без жёсткого импоста отрезки уплотнения для щелевого проветривания, арт. 865040 длиной 100 мм каждый, устанавливают взамен уплотнения притвора в верхней горизонтали коробки по центрам каждой из створок окна (вариант С). В качестве альтернативы в этом случае также возможна организация выравнивания давления пара путём фрезерования шлицев.

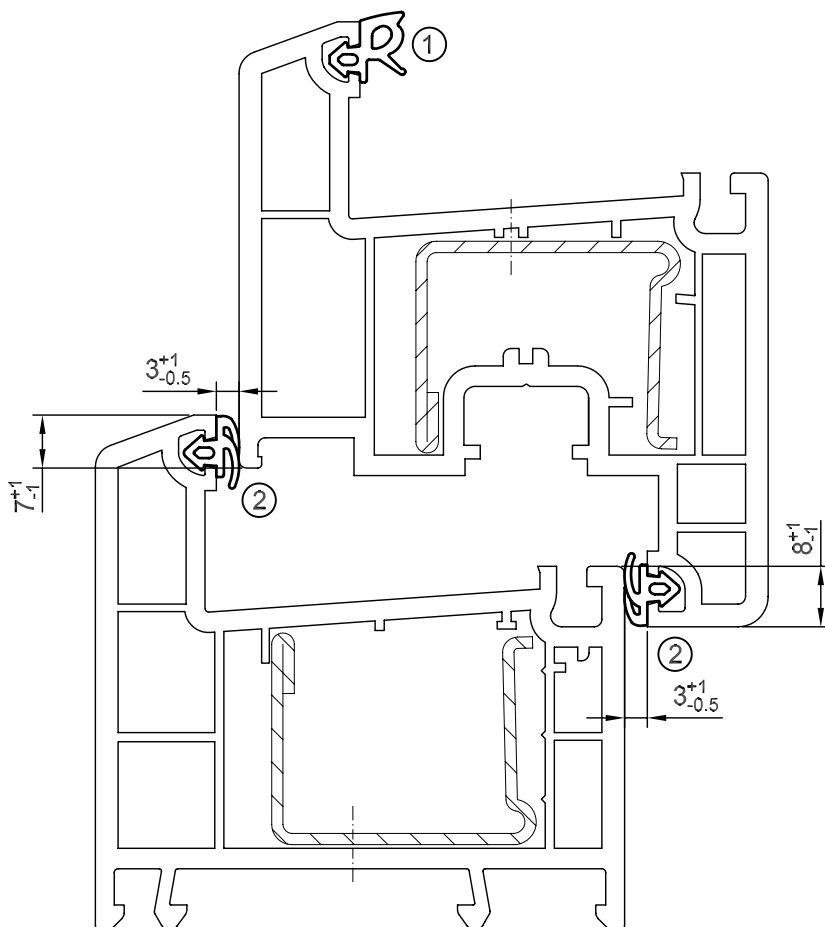
REHAU®

М 1:2 23.01.04

LT mosk207 SD 923641-08 RU

Sib-Design

Выравнивание давления пара в оконных блоках и балконных дверях при повышенных нагрузках



Протягиваемые уплотнения:

- Уплотнения для стекла и уплотнения притвора устанавливаются по периметру. Это относится и к случаям установки импоста, либо поперечины.
- Сварочный наплыв в области паза уплотнения удаляют при помощи пальчиковой фрезы.
- Торцы протянутых уплотнений склеивают встык по центру верхнего горизонтального профиля при помощи REHAU-EPDM-клея, арт. 251760 (для черных и серых уплотнений), или при помощи REHAU-SIK-клея, арт. 251470 (для белых уплотнений).
- При установке уплотнений следят, чтобы уплотнения не растягивались и предусматривают припуск ок. 1% по длине.

Внимание: при использовании уплотнений, приобретенных вне рамок программы поставок REHAU, результаты, протоколов системных испытаний REHAU становятся недействительными!

Протягиваемые уплотнения:

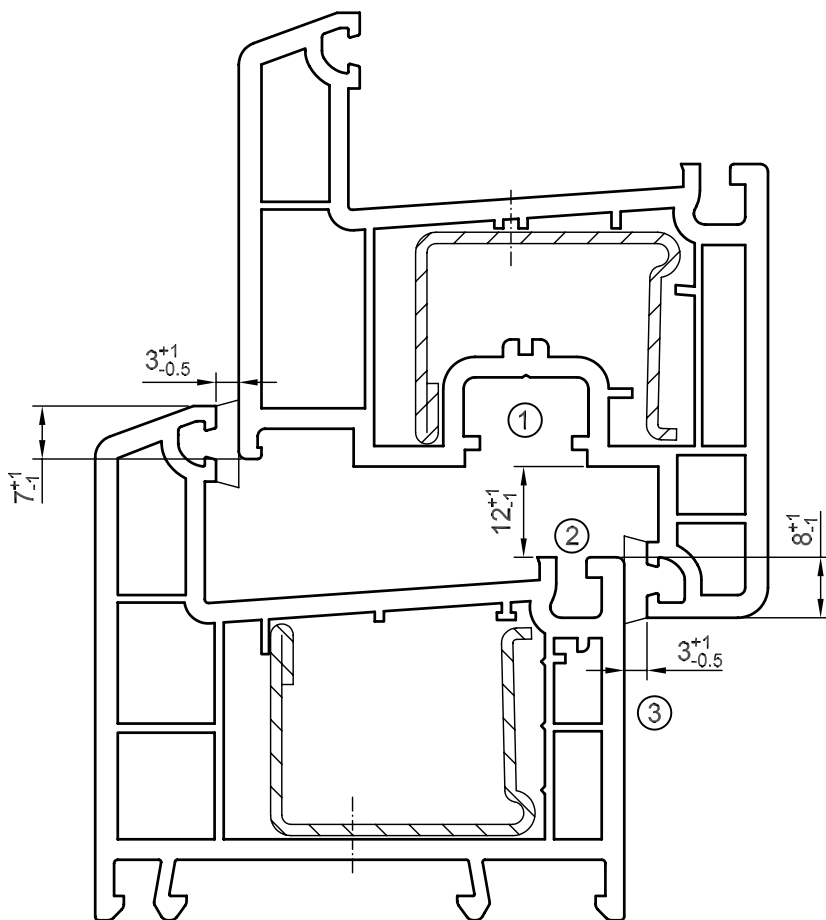
- ① Уплотнения для стекла: см. указания по остеклению
- ② Уплотнения притвора, наружное и внутреннее:
черное: арт. 864952
белое: арт. 835171
серое: арт. 865530

В случае глухого остекления в коробку устанавливается уплотнение для стекла, подобранное в соответствии с указаниями по остеклению.

REHAU®		Sib-Design
M 1:1	23.01.04	Протягиваемые уплотнения
LT mosk207 SD 923641-09 RU		

REHAU-Sib-Design

Рабочие чертежи



Шурупы:

- ① Приводы:
шурупы оконные самонарезающие, жёлтые хроматированные
створка 52:
4,0 x 19, альтернатива 3,9 x 19
створки 60 - 87:
4,0 x 25, альтернатива 3,9 x 25.
- ② Ответные планки:
шурупы оконные самонарезающие, жёлтые хроматированные
4,0 x 25, альтернатива 3,9 x 25.
- ③ Специальные приборы, петли:
шурупы с потайной головкой и крестовым шлицем по DIN 7982
3,9 x 32, оцинкованные, либо жёлтые хроматированные
3,9 x 38, оцинкованные, либо жёлтые хроматированные.

Использование шурупов обычно требует предварительного сверления установочных отверстий. При этом диаметр сверла для сверления отверстий в ПВХ должен составлять 0,7, а для стальных профилей - 0,8 диаметра шурупа.

- В европаз 16 мм может быть установлено большинство приборов запирания, поставляемых предприятиями специализированной торговли. Информацию о правилах установки и установочные шаблоны запрашивайте у поставщиков приборов запирания.
- Внимание: руководствуйтесь ограничениями по максимальному весу створки, изложенными в технической документации производителя приборов запирания!
- Крепление шурупами несущих частей приборов запирания ③ должно осуществляться через две (или три) стенки ПВХ - профиля, либо дополнительно через стальное армирование.
- При значительном весе створки обращайте внимание на надёжность закрепления шурупами несущих частей (напр. деталей нижней опоры и верхней петли ③).
При весе створки до 80 кг для закрепления несущих частей достаточно фиксации их шурупами через две (либо три) стенки ПВХ. При весе створки свыше 80 кг, должно производиться закрепление несущих частей в армирование, либо быть приняты соответствующие меры иного характера, позволяющие гарантировать длительную работоспособность створки.
Для решения возникающих вопросов обращайтесь за консультацией к производителю / поставщику приборов запирания.
- Несущие части приборов запирания ③ должны надёжно соединяться между собой, напр. соединительными штифтами.
- Настройки шуруповёрта:
макс. вращающий момент 2,5 НМ,
Скорость вращения: Макс. 600 до 1000 мин⁻¹.
- Расстояние между точками крепления приборов (отв. планки, петли):
макс. 800 мм, если створка не армирована - 650 мм.
- Применение клеммных ответных планок недопустимо.
В некоторых случаях может потребоваться дополнительная консультация у производителя / поставщика приборов запирания.
- Дорнмас для створки 52: от 6,5 до 8,5 мм (карданный привод),
Дорнмас для створки 60: от 14,5 до 16 мм,
Дорнмас для створки 74: 25 мм,
(макс. ширина основания ручки / розетки: 28 мм)
Дорнмас для створки 87: 35 мм.
- Не допускаются разрывы (прерывание) армирования, либо иные действия, приводящие к ослаблению армирования.

REHAU®

Sib-Design

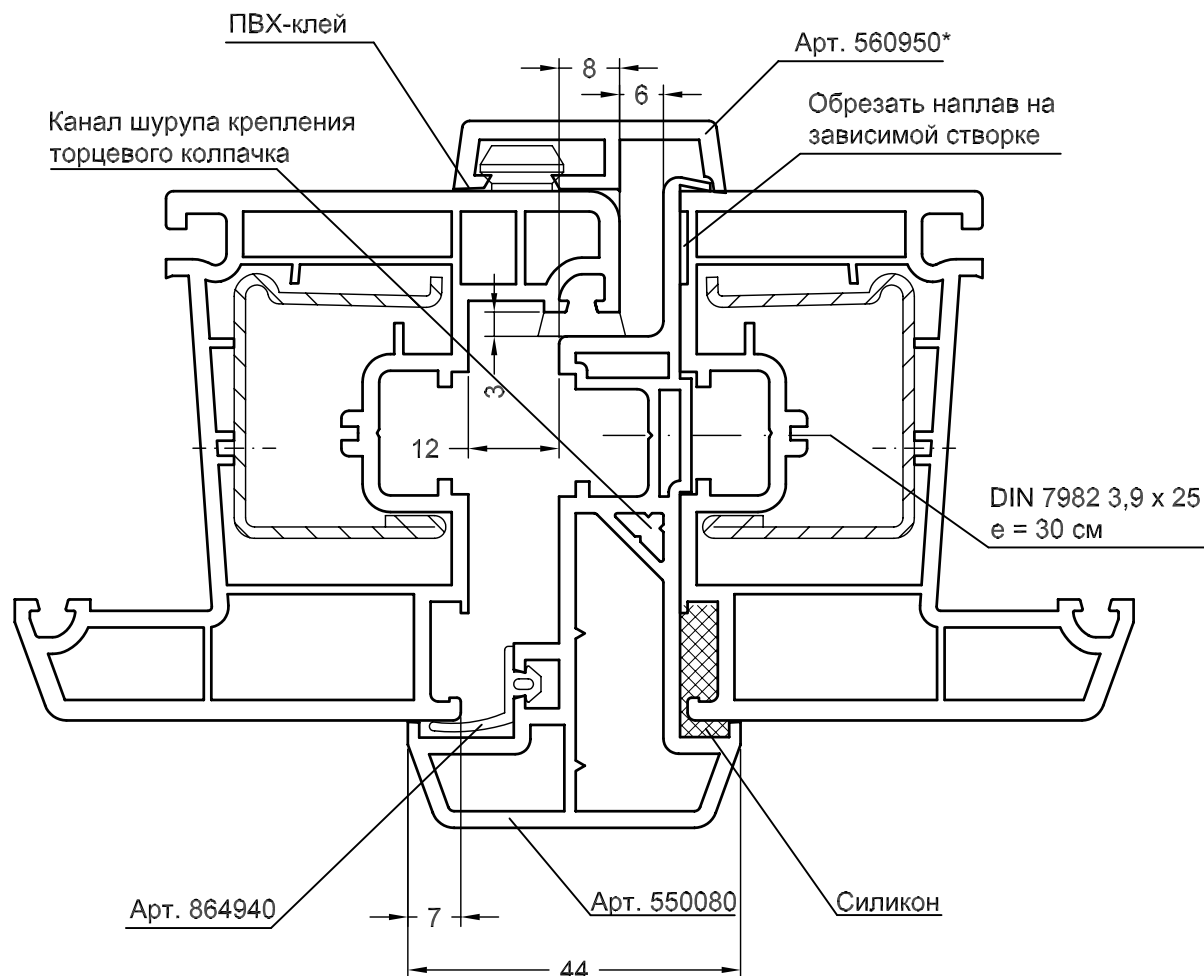
M 1:1 28.01.04

Приборы запирания

LT mosk207 SD 923641-10 RU

REHAU-Sib-Design

Рабочие чертежи



- Торцевые колпачки шульпа BriD: арт. 247476 правый, арт. 247486 левый.
- Размер заготовки шульпа BriD: размер створки по приборному фальцу - 28 мм. Раскрой производить под углом 90°.
- Торцевые колпачки, арт. 247476/247486 установить сверху и снизу на REHAU-ПВХ-клей, арт. 251670, и закрепить шурупами (3,9 x 25, DIN 7982).
- Закрепление шульпа BriD к зависимой створке производить путём установки на силикон с фиксацией шурупами (3,9 x 25, DIN 7982), шаг ок. 30 см. Во избежание протечек стыка при сильном дожде, в процессе установки необходимо стремиться к равномерному нанесению силикона по всей поверхности прилегания шульпа.
- Уплотнение шульпа, арт. 864940, установить в паз. Торцы зафиксировать при помощи REHAU-EPDM-клея, арт. 251760.
- В основную створку может быть установлено большинство поворотных, либо наклонно-поворотных приборов запирания, поставляемых предприятиями специализированной торговли. При сборке может потребоваться установка угловой передачи специального исполнения (с запорным элементом сверху), либо переворачивание обычно используемой угловой передачи таким образом, чтобы на обеих створках оконного блока запорные цапфы угловых передач были обращены вверх.
- В зависимую створку (только с поворотным открыванием!) могут быть установлены шульповые запоры, либо шпингалеты.
- Центральный стык створок можно оптически выровнять относительно середины оконного блока при помощи нащельника, арт. 560950. Кроме того, возможна установка ручки с узким основанием / розеткой, либо исполнение выборки в нащельнике по месту установки ручки. При использовании створки 52 в сочетании с карданным приводом (дорнмас от 6,5 до 8,5 мм) выборка в нащельнике выполняется всегда.

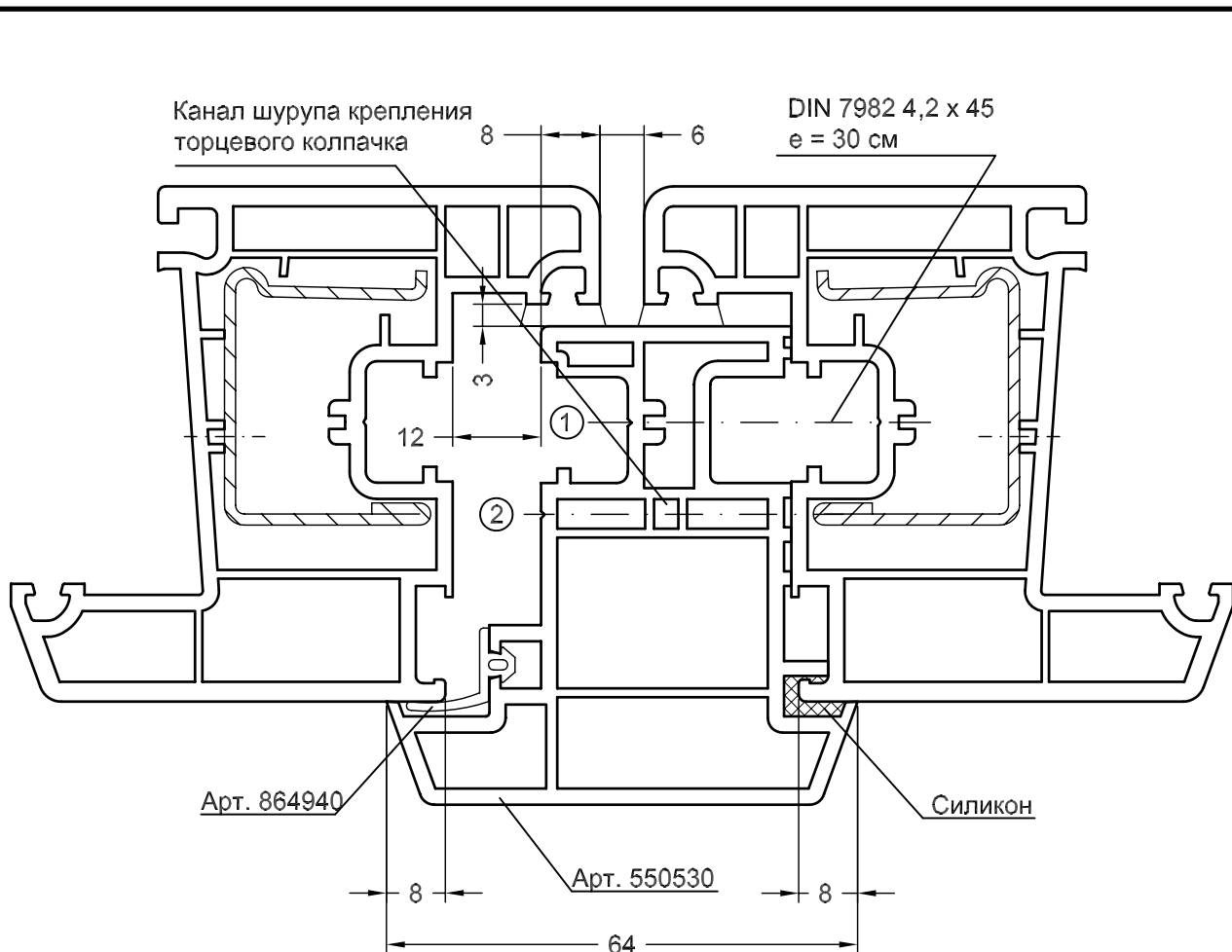
Подробные рекомендации см. в документации производителя приборов запирания.

Сведения о номерах артикулов, помеченных знаком * можно найти в разделе "Сечения профилей" папки "Дополнительные профили, принадлежности, заполнения".

REHAU®		Sib-Design
M 1:1	28.01.04	Двухстворчатый оконный блок : шульпа BriD, арт. 550080
LT mosk207 SD 923641-11 RU		

REHAU-Sib-Design

Рабочие чертежи



- Торцевые колпачки ложного импоста: арт. 233330 правый, арт. 233340 левый.
- Размер заготовки ложного импоста: размер створки по приборному фальцу - 28 мм. Раскрой производить под углом 90°.
- Торцевые колпачки, арт. 233330/233340 установить сверху и снизу на REHAU-ПВХ-клей, арт. 251670, и закрепить шурупами (3,9 x 25, DIN 7982).
- Закрепление ложного импоста к зависимой створке производить путём установки на силикон с фиксацией шурупами (4,2 x 45, DIN 7982), шаг ок. 30 см. Во избежание протечек стыка при сильном дожде, в процессе установки необходимо стремиться к равномерному нанесению силикона по всей поверхности прилегания упорного профиля.
- Уплотнение упорного профиля, арт. 864940, установить в паз. Торцы зафиксировать при помощи REHAU-EPDM-клея, арт. 251760.
- В основную створку может быть установлено большинство поворотных, либо наклонно-поворотных приборов запираения, поставляемых предприятиями специализированной торговли. При сборке может потребоваться установка угловой передачи специального исполнения (с запорным элементом сверху), либо переворачивание обычной используемой угловой передачи таким образом, чтобы на обеих створках оконного блока запорные цапфы угловых передач были обращены вверх.
- В зависимую створку (только с поворотным открыванием!) могут быть установлены шульповые запоры, либо шпингалеты. В этом случае закрепление ложного импоста производится по оси ①. Кроме того, в зависимую створку также может быть установлен запор с приводом от оконной ручки. При этом закрепление ложного импоста производится по оси ②.

Подробные рекомендации см. в документации производителя приборов запираения.

REHAU®

Sib-Design

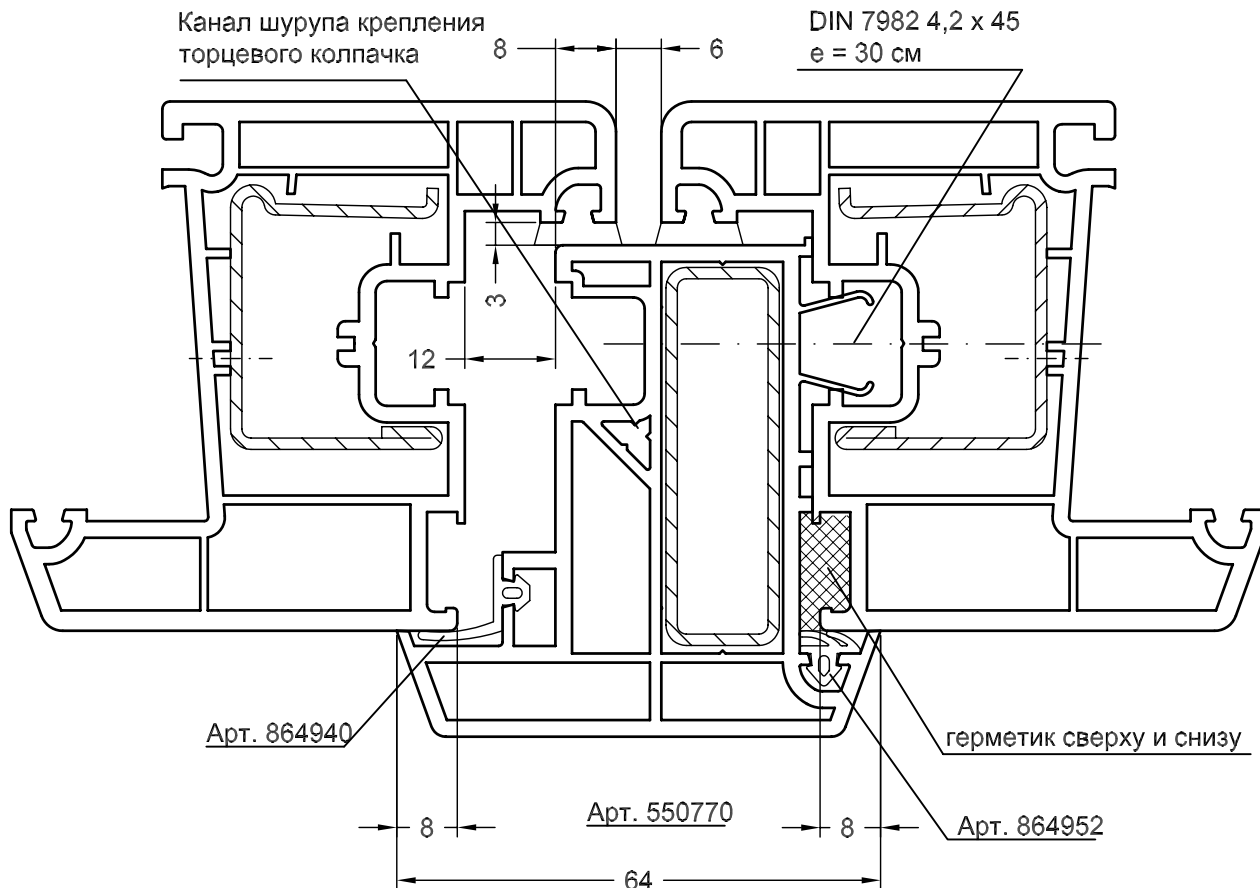
M 1:1 28.01.04

Двухстворчатый оконный блок : ложный импост
BrID, арт. 550530

LT mosk207 SD 923641-12 RU

REHAU-Sib-Design

Рабочие чертежи



- Торцевые колпачки ложного импоста: арт. 221590 правый, арт. 221600 левый.
- Размер заготовки ложного импоста: размер створки по приборному фальцу - 36 мм. Раскрой производить под углом 90°.
- Торцевые колпачки, арт. 221590/221600 установить сверху и снизу на REHAU-ПВХ-клей, арт. 251670, и закрепить шурупами (3,9 x 25, DIN 7982).
- Закрепление ложного импоста к зависимой створке производить путём установки на силикон с фиксацией шурупами (4,2 x 45, DIN 7982), шаг ок. 30 см.
- Уплотнение упорного профиля, арт. 864940 и уплотнение притвора арт. 864952 установить в паз. Торцы зафиксировать при помощи REHAU-EPDM-клея, арт. 251760.
- В основную створку может быть установлено большое наклонно-поворотных, либо наклонно-поворотных приборов запирания, поставляемых предприятиями специализированной торговли. При сборке может потребоваться установка угловой передачи специального исполнения (с запорным элементом сверху), либо переверачивание обычно используемой угловой передачи таким образом, чтобы на обеих створках оконного блока запорные цапфы угловых передач были обращены вверх.
- В зависимую створку (только с поворотным открыванием!) могут быть установлены шульповые запоры, либо шпингалеты.

Подробные рекомендации см. в документации производителя приборов запирания.

REHAU®

Sib-Design

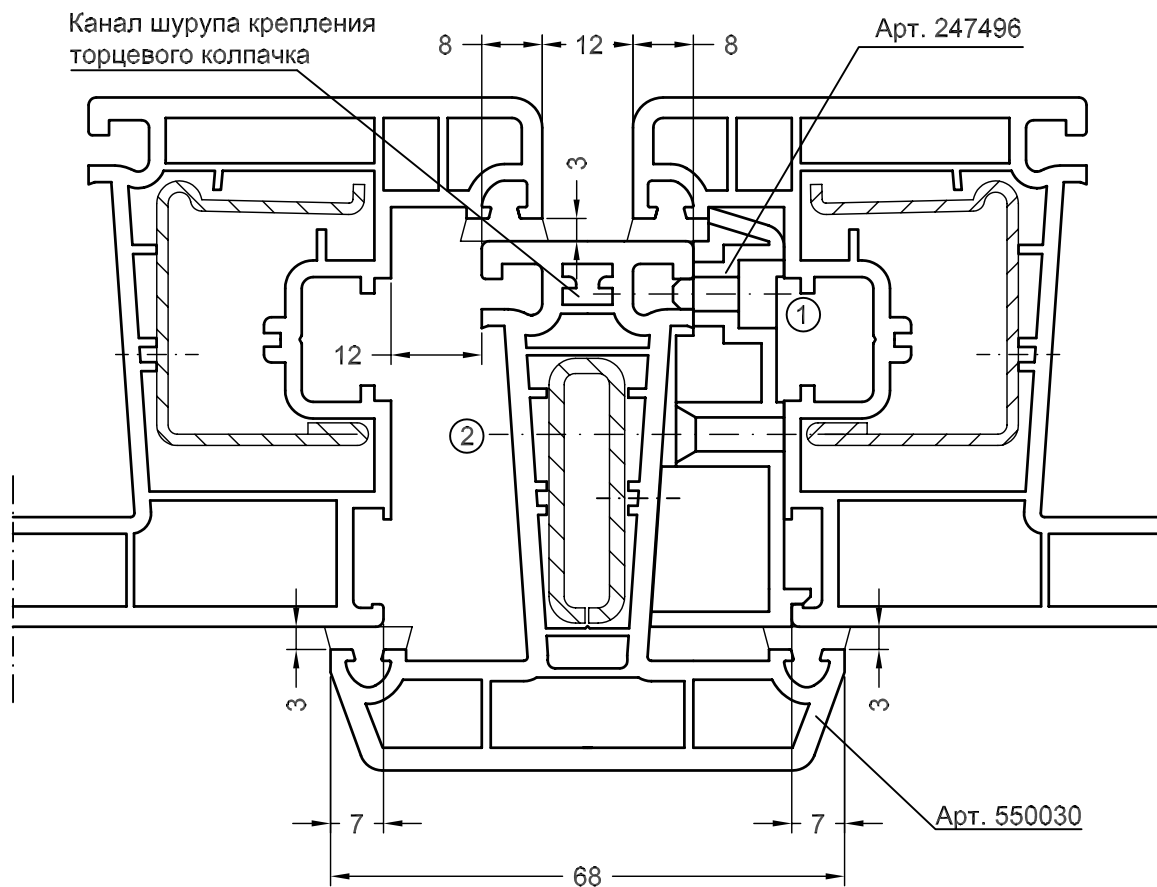
M 1:1 30.04.04

Двухстворчатый оконный блок : ложный импост TD70 арт. 550770

LT mosk207 SD 923641-13 RU

REHAU-Sib-Design

Рабочие чертежи



- Торцевые колпачки горбылька 68: арт. 247456 правый, арт. 247466 левый.
- Размер заготовки горбылька 68: размер створки по приборному фальцу - 28 мм. Раскрой производить под углом 90°. Размер заготовки армирования горбылька 68: длина горбылька - 30 мм.
- Торцевые колпачки, арт. 247456/247466 установить сверху и снизу на REHAU-ПВХ-клей, арт. 251670, и закрепить шурупами (4,2 x 25, DIN 7982).
- Вставки, арт. 247496, установить и закрепить к горбыльку шурупами (3,9 x 19 ①).
Отступ от углов: макс. 100 мм, шаг закрепления: макс. 400 мм.
- Отверстия (Ø 4,5 мм) в горбыльке просверлить через вставку и закрепить горбылек к створке шурупами (4,2 x 50, DIN 7981, ②).
- Применение наклонно-поворотных приборов запирания возможно как в основной, так и в зависимой створках. При этом для открывания каждой из створок используются отдельные ручки. Установка шульповых запоров и шпингалетов невозможна.
- Ответные планки, обеспечивающие откидывание створок, монтируются на нижней горизонтальной части коробки.

Подробные рекомендации см. в документации производителя приборов запирания.

REHAU®		Sib-Design
М 1:1	29.01.04	Двухстворчатый оконный блок : горбылек 68
LT mosk207 SD 923641-14 RU		BrID, арт. 550030

REHAU-Sib-Design

Рабочие чертежи

Обзор: специальные шурупы

Применение	Размер	DIN	ISO
Общего назначения			
Армирование	3,9 x 16	DIN 7504-N	
Штульп BriD, арт. 550080	3,9 x 25	DIN 7982	DIN ISO 7050
Торц. колпачки шульпа BriD	3,9 x 25	DIN 7982	DIN ISO 7050
Ложный импост BriD, арт. 550530	4,2 x 45	DIN 7982	DIN ISO 7050
Торц. колпачки ложного имп. BriD	3,9 x 25	DIN 7982	DIN ISO 7050
Горбылёк 68 BriD, арт.550030	4,2 x 50	DIN 7981	DIN ISO 7049
Торц. колпачки горбылька 68 BriD	4,2 x 25	DIN 7982	DIN ISO 7050
Приборы запираия			
Приводы в створках 60 – 87	4,0 x 25 3,9 x 25	шурупы оконные самонарезающие, жёлтые хроматированные	
Ответные планки	4,0 x 25 3,9 x 25	шурупы оконные самонарезающие, жёлтые хроматированные	
Спец. приборы, поворотные петли, угловые опоры нижней петли	3,9 x 32 3,9 x 38	DIN 7982	DIN ISO 7050
Механические соединения			
Мех. соединитель арт. 220718, 222497 (A2), 241687 нижнее крепление	∅ 6,3*	DIN 7981	DIN ISO 7049
Мех. соединитель арт. 220718, 222497 (A2), 241687 боковое крепление	4,2 x 13	DIN 7981	DIN ISO 7049
Мех. соединитель арт. 222497, нижнее крепление	3,9 x 19 A2	DIN 7504-P	
Уголок для горбылька и импоста арт. 269043, 269053 нижнее крепление	3,9 x 19 A2	DIN 7504-P	
Уголок для горбылька и импоста арт. 269043, 269053 боковое крепление	3,9 x 16 A2	DIN 7504-P	
Мех. соединитель универсальный арт. 260448, нижнее крепление	∅ 6,3*	DIN 7981	DIN ISO 7049
Мех. соединитель универсальный арт. 260448, боковое крепление	3,9 x 16	шурупы оконные самонарезающие, жёлтые хроматированные	

* длина шурупа зависит от используемого в изделии профиля коробки и подлежит уточнению по актуальным чертежам.

Если не указано иное, применяются оцинкованные шурупы, либо жёлтые хроматированные шурупы. Оконные шурупы с винтовым заходом и специальной резьбой.

В случае закрепления в ПВХ - профиль использовать только оконные шурупы.

В случае закрепления в армирование использовать шурупы с бор - головкой по DIN 7981 или. 7982.

В случае закрепления в алюминий использовать шурупы A2 из нержавеющей стали.

REHAU-Sib-Design

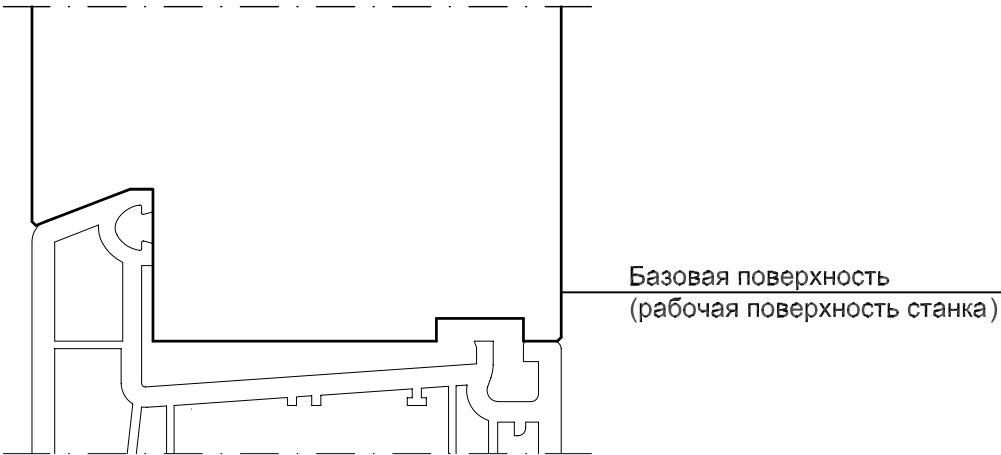
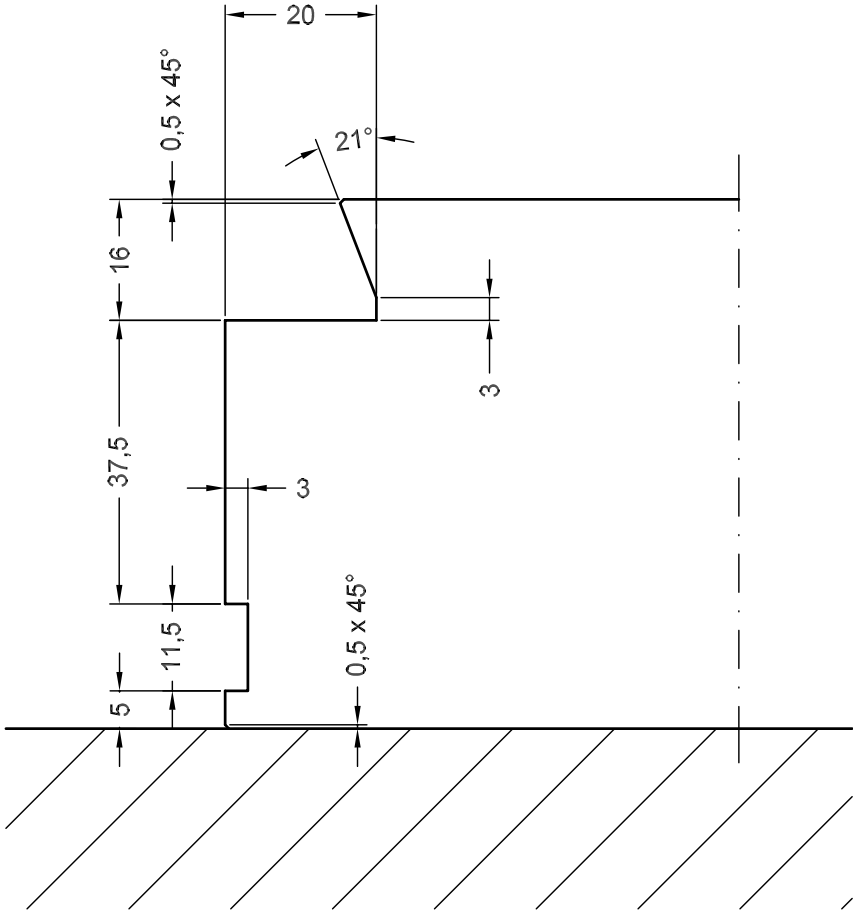
Рабочие чертежи

Обзор: механические соединения

		Коробка BriD/SD70/TD70	Створка BriD/SD70/TD70 Смещённая, полусмещённая, дверная
Горбылек 68 BriD	Мех. соединитель	2 x арт. 241687	2 x арт. 269043/269053
	Фиксаторы	4 x арт. 241937	не требуется
	Шурупы	2 x (∅ 6,3 мм DIN 7981) длина согл. чертежам 8 x (4,2 x 13 DIN 7981)	8 x (3,9 x 16 A2 DIN 7504-P) 12 x (3,9 x 19 A2 DIN 7504-P)
	Схема фрезерования	Е	Е
	Шаблон: осн. профиль	арт. 248346	не требуется
	Шаблон: горбылек	арт. 241947	не требуется
Импост 86 SD70/TD70	Мех. соединитель	2 x арт. 220718	2 x арт. 269043/269053
	Фиксаторы	не требуются	не требуются
	Шурупы	2 x (∅ 6,3 мм DIN 7981) длина согл. чертежам 8 x (4,2 x 13 DIN 7981)	8 x (3,9 x 16 A2 DIN 7504-P) 12 x (3,9 x 19 A2 DIN 7504-P)
	Схема фрезерования	Е	Е
	Шаблон: осн. профиль	арт. 248346	не требуется
	Шаблон: импост	арт. 241947	не требуется
Импост 120 TD70	Мех. соединитель	2 x арт. 222497	2 x арт. 222497
	Фиксаторы	не требуются	не требуются
	Шурупы	8 x (3,9 x 19 A2 DIN 7504-P) альтернатива: 2 x (∅ 6,3 мм A2 DIN 7981) длина согл. чертежам 8 x (4,2 x 13 A2 DIN 7981)	8 x (3,9 x 19 A2 DIN 7504-P) 8 x (4,2 x 13 A2 DIN 7981)
	Схема фрезерования	Е	Е
	Шаблон: осн. профиль	арт. 248346 (для ∅ 6,3)	арт. 248346 (для ∅ 6,3)
	Шаблон: импост	арт. 241947 или 222529	арт. 241947 или 222529

REHAU-Sib-Design

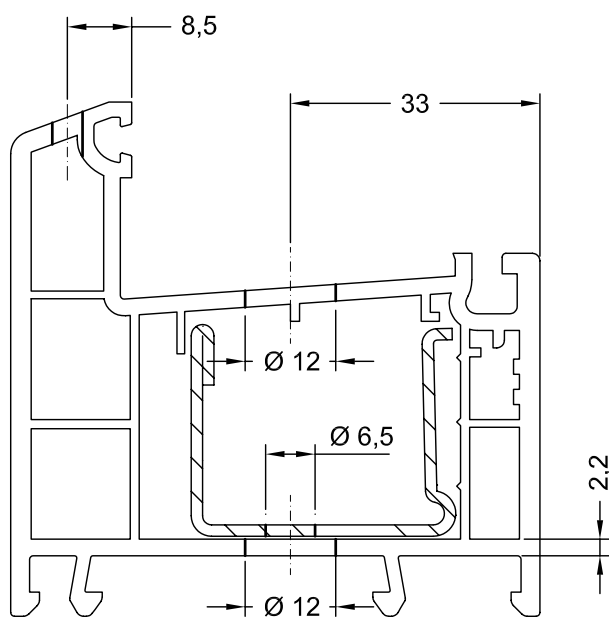
Рабочие чертежи



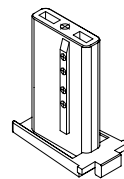
REHAU [®]		Sib-Design
М 1:1	29.01.04	Схема фрезерования E
LT mosk207 SD 923641-17 RU		

REHAU-Sib-Design

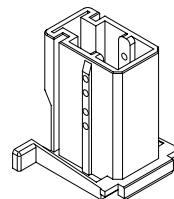
Рабочие чертежи



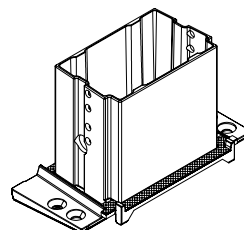
Установка в коробку:



Арт. 241687
для горбылька 68 BriD
(с фиксаторами)

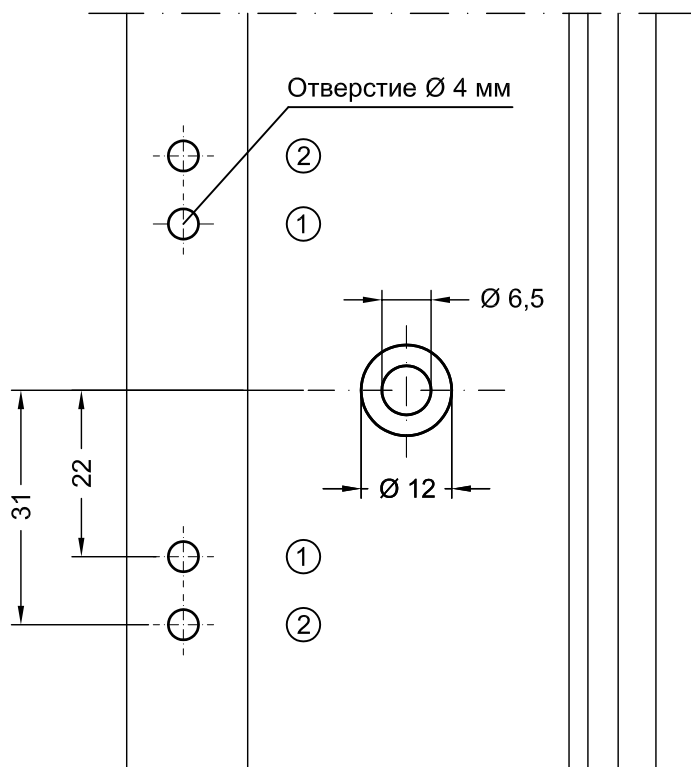


Арт. 220718
для импоста 86 SD70/TD70
(с фиксаторами)



Арт. 222497
для импоста 120 TD70
(без фиксаторов)

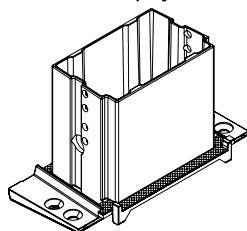
Только при закреплении шурупом Ø 6,3 мм:
отверстие Ø 6,5 мм, без рассверливания Ø 12 мм!



Отверстия Ø 4 мм в напаве коробки
для установки фиксаторов необходимы
только в случае использования мех.
соединителей арт. 241687 и арт.220718

- ① : горбыльк 68 BriD
- ② : импост 86 SD70

Установка в створку:



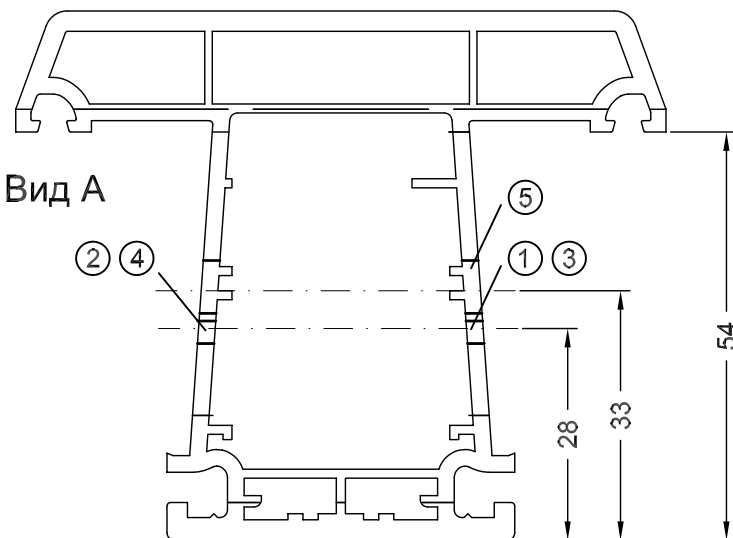
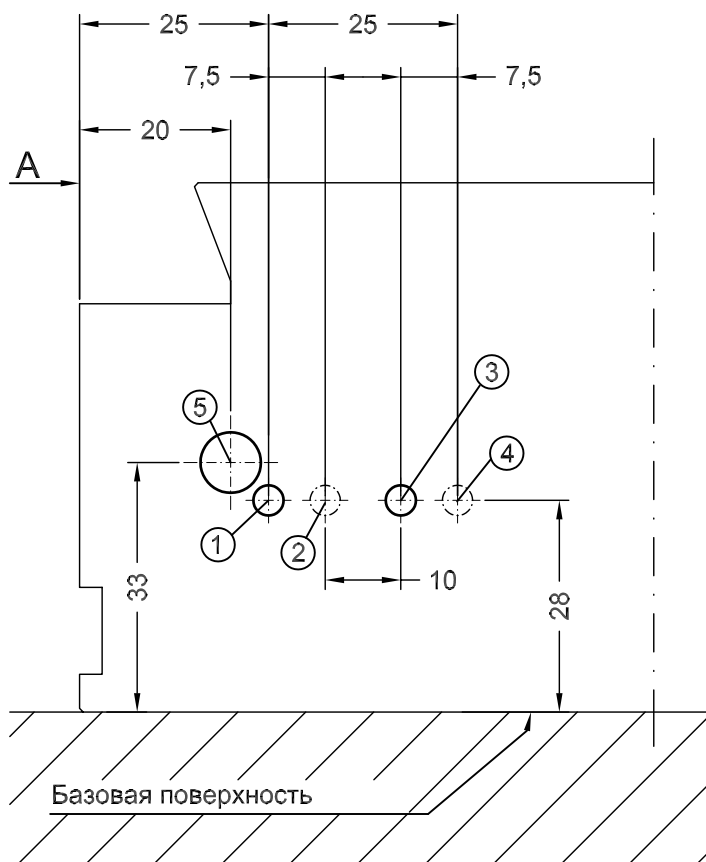
Возможно только закрепление в армирование
со стороны фальца, предварительное сверление
не требуется!

Шаблон: арт. 248346

REHAU®		Sib-Design
M 1:1	09.09.05	Схема сверлений в коробке для механи- ческого соединения
LT mosk207 SD 923641-18 RU		

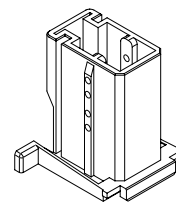
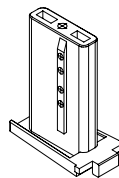
REHAU-Sib-Design

Рабочие чертежи



① по ④ : отверстия \varnothing 4 мм
 ⑤ : отверстия \varnothing 8 мм

Только для установки в коробку:
 ① по ④ в сочетании с:



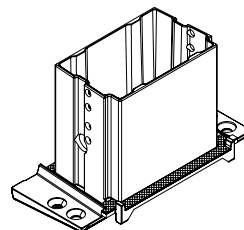
Арт. 241687
 для горбылька 68 BriD

Арт. 220718
 Для импоста
 86 SD70/TD70

Для установки в створку использо-
 вать уголок арт. 269043 и 269053!
 (предварительное сверление не
 требуется!)

Для коробки и створки:

① по ④
 альтернатива ⑤ в сочетании с:



Арт. 222497
 для импоста 120 TD70

① по ④ : шаблон арт. 241947
 ⑤ : шаблон арт. 222529

REHAU[®]

Sib-Design

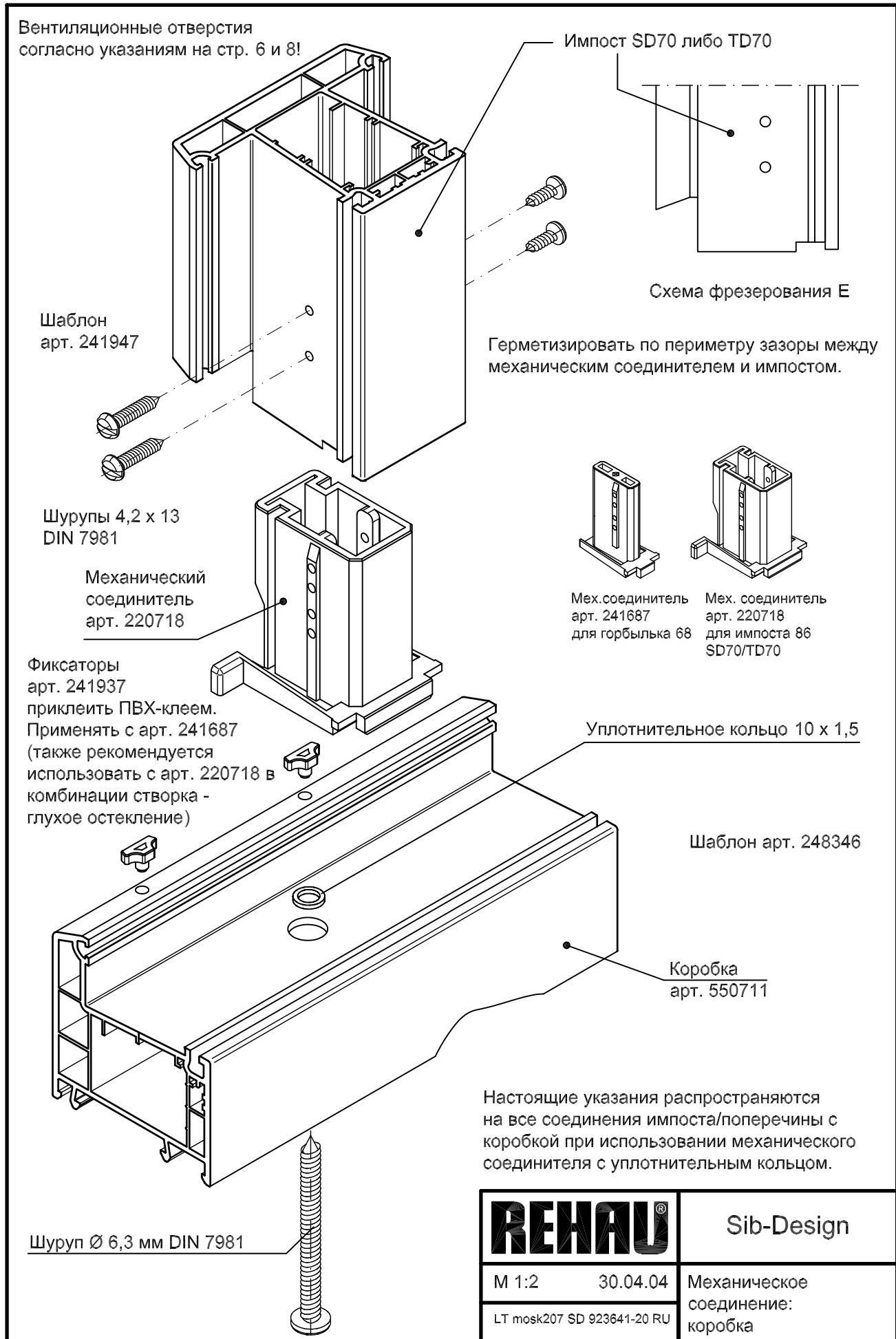
M 1:1 30.04.04

LT mosk207 SD 923641-19 RU

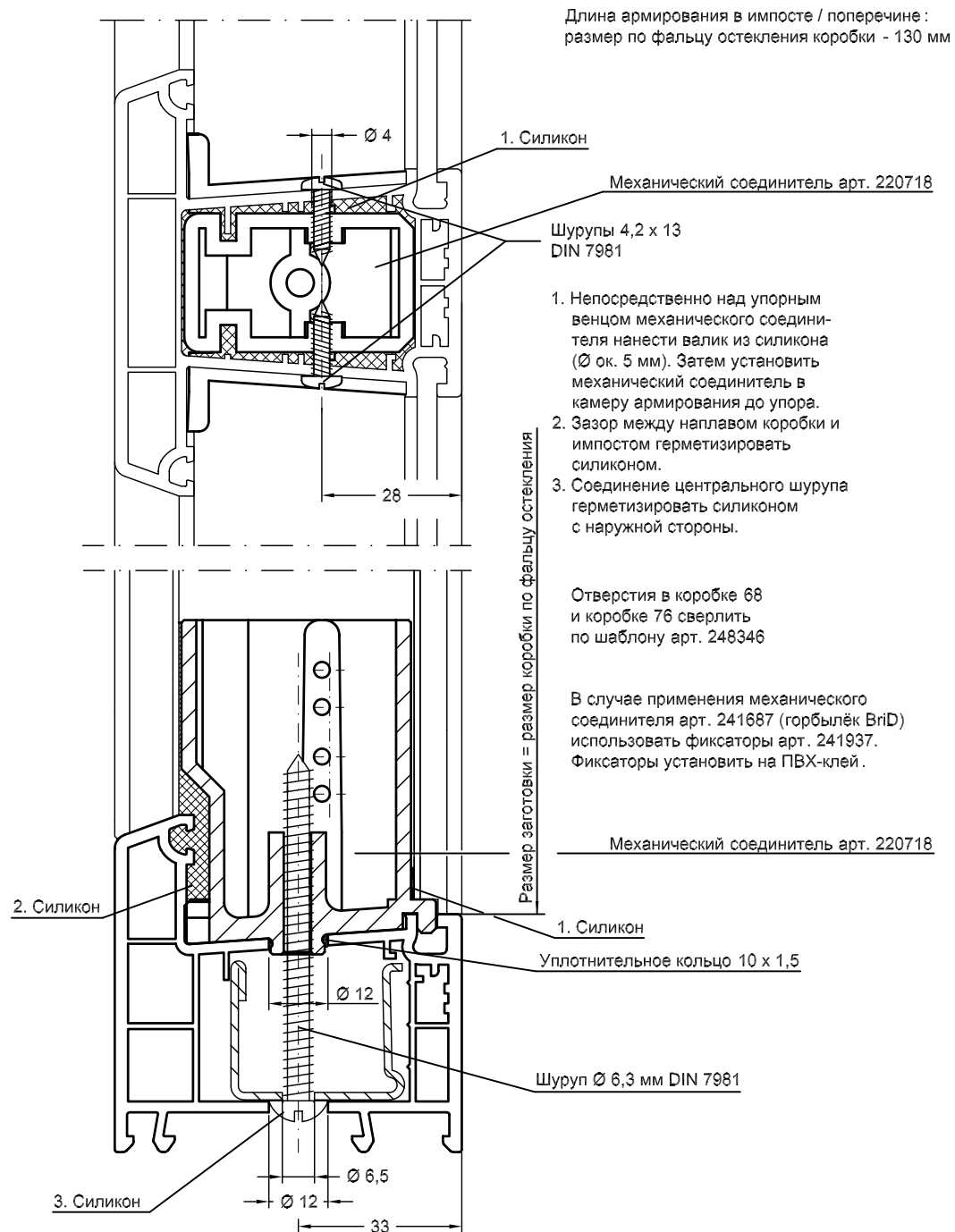
Схема сверлений в
 импосте/горбыльке для
 мех. соединения

REHAU-Sib-Design

Рабочие чертежи



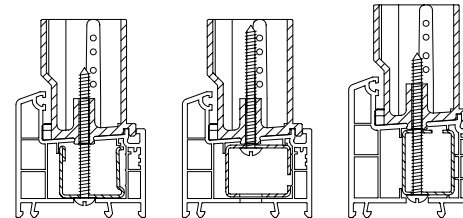
REHAU®		Sib-Design
M 1:2	30.04.04	Механическое соединение: коробка
LT mosk207 SD 923641-20 RU		



Внимание:

- Для выполнения механического соединения армировать коробку .
- Результатом правильного выбора армирования и крепежа является отсутствие деформации коробки .

Примеры возможных вариантов армирования :

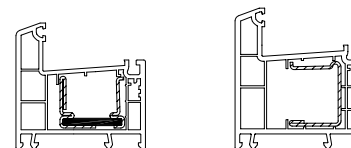


Коробка 68 SD70/TD70
Шуруп 6,3 x 70
арт. 260633

Коробка 68 SD70/TD70
Шуруп 6,3 x 70
арт. 260633
(герметизировать снаружи!)

Коробка 76 TD70
Шуруп 6,3 x 70
арт. 260633

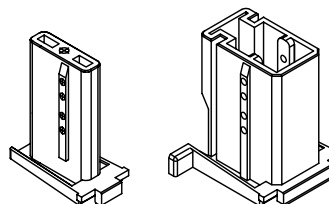
Внимание! Для механических соединений не применять :



Армирование с терморазрывом
арт. 233134

Такое расположение армирования
приводит к деформации коробки

Эти правила действуют для механических соединителей :



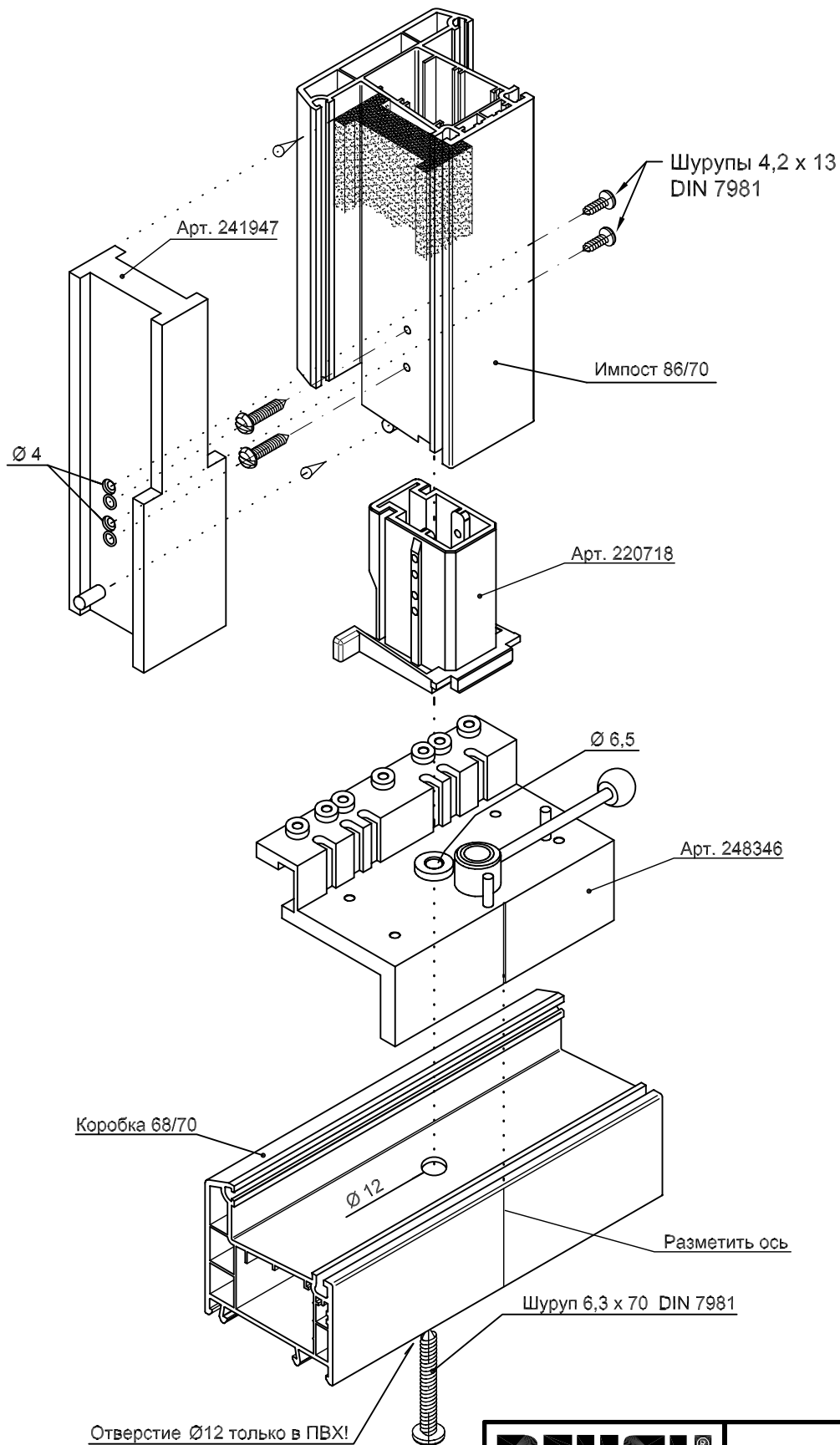
Арт. 241687
для горбылька 68 BriD

Арт. 220718
Для импоста 68 SD70/TD70

REHAU		Sib-Design
M 1:1	30.04.04	Механическое соединение:
LT mosk207 SD 923641-21 RU		коробка - сечения

REHAU-Sib-Design

Рабочие чертежи



REHAU[®]

Sib-Design

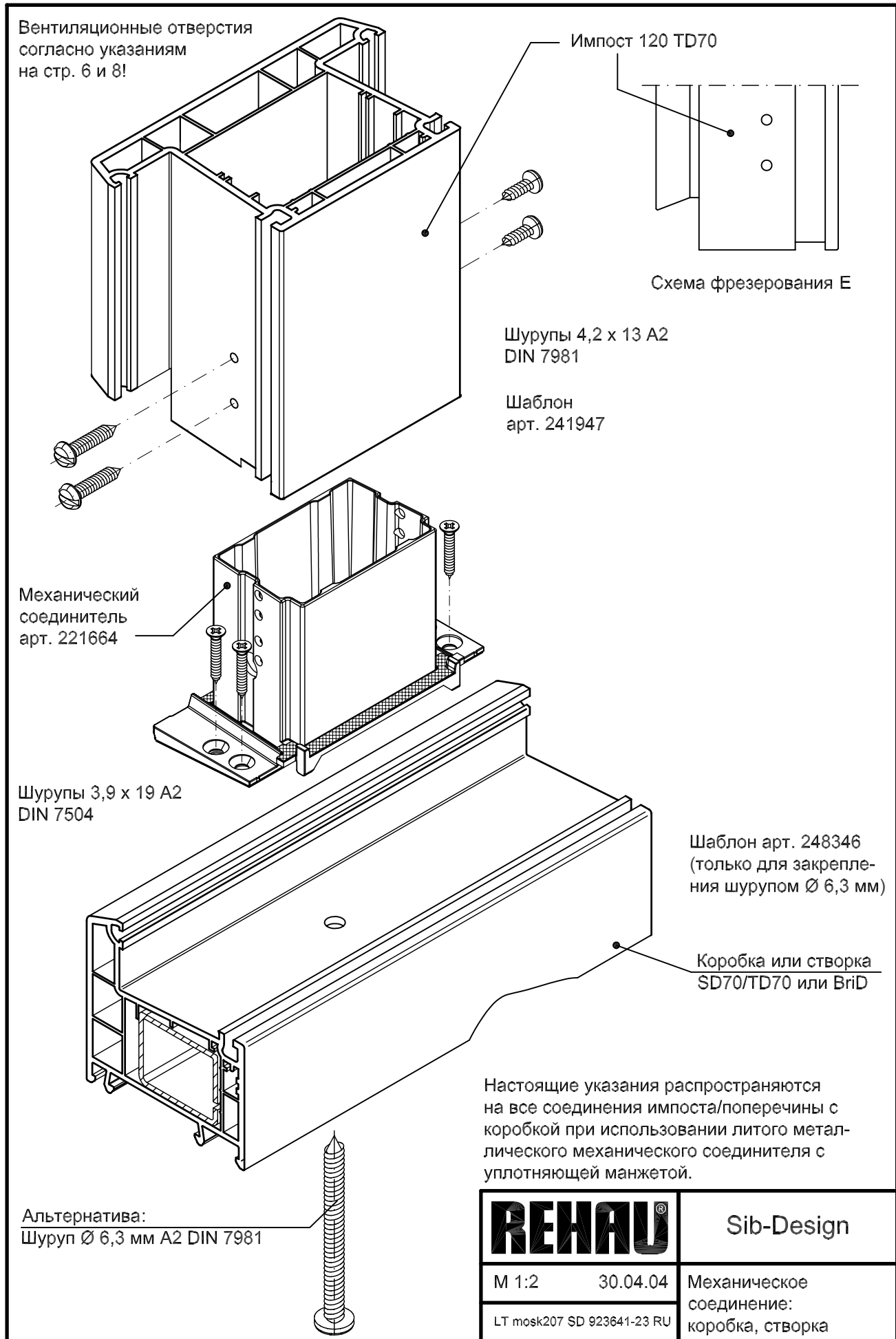
М 1:3 29.01.04

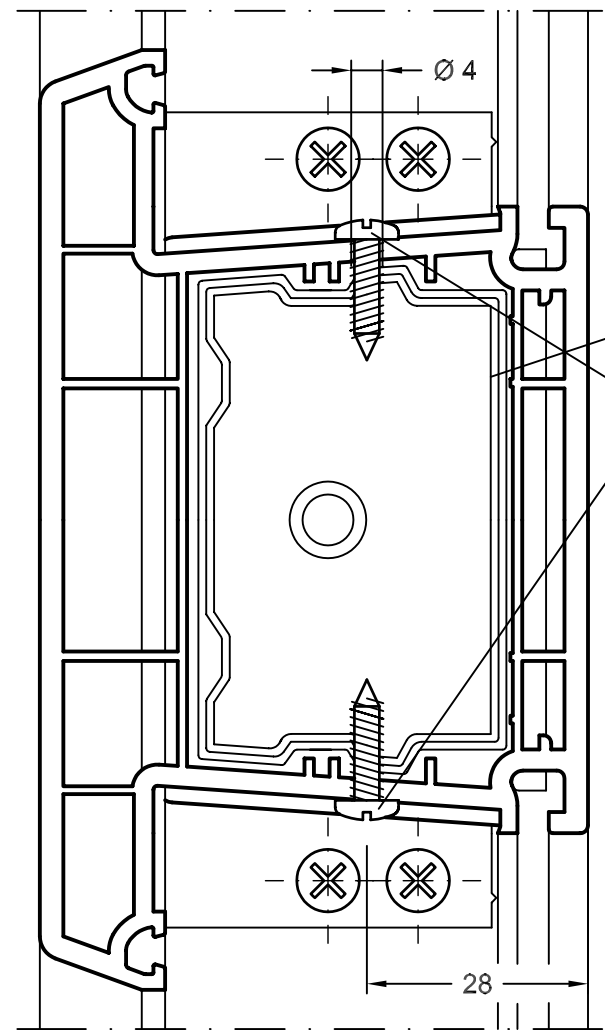
LT mosk207 SD 923641-22 RU

Механическое
соединение: коробка -
обзорный эскиз

REHAU-Sib-Design

Рабочие чертежи





Длина армирования в импосте / поперечине: размер по фальцу остекления коробки - 130 мм

Механический соединитель арт. 222497

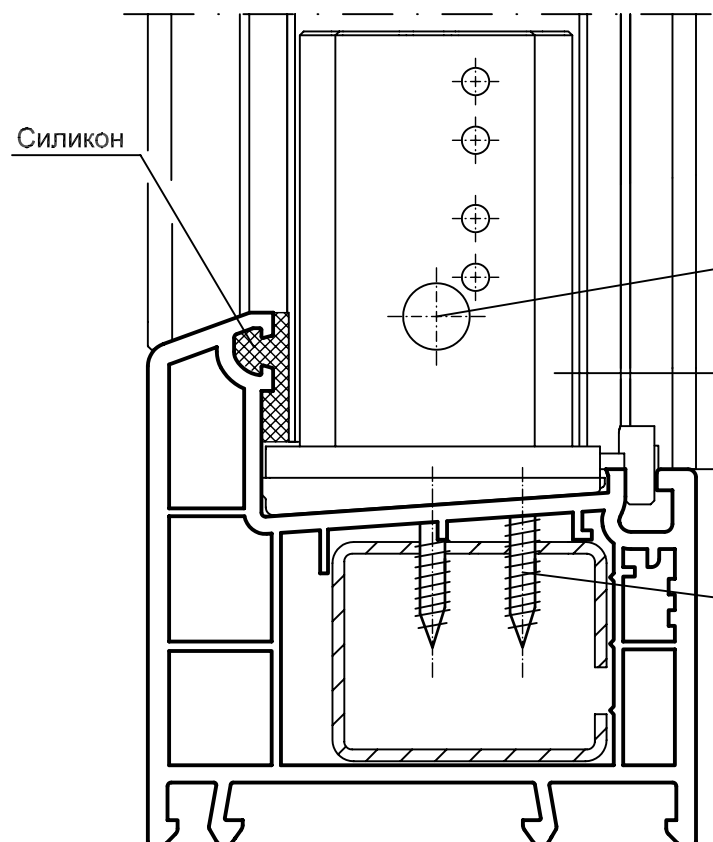
Шурупы 4,2 x 13 A2 DIN 7981

Щели со стороны наплава герметизировать силиконом.

Герметизация камеры армирования осуществляется уплотняющей манжетой.

Альтернативой является крепление механического соединителя шурупом Ø 6,3 мм DIN 7981. (см. стр. 20).

Размер заготовки = размер коробки по фальцу остекления



Силикон

Альтернативой является крепление с использованием резьбовой втулки (сверление по шаблону арт. 222529).

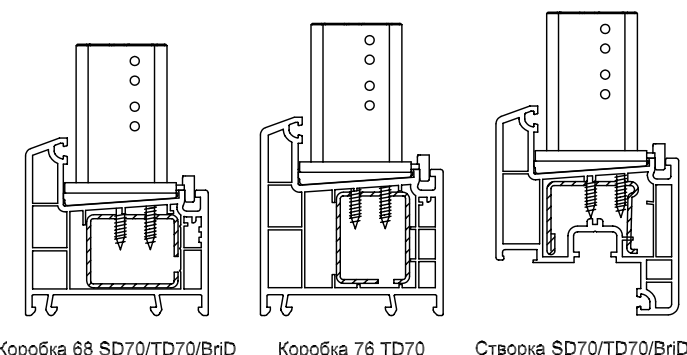
Механический соединитель арт. 222497

Шурупы 3,9 x 19 A2 DIN 7504

Внимание:

- Для выполнения механического соединения армировать коробку (створку).
- Результатом правильного выбора армирования и крепежа является отсутствие деформации коробки (створки).
- Во всех случаях крепление должно осуществляться в армирование коробки (створки).

Примеры возможных вариантов армирования:

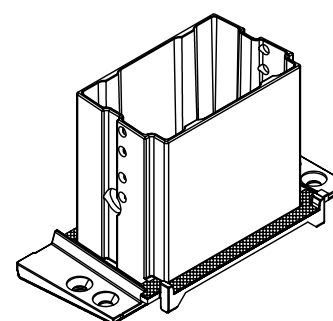


Коробка 68 SD70/TD70/BrID

Коробка 76 TD70

Створка SD70/TD70/BrID

Эти правила действуют для механических соединителей:



Арт. 222497 для импоста 120 TD70

REHAU		Sib-Design
M 1:1	30.04.04	Механическое соединение:
LT mosk207 SD 923641-24 RU		коробка, створка

REHAU-Sib-Design

Рабочие чертежи

Вентиляционные отверстия согласно указаниям на стр. 5 и 6!

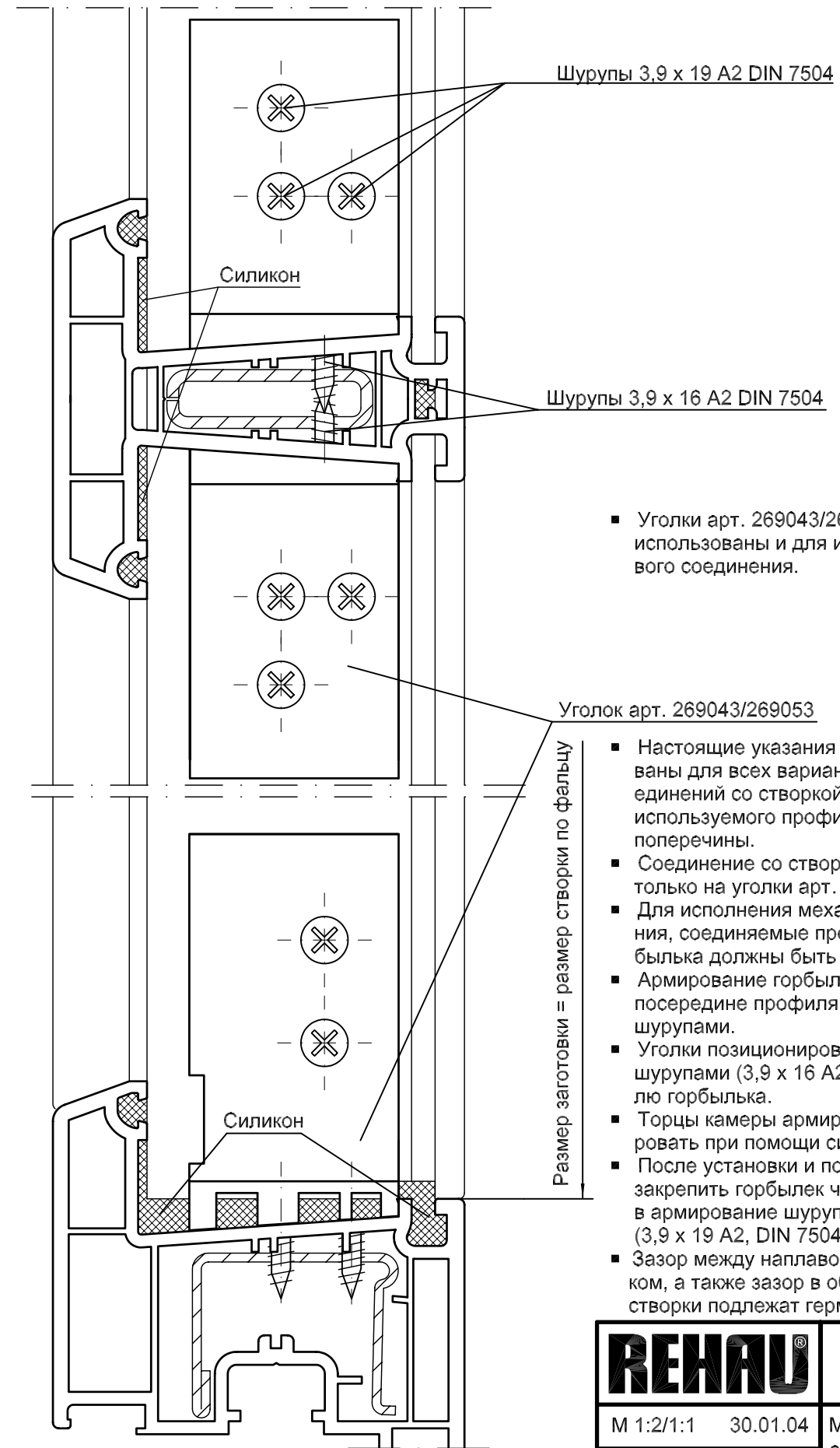
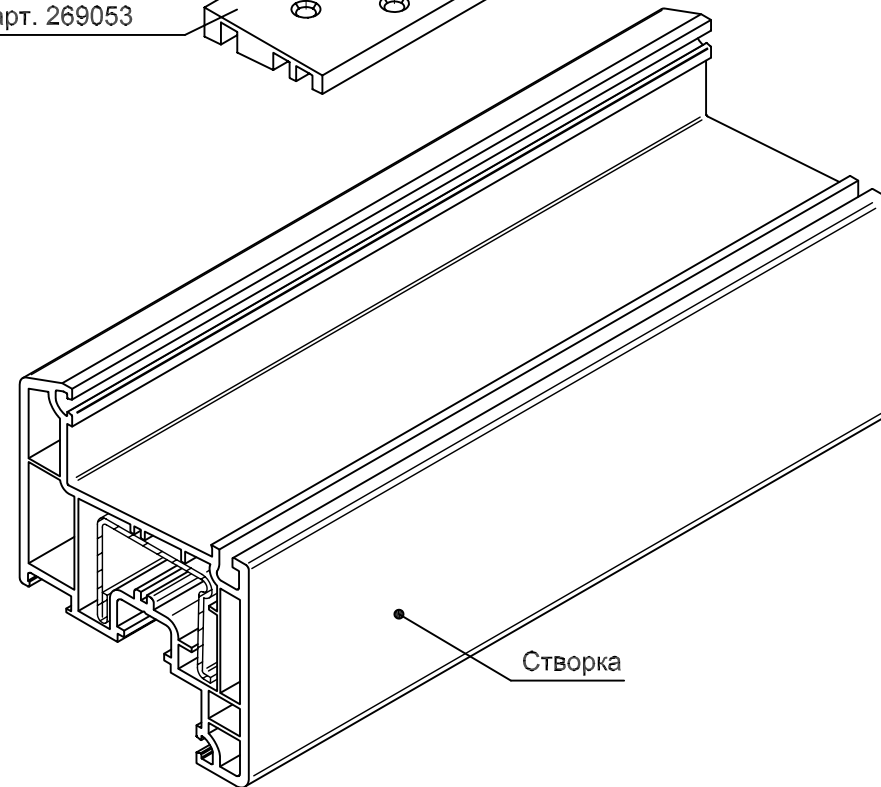
Размер армирования в горбылке:
длина горбылька - 42 мм



Герметизировать камеру армирования

Шурупы 3,9 x 19 A2 DIN 7504

Уголок
арт. 269043
арт. 269053



■ Уголки арт. 269043/269053 могут быть использованы и для исполнения крестового соединения.

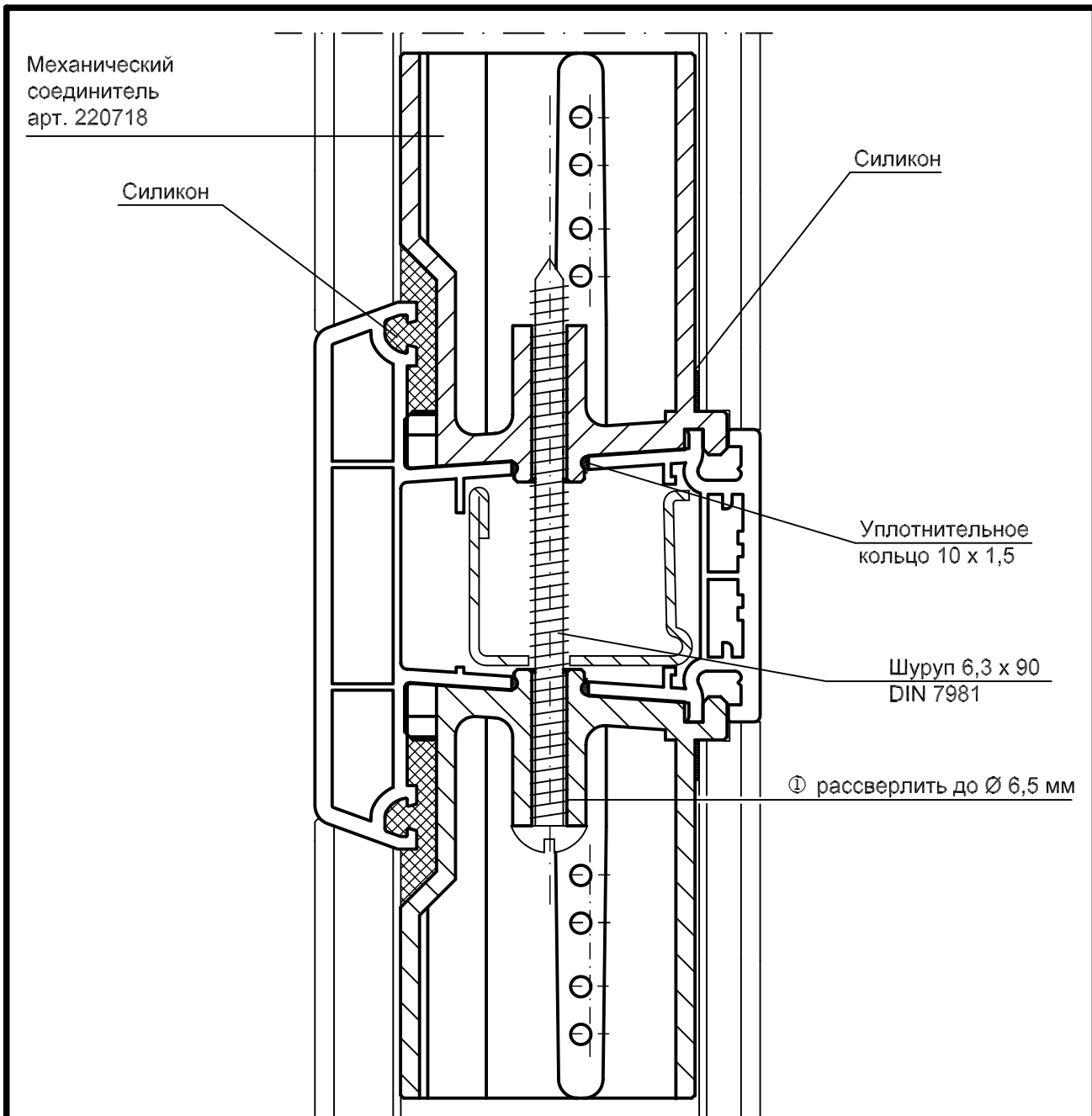
Уголок арт. 269043/269053

- Настоящие указания могут быть использованы для всех вариантов механических соединений со створкой, вне зависимости от используемого профиля импоста / поперечины.
- Соединение со створкой производить только на уголки арт. 269043/269053.
- Для исполнения механического соединения, соединяемые профили створки и горбылька должны быть армированы.
- Армирование горбылька ориентировать посередине профиля горбылька и крепить шурупами.
- Уголки позиционировать и крепить шурупами (3,9 x 16 A2, DIN 7504) к профилю горбылька.
- Торцы камеры армирования герметизировать при помощи силикона.
- После установки и позиционирования закрепить горбылек через фальц створки в армирование шурупами (3,9 x 19 A2, DIN 7504).
- Зазор между наплавом створки и горбыльком, а также зазор в области паза штапика створки подлежат герметизации.

REHAU®		Sib-Design
M 1:2/1:1	30.01.04	Механическое соединение:
LT mosk207 SD 923641-25 RU		створка

REHAU-Sib-Design

Рабочие чертежи



Процесс изготовления:

- Сверление отверстия в неразрезном импосте с использованием шаблона арт. 248346.
- Соединение механических соединителей между собой (6,3 x 90 DIN 7981).
Внимание: соединитель ① следует рассверлить до $\text{Ø } 6,5$ мм, во избежание появления зазоров в соединении.
- Торцевание соединяемых импостов.
- Сверление отверстий в соединяемых импостах при помощи шаблона арт. 241947.
- Закрепление шурупами соединяемых импостов в предварительно смонтированные механические соединители.
- Установка готового крестового соединения в коробку.
- Настоящие указания могут быть использованы для всех вариантов крестовых соединений, собираемых на механических соединителях с уплотнительным кольцом.
- Герметизация силиконом зазоров между соединителем и профилем.
- Также см. стр. 21.
- Длина шурупа в случае крестового соединения горбылька 68 с использованием соединителя арт.241687: 120 мм.

REHAU®

Sib-Design

M 1:1 29.01.04

Крестовое соединение

LT mosk207 SD 923641-26 RU

REHAU-Sib-Design

Рабочие чертежи

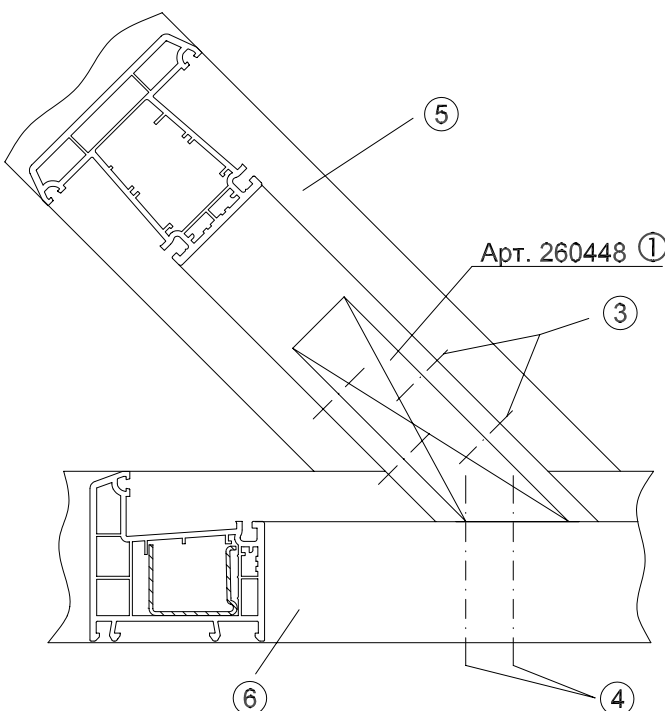
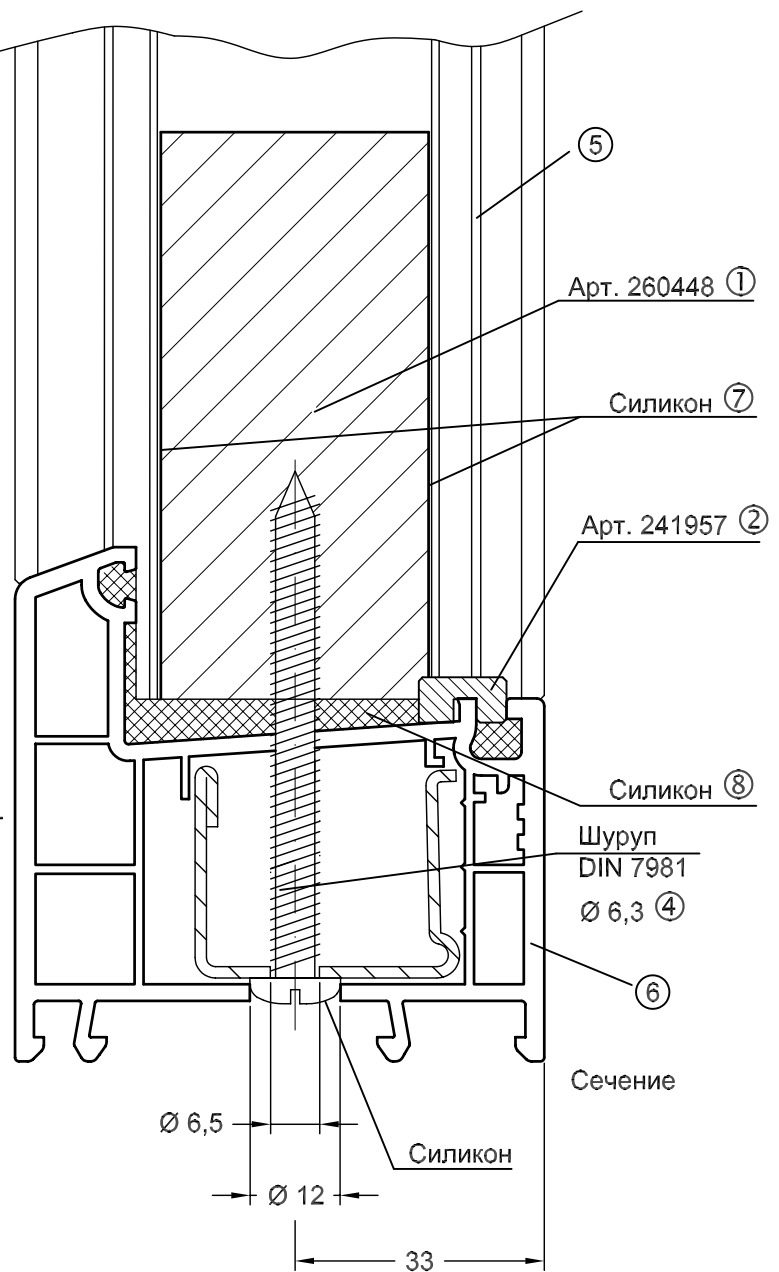
Процесс изготовления:

- Размер заготовки профиля импоста $\textcircled{5}$ зависит от угла его установки.
- Размер заготовки универсального механического соединителя арт. 260448 $\textcircled{1}$ - ок. 15 см, заготовка отрезается под тем же углом, что и импост.
- Установка соединителя в камеру армирования вровень с плоскостью торца импоста.
- Закрепление соединителя шурупами 3,9 x 16 $\textcircled{3}$, с обеих сторон фальца остекления.
- Торцевание импоста совместно с установленным соединителем.
- Юстировка и защита соединения от проворачивания путём установки фиксирующего профиля $\textcircled{2}$, арт. 241957, в области фальца остекления ответного профиля $\textcircled{6}$.
- Крепление соединителя в плоскости, перпендикулярной продольной оси ответного профиля двумя шурупами $\textcircled{4}$.

Длина шурупов выбирается в зависимости от угла стыковки профилей.
Предварительное сверление выполняется сверлом $\textcircled{5}$ мм.

Шурупы для угла 45°:

- Кор. 68: 6,3 x 50 DIN 7981
- 6,3 x 70 DIN 7981
- Кор. 76: 6,3 x 60 DIN 7981
- 6,3 x 80 DIN 7981
- Кор. 98: 6,3 x 80 DIN 7981
- 6,3 x 100 DIN 7981



- Зазоры между соединителем и импостом герметизировать силиконом $\textcircled{7}$.
- Зазоры в области фальца остекления герметизировать силиконом $\textcircled{8}$.
- Дополнительные указания по армированию коробки см. на стр. 21

REHAU®

Sib-Design

M 1:1 02.02.04

Механическое
соединение

LT mosk207 SD 923641-27 RU

30° - 90°

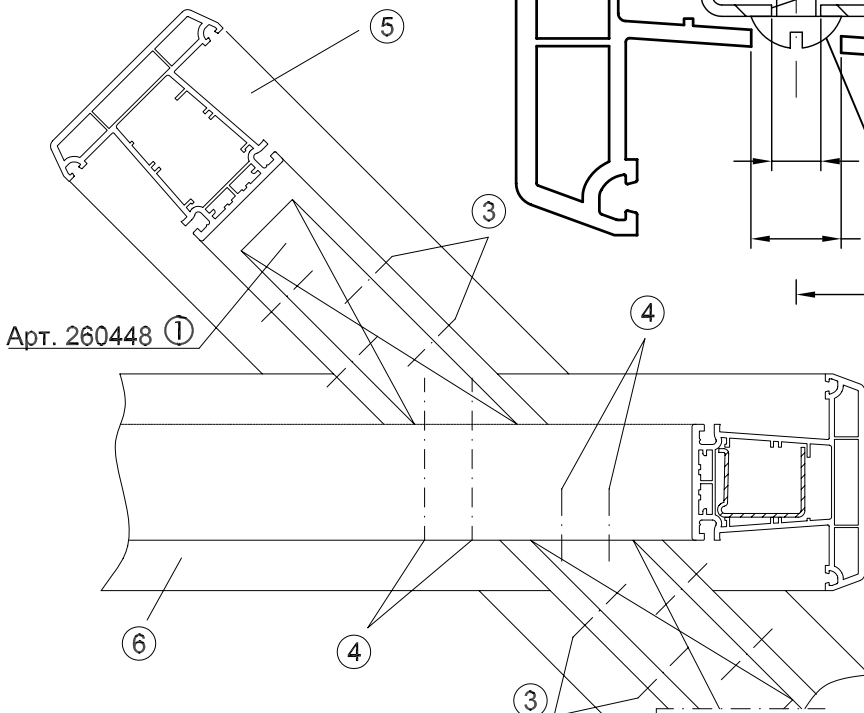
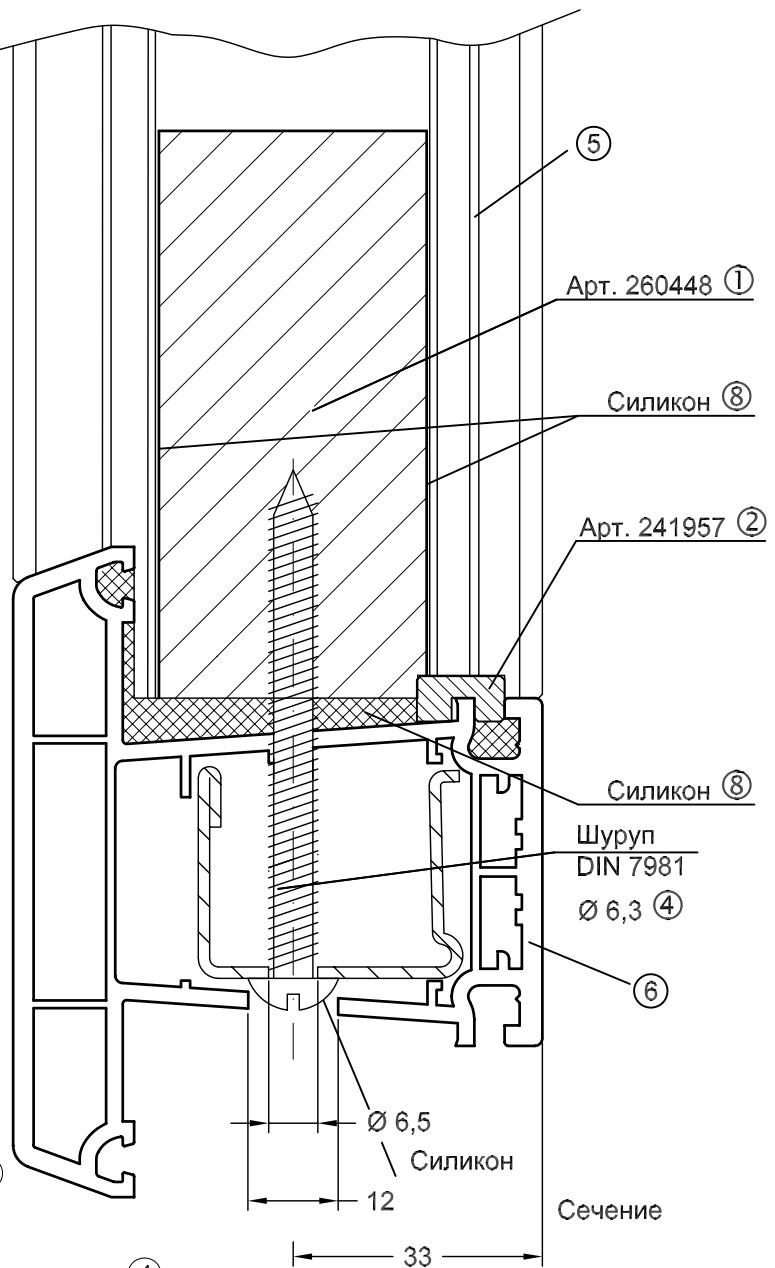
REHAU-Sib-Design

Рабочие чертежи

Процесс изготовления:

- Отрезание заготовки профиля импоста ⑤ в размер с учётом угла.
- Отрезание заготовки универсального механического соединителя арт. 260448 ① - ок. 15 см под тем же углом, что и импост.
- Установка соединителя в камеру армирования вровень с плоскостью торца импоста.
- Закрепление соединителя шурупами 3,9 x 16 ④, с обеих сторон фальца остекления.
- Торцевание импоста совместно с установленным соединителем.
- Юстировка и защита соединения от проворачивания путём установки фиксирующего профиля ②, арт. 241957, в области фальца остекления ответного профиля ⑥.
- Крепление соединителя в плоскости, перпендикулярной продольной оси ответного профиля двумя шурупами $\varnothing 6,3$ мм DIN 7981 ④.

Длина шурупов выбирается в зависимости от угла стыковки профилей. Предварительное сверление выполняется сверлом $\varnothing 5$ мм.



- Головки саморезов ④ должны опираться на армирование.

- Зазоры между соединителем и импостом герметизировать силиконом ⑦.
- Зазоры в области фальца остекления герметизировать силиконом ⑧.
- Дополнительные указания по армированию коробки см. на стр. 21

REHAU ®		Sib-Design
M 1:1	03.02.04	Механическое соединение 30° - 60° (X-соединение)
LT mosk207 SD 923641-28 RU		

REHAU-Sib-Design

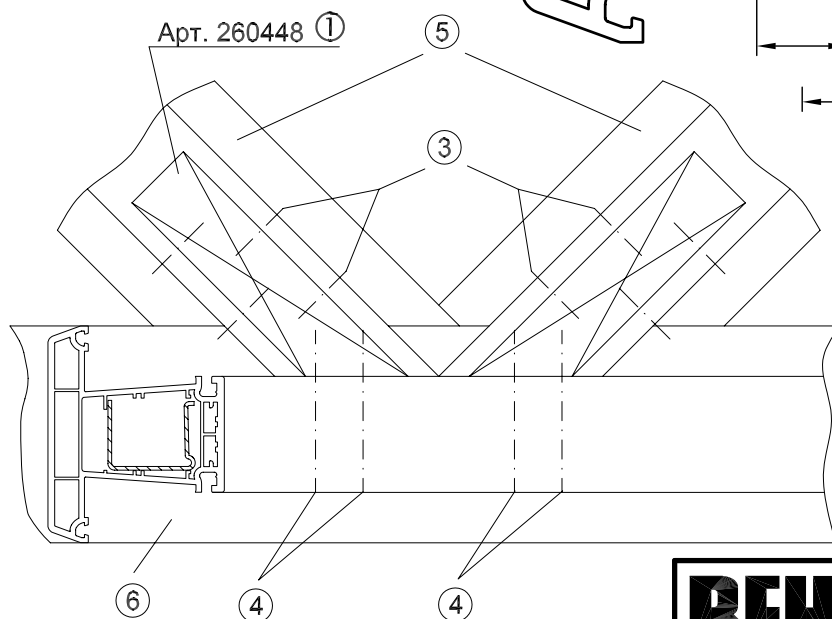
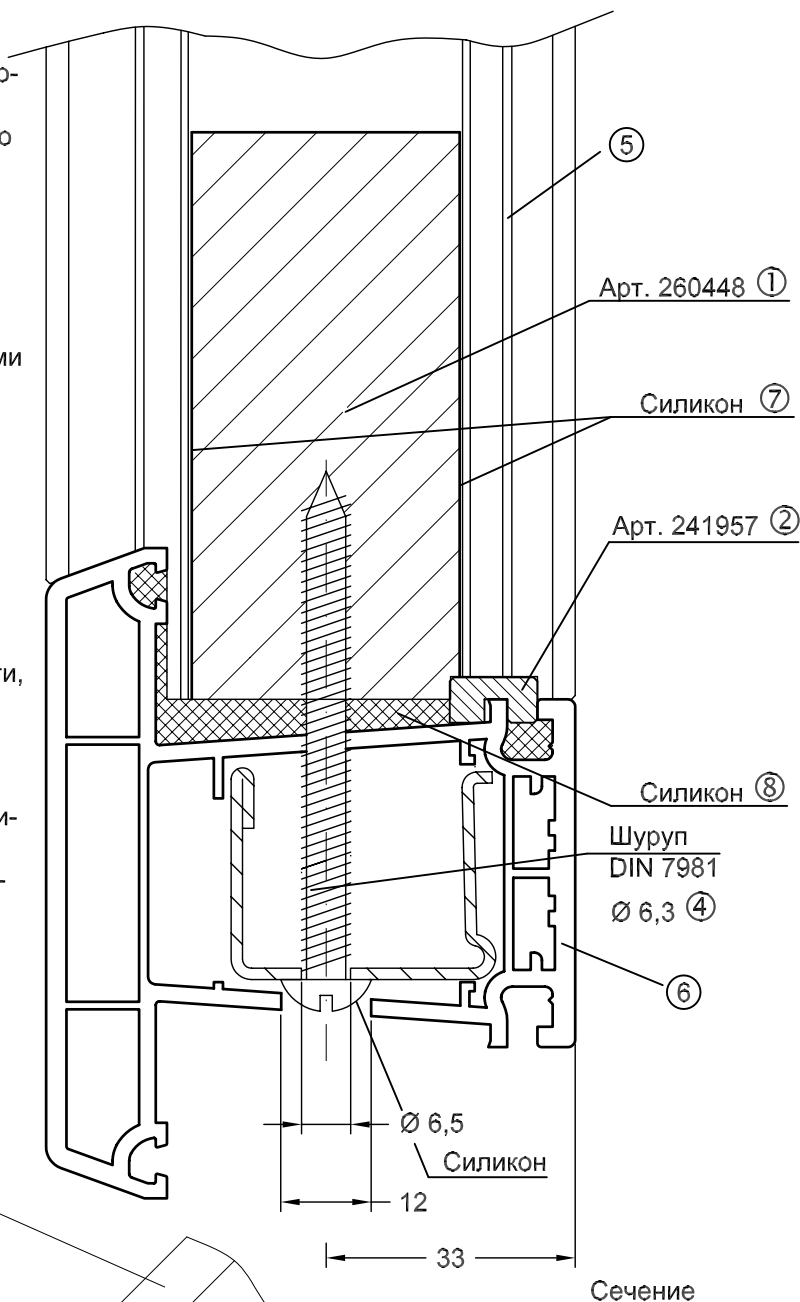
Рабочие чертежи

Процесс изготовления:

- Отрезание заготовок профилей импоста ⑤ в размер с учётом угла.
- Отрезание заготовок универсального механического соединителя арт. 260448 ① - ок. 15 см под теми же углами, что и импосты.
- Установка соединителей в камеры армирования вровень с плоскостями торцев импостов.
- Закрепление соединителей шурупами 3,9 x 16 ③, с обеих сторон фальца остекления.
- Торцевание импостов совместно с установленными соединителями.
- Юстировка и защита соединений от проворачивания путём установки фиксирующего профиля ②, арт. 241957, в области фальца остекления ответного профиля ⑥.
- Крепление соединителей в плоскости, перпендикулярной продольной оси ответного профиля двумя шурупами $\varnothing 6,3$ мм DIN 7981 ④.

Длина шурупов выбирается в зависимости от угла стыковки профилей. Предварительное сверление выполняется сверлом $\varnothing 5$ мм.

- Головки саморезов ④ должны опираться на армирование.



- Зазоры между соединителем и импостом герметизировать силиконом ⑦.
- Зазоры в области фальца остекления герметизировать силиконом ⑧.
- Дополнительные указания по армированию коробки см. на стр. 21

REHAU®

Sib-Design

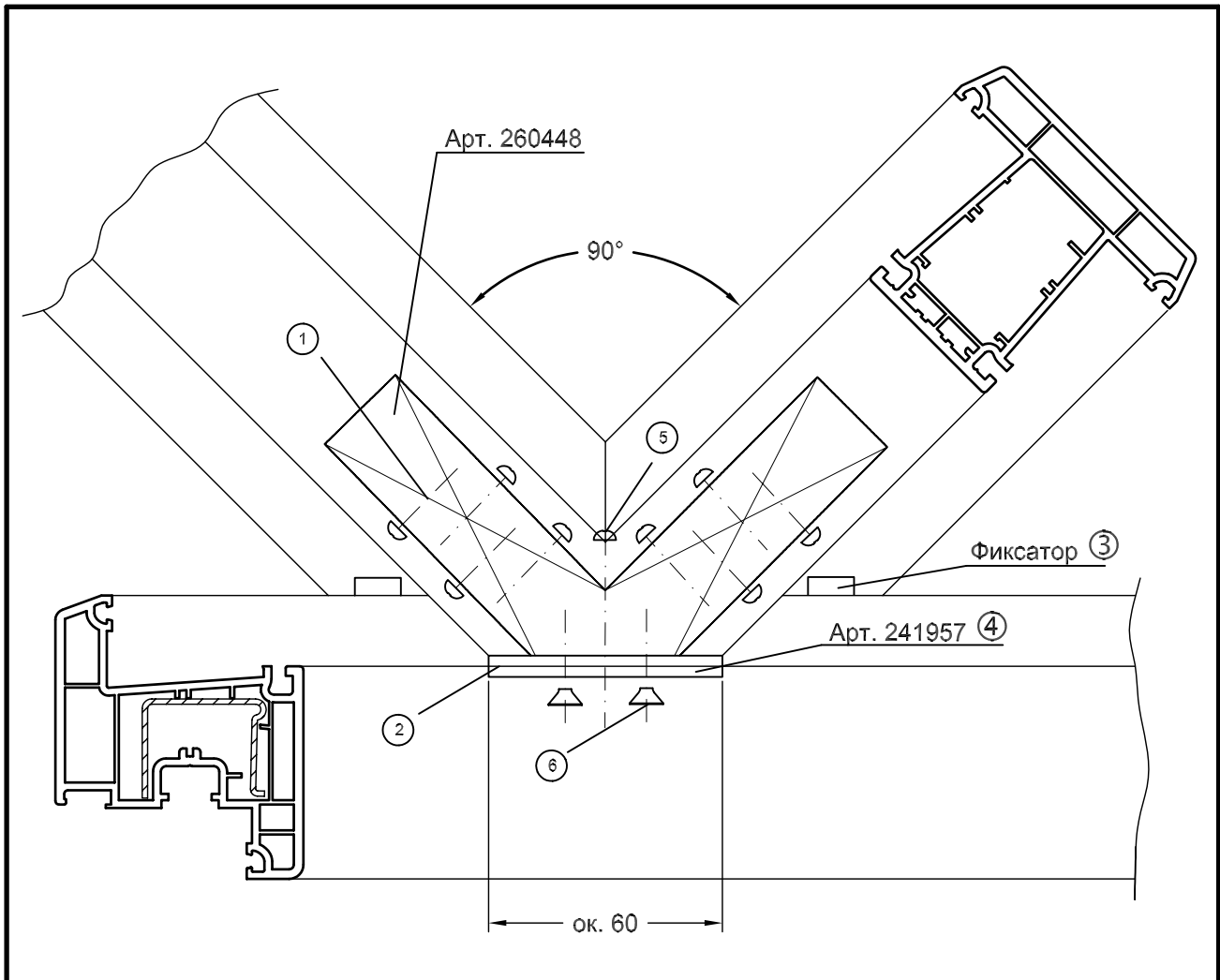
M 1:1 04.02.04

Механическое
соединение 30° - 90°
(V-соединение)

LT mosk207 SD 923641-29 RU

REHAU-Sib-Design

Рабочие чертежи



Процесс изготовления:

- Отрезание заготовок универсального механического соединителя арт. 260448 - ок. 15 см под теми же углами, что и импосты и установка соединителей в камеры армирования вровень с плоскостями торцев импостов.
- Закрепление соединителей шурупами 3,9 x 25 ①.
- Отрезание заготовок профилей импоста с установленными в них соединителями в размер под углом 45°.
- Сваривание и зачистка сваренных профилей импоста под углом 90°.
- Резка сваренного соединения под углом 135° таким образом, чтобы получить длину стыка ок. 60 мм по внутренней стороне профиля ②.
- Торцевание импостов в плоскости стыка. Контур фрезерования E.
- Сверление отверстий для установки фиксаторов при помощи шаблона, установка фиксаторов на ПВХ-клей. При этом для правильной установки из наружных предкамер импостов в местах установки фиксаторов необходимо удалить внутренние перемычки ③.
- Установка соединения в ответный профиль и дополнительная фиксация посредством фиксирующего профиля арт. 241957 ④ длиной ок. 60 мм, закрепление шурупом 4,2 x 50 ⑤ со стороны фальца.
- Крепление соединения со стороны ответного профиля при помощи шурупов длиной 35 мм. Выбор диаметра сверла для предварительного сверления - в зависимости от диаметра используемого шурупа ⑥.
- Зазоры между соединителем и импостом герметизировать силиконом.
- Зазоры в области фальца остекления герметизировать силиконом.
- Дополнительные указания в части армирования см. на стр.21.

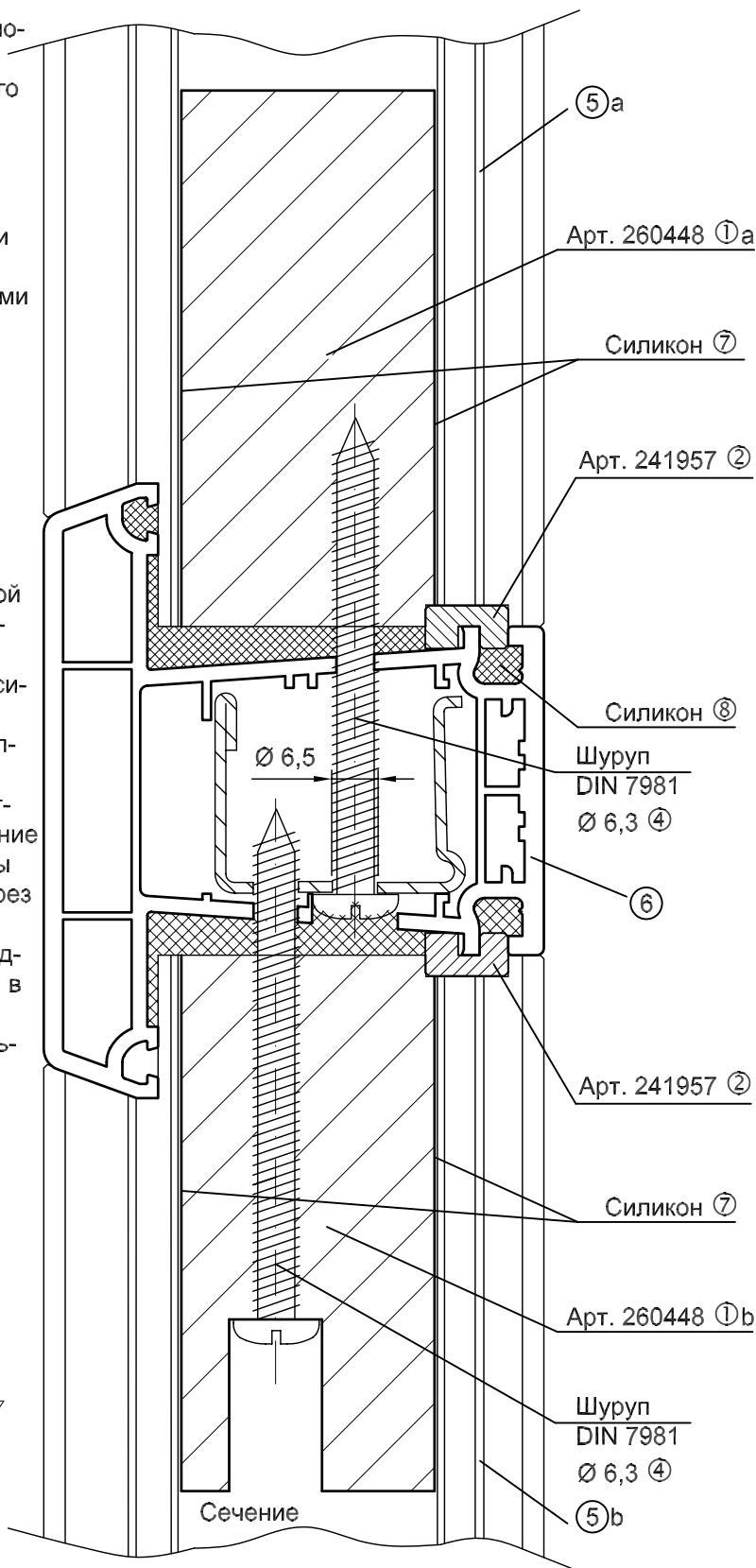
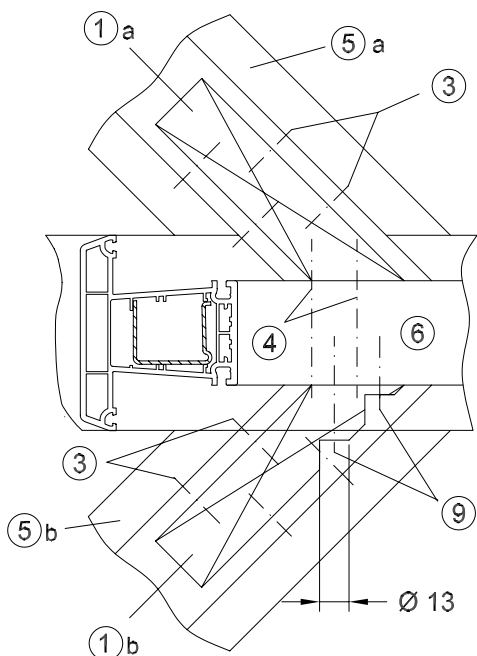
REHAU®		Sib-Design
M 1:2	04.02.04	Механическое соединение 90°
LT mosk207 SD 923641-30 RU		(V-соединение)

REHAU-Sib-Design

Рабочие чертежи

Процесс изготовления:

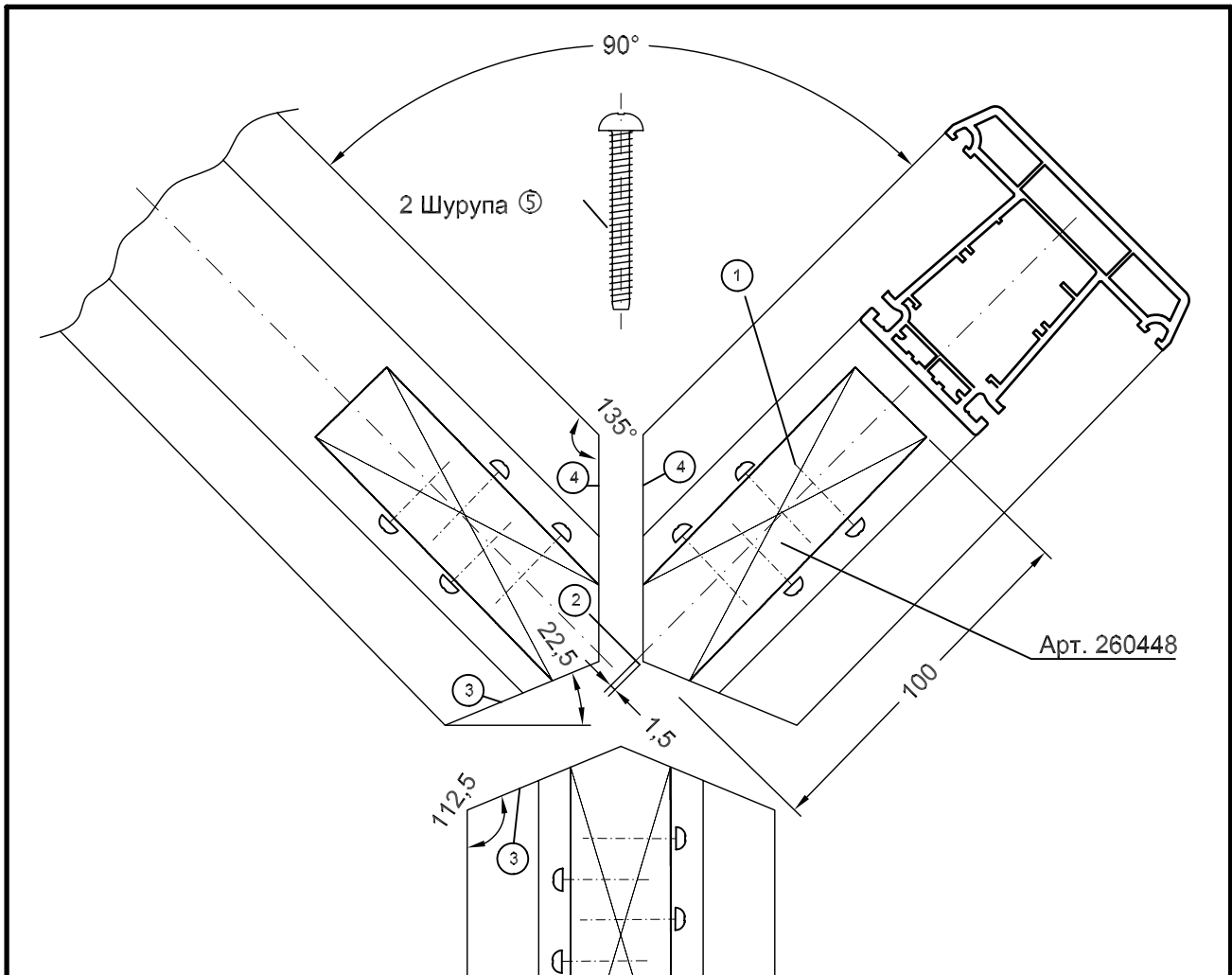
- Отрезание заготовок профилей импоста ⑤ в размер с учётом угла.
 - Отрезание заготовок универсального механического соединителя арт. 260448 ① - ок. 15 см под теми же углами, что и импосты.
 - Установка соединителей в камеры армирования вровень с плоскостями торцев импостов.
 - Закрепление соединителей шурупами 3,9 x 16 ③, с обеих сторон фальца.
 - Торцевание импоста ⑤а совместно с установленным соединителем.
 - Юстировка и защита соединения от проворачивания путём установки фиксирующего профиля ②, арт. 241957, в области фальца остекления ответного профиля ⑥.
 - Крепление соединителя ①а в плоскости, перпендикулярной продольной оси ответного профиля двумя шурупами Ø 6,3 мм DIN 7981 ④.
- Длина шурупов выбирается в зависимости от угла стыковки профилей. Предварительное сверление выполняется сверлом Ø 5 мм.
- Соединение импоста ⑤б выполняется по аналогии. При этом закрепление шурупами ④ происходит со стороны фальца остекления импоста ⑤б через соединитель ①б в ответный профиль ⑥. Эта операция требует предварительного сверления отверстий в ответном профиле и соединителе.
 - Головки саморезов должны опираться на армирование.
 - Дополнительные указания см. на стр. 29.



REHAU®		Sib-Design
M 1:1	04.02.04	Механическое соединение 30° - 90° (Y-соединение)
LT mosk207 SD 923641-31 RU		

REHAU-Sib-Design

Рабочие чертежи



Процесс изготовления:

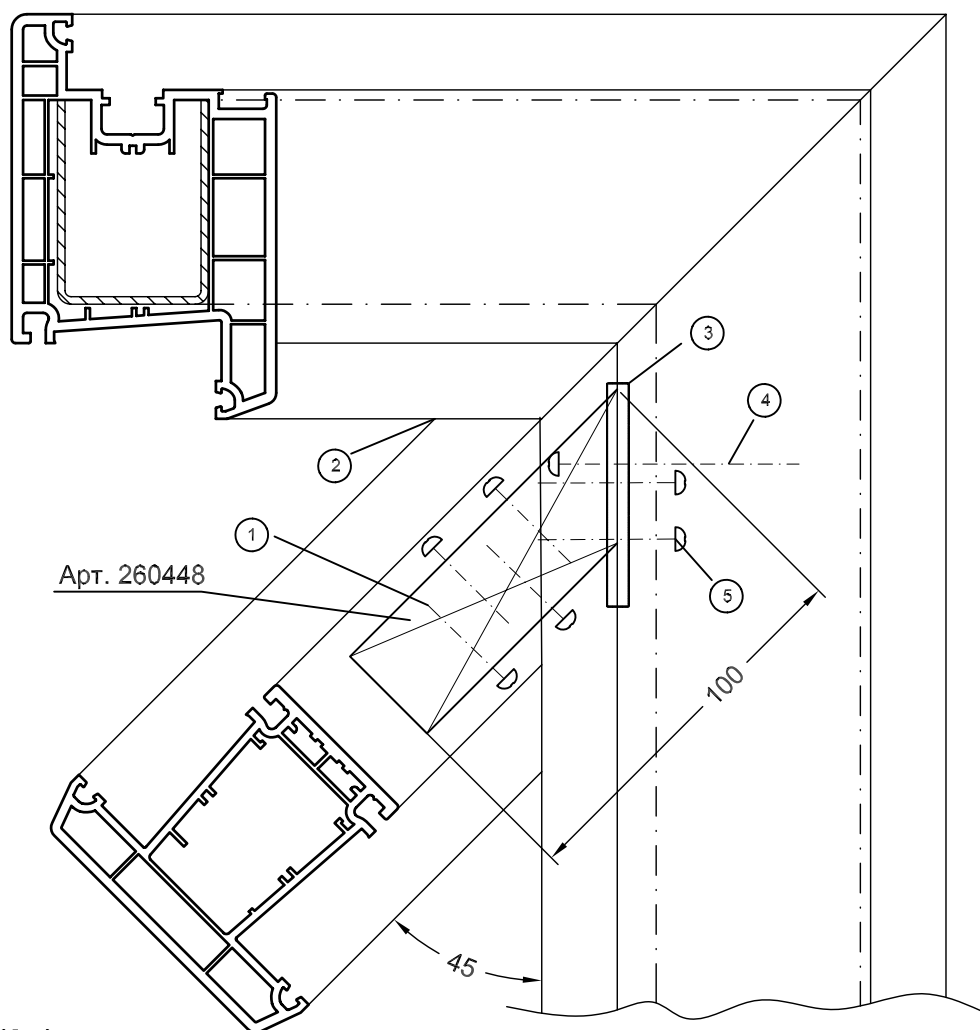
- Отрезание заготовок универсального механического соединителя арт. 260448 - ок. 10 см и установка соединителей в камеры армирования импостов.
- Закрепление соединителей шурупами 3,9 x 25 ①.
- Отрезание заготовок обеих верхних импостов вместе с установленными в них соединителями под углом 135° и 22,5°. Ввиду оплавления при сварке угла 135°, длину импостов следует увеличить исходя из размера оплавления (ок. 1,5 мм относительно центральной оси) ②.
- Отрезание заготовки нижнего импоста под углом 112,5° с обеих сторон.
- Снятие небольшой фаски на гранях импостов ③.
- Сварка (с использованием сварочных цулаг) и зачистка соединения верхних импостов ④.
- Крепление нижнего импоста шурупами производится сверху через фальц остекления ⑤ (шурупы с плоским основанием головки, длина мин. 70 мм, предварительное сверление в зависимости от диаметра шурупа).

- Стыки дополнительно проклеить ПВХ-клеем.
- Зазоры между соединителем и импостом герметизировать силиконом.
- Зазоры в области фальца остекления герметизировать силиконом.

REHAU®		Sib-Design
M 1:2	04.02.04	Механическое соединение 90°
LT mosk207 SD 923641-32 RU		(Y-соединение)

REHAU-Sib-Design

Рабочие чертежи



Процесс изготовления:

- Отрезание заготовки универсального механического соединителя арт. 260448 длиной ок. 10 см и установка соединителя в камеру армирования импоста.
- Закрепление соединителя шурупами 3,9 x 25 ①.
- Отрезание заготовки импоста с установленным в нём соединителем под углом 45° с обеих сторон.
- Торцевание импоста с установленным в нём соединителем (контур фрезерования E).
- Торцевание верхнего наплава импоста соответственно углу ответного профиля (20°) ②, снятие фаски на отторцованной грани импоста циклей.
- Установка импоста в ответный профиль с использованием фиксирующего профиля арт. 241957 ③ в области паза штапика.
- Крепление соединения со стороны фальца остекления в армирование ответного профиля (шуруп 4,2 x 38 DIN 7981, предварительное сверление Ø 3,5 мм ④).
- Крепление соединения со стороны ответного профиля в механический соединитель (шуруп 4 x 40 с плоским основанием головки и полной резьбой ⑤).
- Зазоры между соединителем и импостом герметизировать силиконом.
- Зазоры в области фальца остекления герметизировать силиконом.

REHAU®

Sib-Design

M 1:2 04.02.04

Механическое
соединение 45°
в угловой зоне

LT mosk207 SD 923641-33 RU

REHAU - Sib - Design

Ограничения по размерам

Окна
украшают
дома



REHAU-Sib-Design

Ограничения по размерам

Содержание

Стр.	Наименование
2	Общие положения
2	Размеры элементов
2	Группы нагрузки
2	Армирование
2	Вес заполнения
3	Створка Z 60 SD70: одноств. поворотное/наклонно-поворотное, группы нагрузок A/B/C, белый
4	Створка A 60 TD70: одноств. поворотное/наклонно-поворотное, группы нагрузок A/B/C, белый
5	Створка Z 60 SD70: двухств. без импоста, группа нагрузок A, белый
6	Створка Z 60 SD70: двухств. без импоста, группа нагрузок B, белый
7	Створка Z 60 SD70: двухств. без импоста, группа нагрузок C, белый
8	Створка A 60 TD70: двухств. без импоста, группа нагрузок A, белый
8	Створка A 60 TD70: двухств. без импоста, группа нагрузок B, белый
9	Створка A 60 TD70: двухств. без импоста, группа нагрузок C, белый
9	Створка A 60 TD70: двухств. без импоста, группа нагрузок A, не белый
10	Створка A 60 TD70: двухств. без импоста, группа нагрузок B, не белый
10	Створка A 60 TD70: двухств. без импоста, группа нагрузок C, не белый
11	Створки 60 SD70/TD70: фрамуга, группы нагрузок A/B/C, белый
11	Створки 60 TD70: фрамуга, группы нагрузок A/B/C, не белый
11	Створки 60 SD70/TD70: откидное, группы нагрузок A/B/C, белый
11	Створки 60 TD70: откидное, группы нагрузок A/B/C, не белый
12	Створка Z 60 SD70: наклонно-сдвижная дверь, группы нагрузок A/B/C, белый
13	Створка A 60 TD70: наклонно-сдвижная дверь, группы нагрузок A/B/C
14	Створка 87 TD70: одноств. поворотное/наклонно-поворотное, группы нагрузок A/B/C
15	Створка 87 TD70: двухств. без импоста, группа нагрузок A
16	Створка 87 TD70: двухств. без импоста, группа нагрузок B
17	Створка 87 TD70: двухств. без импоста, группа нагрузок C
18	Створка 87 TD70: наклонно-сдвижная дверь, группы нагрузок A/B/C

REHAU-Sib-Design

Ограничения по размерам

1. Общие положения

В процессе проектирования, производства и монтажа оконных и дверных блоков необходимо в первую очередь руководствоваться действующими требованиями местных строительных норм.

Ограничения по размерам относятся к внешним размерам створок. Приведенные значения веса относятся к весу стекла (заполнения). Наряду с данными ограничениями, необходимо учитывать ограничения, накладываемые применяемыми приборами запираения (напр. максимальный вес створок).

Максимальный вес створки не должен превышать 100 кг. (Отклонения должны быть специально согласованы).

2. Размеры элементов

Независимо от приведенных здесь и далее ограничений необходимо также учитывать, что максимальная длина профиля составляет:

- для белых профилей 4,0 м,
- для цветных профилей 3,0 м.

Это означает, что при больших размерах узлы стыков коробок должны быть выполнены как компенсационные швы. Конструкция шва должна обеспечивать беспрепятственное движение профилей в заданном диапазоне. Шов не должен пересекать крепежные элементы, подкладки и т.п.

В случае глухого остекления максимальная длина профиля составляет:

- для белых профилей 3,0 м,
- для цветных профилей 2,5 м.

В Германии максимальная площадь элемента светопрозрачной конструкции определяется DIN 18056, в соответствии с требованиями которого независимо от типа оконной конструкции (открывающиеся элементы или глухое остекление) при площади более 9 м² и длине стороны от 2 м необ-

ходимо проводить статическую проверку.

3. Группы нагрузки

В первую очередь окна подвергаются нагрузкам от давления ветра, как положительного, так и отрицательного. Исходя из этого, согласно DIN 1055, ветровые нагрузки подразделяются, в зависимости от высоты здания на следующие группы:

Группа нагрузки -	Высота здания
A	0 - 8 м
B	8 - 20 м
C	20 - 100 м
D	более 100 м

Данные этого пункта для России должны быть соотнесены с классификацией, предписываемой обязательными требованиями. В отдельных случаях могут понадобиться дополнительные испытания.

4. Армирование

Армируются по периметру:

- двери,
- параллельно-сдвижные двери,
- фрамужные и откидные окна,
- все профили створки шириной свыше 100 см и/или свыше 130 см высотой,
- оконные створки, работающие в условиях группы нагрузки С,
- цветные профили (минимальная толщина стенки армирования 1,5 мм).

Профили створок 60 и 87 могут не армироваться только в следующих случаях:

- одностворчатое поворотное/наклонно-поворотное окно,
- цвет профиля: белый
- макс. ширина створки: 100 см
- макс. высота створки: 130 см,
- макс. вес заполнения: 30 кг,
- макс. расстояние между зацепами приборов запираения: 65 см
- только до группы нагрузки В.

В рамках вышеприведённого описания, двухстворчатые окна без жёсткого импоста могут быть выполнены без установки армирования в створках вплоть до группы нагрузки В. При этом вертикальные части створок в зоне центрального стыка должны армироваться, что учтено в прилагающихся ниже диаграммах.

При исполнении створок большого веса необходимо обеспечить надёжный перенос возникающих усилий путём правильного закрепления несущих частей фурнитуры (напр. петельной группы). В случае если вес створки не превышает 80 кг, достаточно закрепления несущих частей приборов запираения через две, либо три стенки ПВХ.

Если вес створки более 80 кг, требуется обеспечить закрепление несущих частей приборов запираения в стальное армирование, либо осуществить иные дополнительные мероприятия, рассчитанные на обеспечение долговременного надёжного функционирования створки. В сложных случаях, обращайтесь за консультацией к производителю / поставщику применяемых приборов запираения.

Для надёжной передачи веса дверной створки, во всех случаях необходимо обеспечить закрепление петель в армирование.

Данные этого пункта для России должны быть соотнесены с требованиями действующих нормативных документов.

5. Вес заполнения

Максимально допустимые размеры створки в зависимости от веса заполнения принимаются по диаграмме части 4 раздела «Указания по армированию» папки «Рабочая документация. Системы оконных профилей».

REHAU-Sib-Design

Ограничения по размерам

Створка Z 60 SD70, арт. 550721

Одностворчатое поворотное/наклонно-поворотное

Цвет: белый

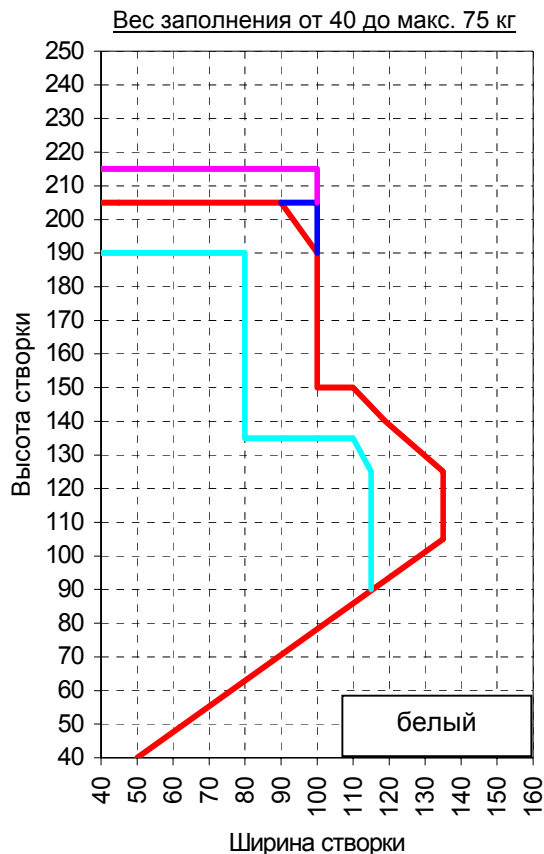
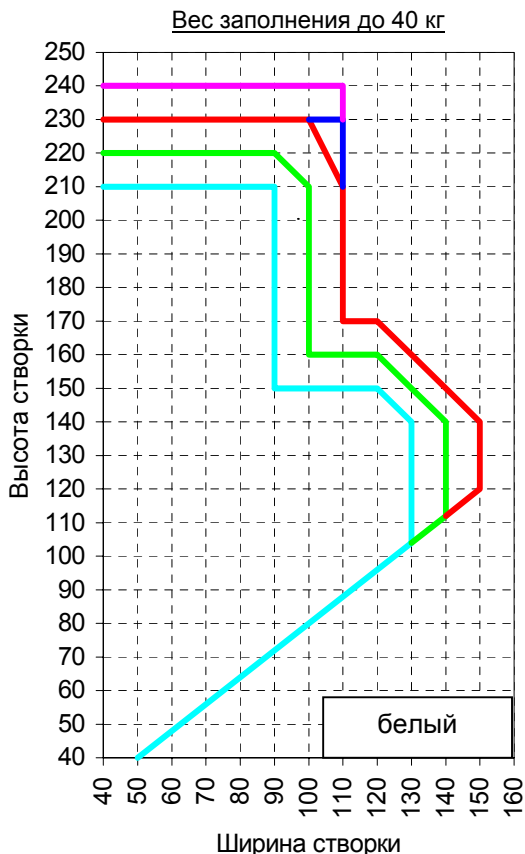
Группы нагрузок A/B/C

Створка Z 60 SD70, арт. 550721

Одностворчатое поворотное/наклонно-поворотное

Цвет: белый

Группы нагрузок A/B/C



Соответствие цветов

Цвет	Армирование	№ арт.	Макс. вес заполнения
Cyan	35 x 28 x 1,5 с терморазрывом	233134	40 кг
	35,5 x 28 x 2	244546	40 кг
	35 x 28 x 1,5	244506	40 кг
	35 x 28 x 1,5	244516	40 кг
Green	35 x 28 x 1,5	244516	40 кг
	41,5 x 28 x 2	238610	40 кг
Red	35 x 28 x 2	244526	40 кг
Blue	35 x 28 x 2	244536	40 кг
Magenta	41 x 28 x 2	238600	40 кг

Соответствие цветов

Цвет	Армирование	№ арт.	Макс. вес заполнения
Cyan	35 x 28 x 1,5	244516	50 кг
Red	35 x 28 x 2	244526	75 кг
Blue	35 x 28 x 2	244536	75 кг
Magenta	41 x 28 x 2	238600	75 кг

Максимально допустимая ширина створки в зависимости от веса заполнения согласно диаграмме п. 4 «Указаний по армированию» (Общие указания, «Рабочая документация. Системы оконных профилей»).

REHAU-Sib-Design

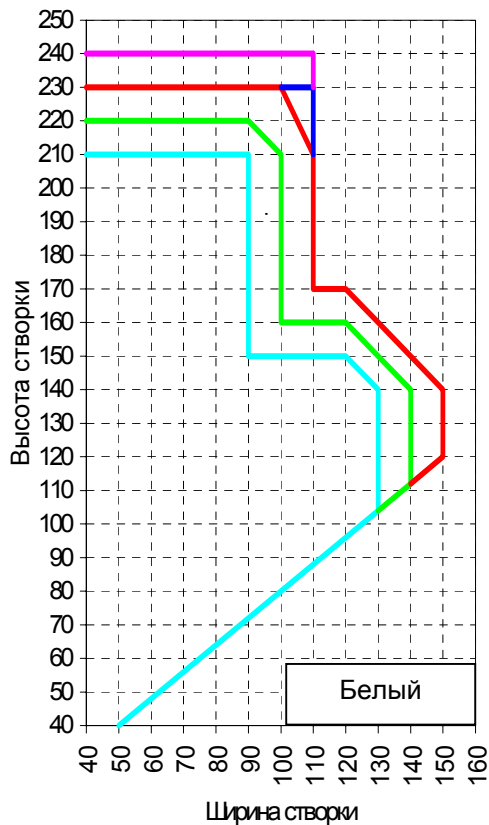
Ограничения по размерам

Створка А 60 TD70, арт. 550740

Одностворчатое поворотное/наклонно-поворотное

Цвет: белый

Группы нагрузок А/В/С

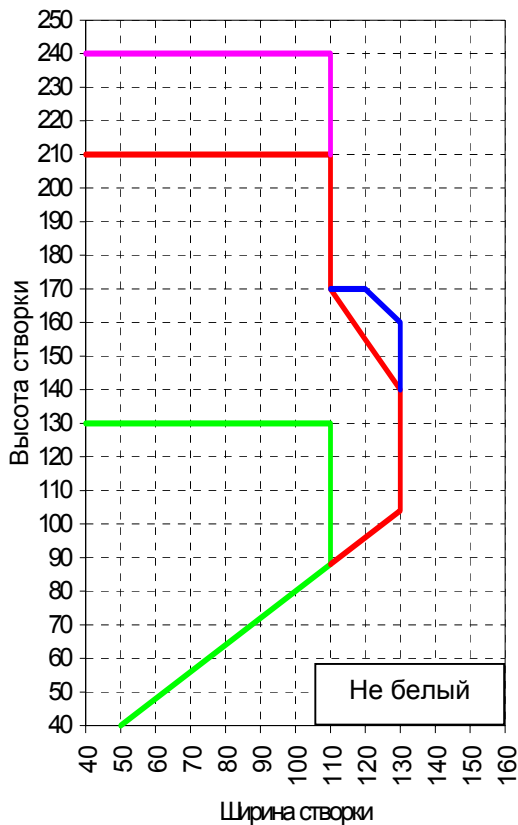


Створка Z 60, А 60 TD70, арт. 599720/599740

Одностворчатое поворотное/наклонно-поворотное

Цвет: не белый

Группы нагрузок А/В/С



Соответствие цветов

Цвет	Армирование	№ арт.	Макс. вес заполнения
Cyan	35 x 28 x 1,5 с терморазрывом	233134	40 кг
	35,5 x 28 x 2	244546	40 кг
	35 x 28 x 1,5	244506	40 кг
	35 x 28 x 1,5	244516	50 кг
Green	35 x 28 x 1,5	244516	40 кг
	41,5 x 28 x 2	238610	40 кг
Red	35 x 28 x 2	244526	75 кг
Blue	35 x 28 x 2	244536	75 кг
Magenta	41 x 28 x 2	238600	75 кг

Соответствие цветов

Цвет	Армирование	№ арт.	Макс. вес заполнения
Green	35 x 28 x 1,5	244516	50 кг
Red	35 x 28 x 2	244526	75 кг
Blue	35 x 28 x 2	244536	75 кг
Magenta	41 x 28 x 2	238600	75 кг

Максимально допустимая ширина створки в зависимости от веса заполнения согласно диаграмме п. 4 «Указаний по армированию» (Общие указания, «Рабочая документация. Системы оконных профилей»).

REHAU-Sib-Design

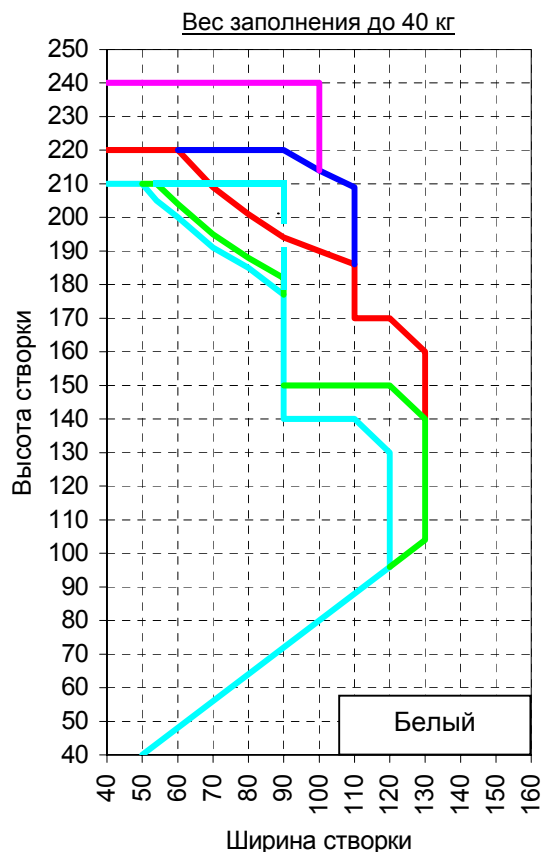
Ограничения по размерам

Створка Z 60 SD70, арт. 550721

Двухстворчатое без импоста

Цвет: белый

Группа нагрузок А

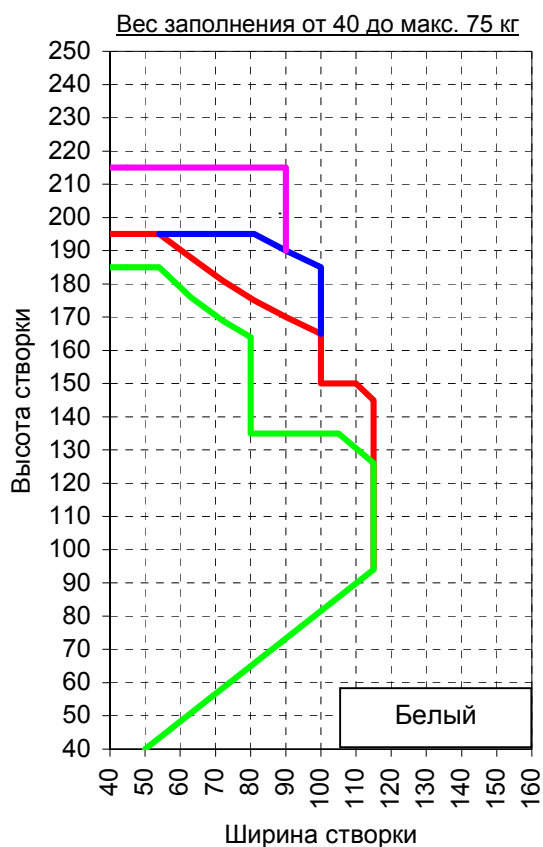


Створка Z 60 SD70, арт. 550721

Двухстворчатое без импоста

Цвет: белый

Группа нагрузок А



Соответствие цветов

	Армирование	№ арт.	Макс. вес заполнения
Cyan	35 x 28 x 1,5* с терморазрывом	233134	40 кг
	35,5 x 28 x 2	244546	40 кг
	35 x 28 x 1,5	244506	40 кг
Green	35 x 28 x 1,5	244516	40 кг
	41,5 x 28 x 2	238610	40 кг
Red	35 x 28 x 2	244526	40 кг
Blue	35 x 28 x 2	244536	40 кг
Magenta	41 x 28 x 2	238600	40 кг

Соответствие цветов

	Армирование	№ арт.	Макс. вес заполнения
Green	35 x 28 x 1,5	244516	50 кг
Red	35 x 28 x 2	244526	75 кг
Blue	35 x 28 x 2	244536	75 кг
Magenta	41 x 28 x 2	238600	75 кг

* Армирование 35 x 28 x 1,5 с терморазрывом может быть установлено в пределах отмеченной пунктиром области.

В вертикальные профили створок, расположенные в области центрального стыка всегда должно устанавливаться подобранное в зависимости от размеров створки армирование арт. 244516, 238610, 244526 или 244536.

Максимально допустимая ширина створки в зависимости от веса заполнения согласно диаграмме п. 4 «Указаний по армированию» (Общие указания, «Рабочая документация. Системы оконных профилей»).

REHAU-Sib-Design

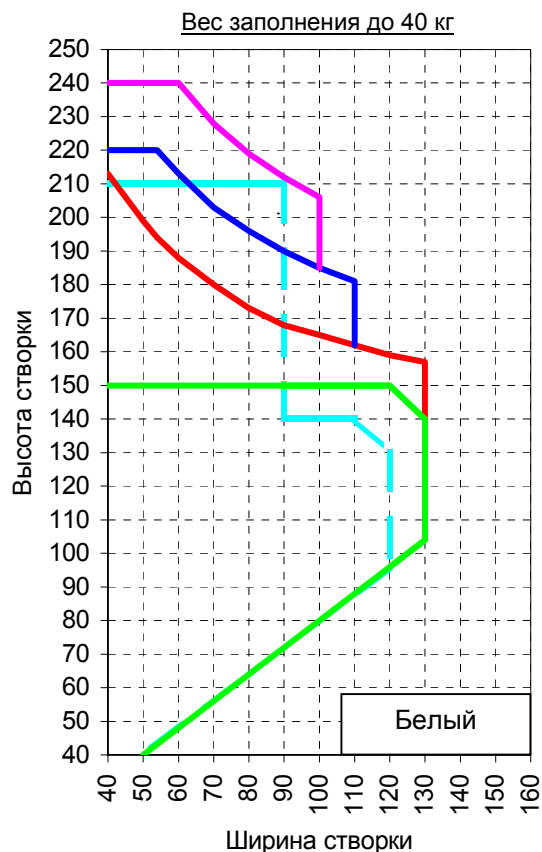
Ограничения по размерам

Створка Z 60 SD70, арт. 550721

Двухстворчатое без импоста

Цвет: белый

Группа нагрузок В

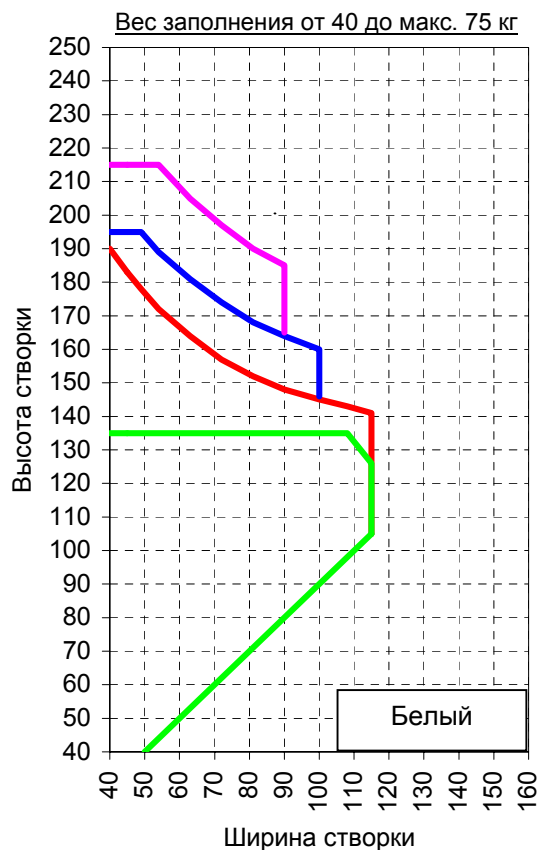


Створка Z 60 SD70, арт. 550721

Двухстворчатое без импоста

Цвет: белый

Группа нагрузок В



Соответствие цветов

	Армирование	№ арт.	Макс. вес заполнения
	35 x 28 x 1,5* с терморазрывом	233134	40 кг
	35 x 28 x 1,5	244516	40 кг
	41,5 x 28 x 2	238610	40 кг
	35 x 28 x 2	244526	40 кг
	35 x 28 x 2	244536	40 кг
	41 x 28 x 2	238600	40 кг

Соответствие цветов

	Армирование	№ арт.	Макс. вес заполнения
	35 x 28 x 1,5	244516	50 кг
	35 x 28 x 2	244526	75 кг
	35 x 28 x 2	244536	75 кг
	41 x 28 x 2	238600	75 кг

* Армирование 35 x 28 x 1,5 с терморазрывом может быть установлено в пределах отмеченной пунктиром области. В вертикальные профили створок, расположенные в области центрального стыка всегда должно устанавливаться подобранное в зависимости от размеров створки армирование арт. 244516, 238610, 244526, 244536 или 238600. Максимально допустимая ширина створки в зависимости от веса заполнения согласно диаграмме п. 4 «Указаний по армированию» (Общие указания, «Рабочая документация. Системы оконных профилей»).

REHAU-Sib-Design

Ограничения по размерам

Створка Z 60 SD70, арт. 550721

Двухстворчатое без импоста

Цвет: белый

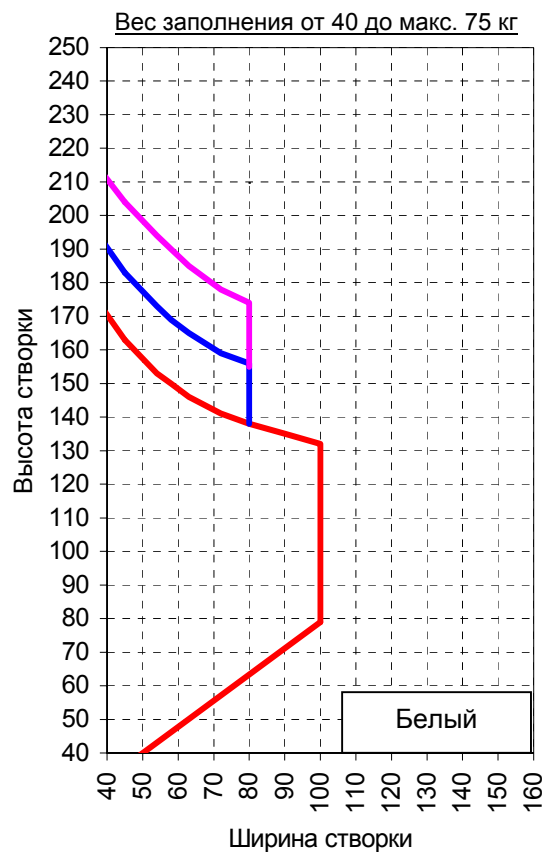
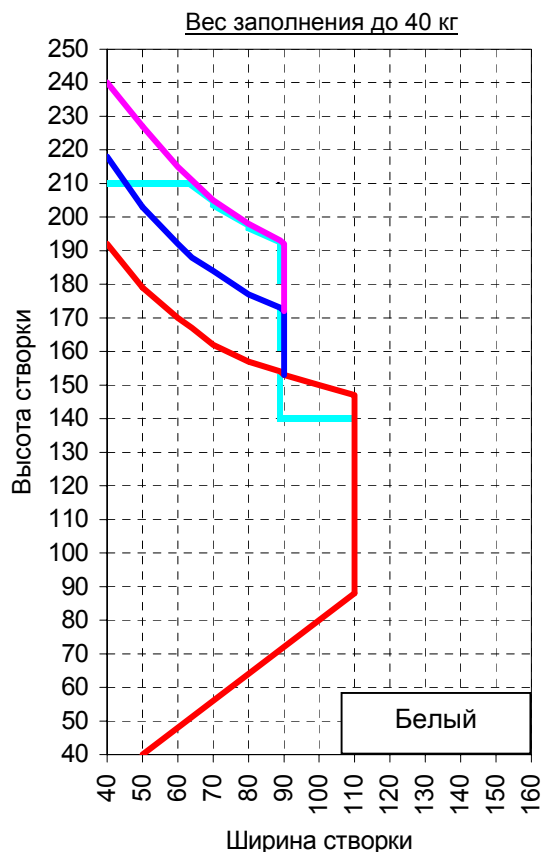
Группа нагрузок С

Створка Z 60 SD70, арт. 550721

Двухстворчатое без импоста

Цвет: белый

Группа нагрузок С



Соответствие цветов

Цвет	Армирование	№ арт.	Макс. вес заполнения
Циан	35 x 28 x 1,5* с терморазрывом 	233134	40 кг
Красный	35 x 28 x 2 	244526	40 кг
Синий	35 x 28 x 2 	244536	40 кг
Фиолетовый	41 x 28 x 2 	238600	40 кг

Соответствие цветов

Цвет	Армирование	№ арт.	Макс. вес заполнения
Красный	35 x 28 x 2 	244526	75 кг
Синий	35 x 28 x 2 	244536	75 кг
Фиолетовый	41 x 28 x 2 	238600	75 кг

* Армирование 35 x 28 x 1,5 с терморазрывом может быть установлено в пределах отмеченной пунктиром области. В вертикальные профили створок, расположенные в области центрального стыка всегда должно устанавливаться подобранное в зависимости от размеров створки армирование арт. 244526, 244536 или 238600. Максимально допустимая ширина створки в зависимости от веса заполнения согласно диаграмме п. 4 «Указаний по армированию» (Общие указания, «Рабочая документация. Системы оконных профилей»).

REHAU-Sib-Design

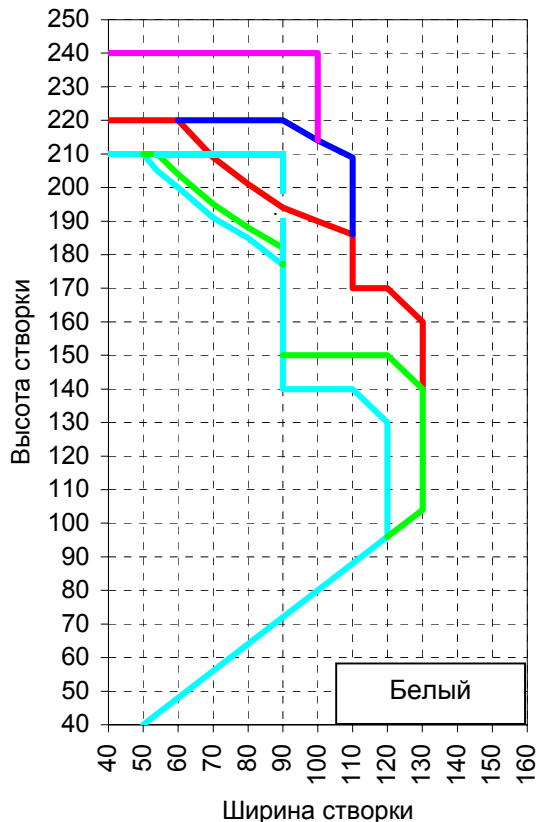
Ограничения по размерам

Створка А 60 TD70, арт. 550740

Двухстворчатое без импоста

Цвет: белый

Группа нагрузок А

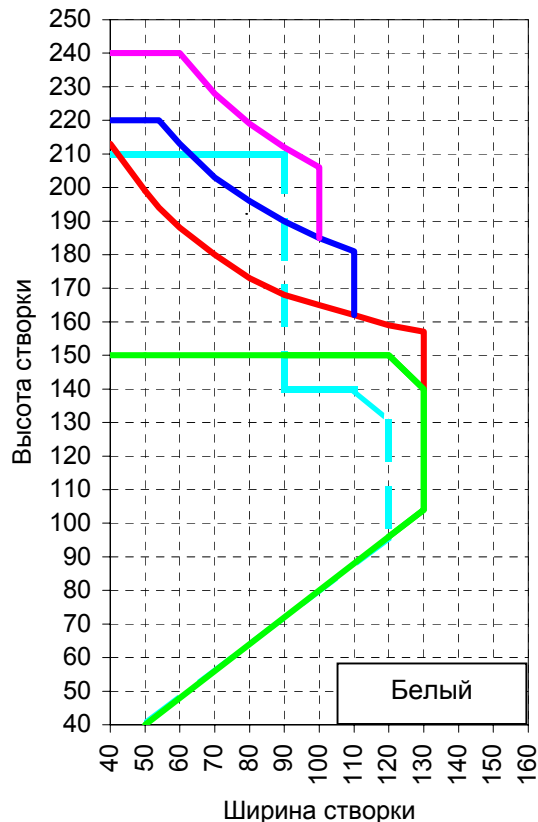


Створка А 60 TD70, арт. 550740

Двухстворчатое без импоста

Цвет: белый

Группа нагрузок В



Соответствие цветов

	Армирование	№ арт.	Макс. вес заполнения
	35 x 28 x 1,5* с терморазрывом	233134	40 кг
	35,5 x 28 x 2	244546	40 кг
	35 x 28 x 1,5	244506	40 кг
	35 x 28 x 1,5	244516	50 кг
	41,5 x 28 x 2	238610	40 кг
	35 x 28 x 2	244526	75 кг
	35 x 28 x 2	244536	75 кг
	41 x 28 x 2	238600	75 кг

Соответствие цветов

	Армирование	№ арт.	Макс. вес заполнения
	35 x 28 x 1,5* с терморазрывом	233134	40 кг
	35 x 28 x 1,5	244516	50 кг
	41,5 x 28 x 2	238610	40 кг
	35 x 28 x 2	244526	75 кг
	35 x 28 x 2	244536	75 кг
	41 x 28 x 2	238600	75 кг

* Армирование 35 x 28 x 1,5 с терморазрывом может быть установлено в пределах отмеченной пунктиром области. В вертикальные профили створок, расположенные в области центрального стыка всегда должно устанавливаться подобранное в зависимости от размеров створки армирование арт. 244516, 238610, 244526 или 244536. Максимально допустимая ширина створки в зависимости от веса заполнения согласно диаграмме п. 4 «Указаний по армированию» (Общие указания, «Рабочая документация. Системы оконных профилей»).

REHAU-Sib-Design

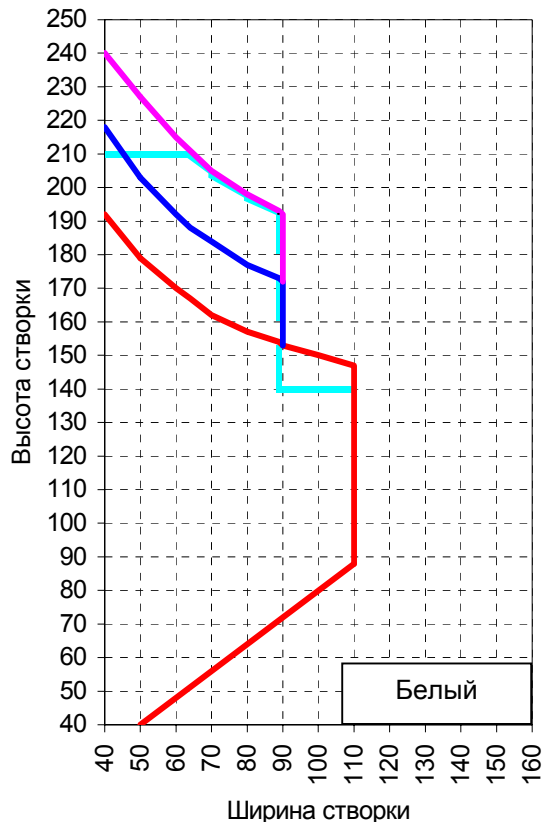
Ограничения по размерам

Створка А 60 TD70, арт. 550740

Двухстворчатое без импоста

Цвет: белый

Группа нагрузок С

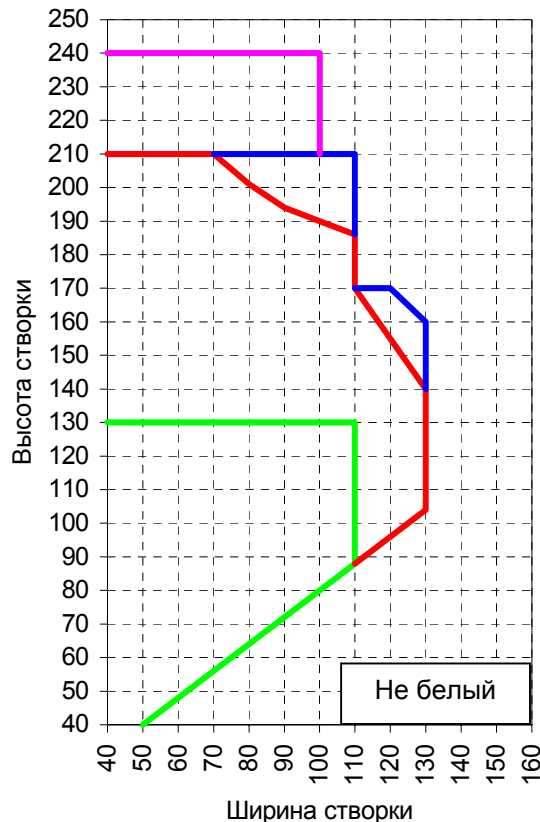


Створка Z 60, A 60 TD70, арт. 599720/599740

Двухстворчатое без импоста

Цвет: не белый

Группа нагрузок А



Соответствие цветов

Цвет	Армирование	№ арт.	Макс. вес заполнения
Циан	35 x 28 x 1,5* с терморазрывом	233134	40 кг
Красный	35 x 28 x 2	244526	75 кг
Синий	35 x 28 x 2	244536	75 кг
Фиолетовый	41 x 28 x 2	238600	75 кг

Соответствие цветов

Цвет	Армирование	№ арт.	Макс. вес заполнения
Зеленый	35 x 28 x 1,5	244516	50 кг
Красный	35 x 28 x 2	244526	75 кг
Синий	35 x 28 x 2	244536	75 кг
Фиолетовый	41 x 28 x 2	238600	75 кг

* Армирование 35 x 28 x 1,5 с терморазрывом может быть установлено в пределах отмеченной пунктиром области. В вертикальные профили створок, расположенные в области центрального стыка всегда должно устанавливаться подобранное в зависимости от размеров створки армирование арт. 244516, 238610, 244526 или 244536. Максимально допустимая ширина створки в зависимости от веса заполнения согласно диаграмме п. 4 «Указаний по армированию» (Общие указания, «Рабочая документация. Системы оконных профилей»).

REHAU-Sib-Design

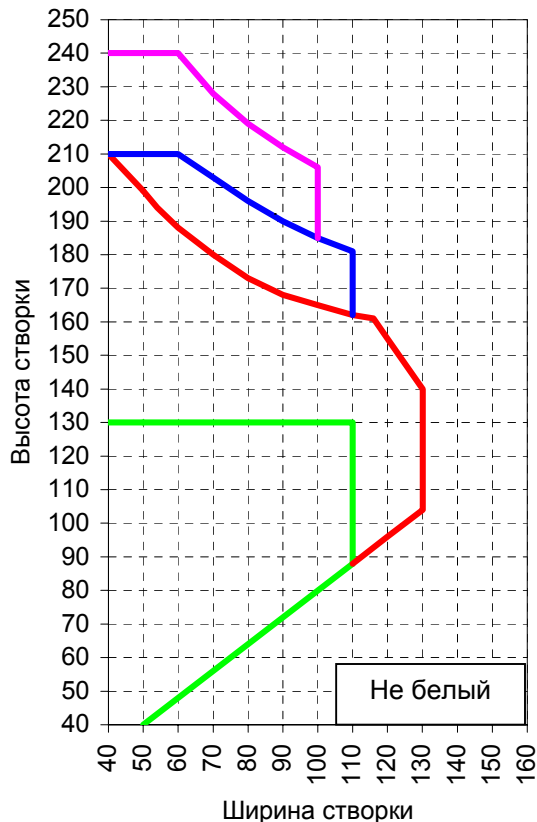
Ограничения по размерам

Створка Z 60, A 60 TD70, арт. 599720/599740

Двухстворчатое без импоста

Цвет: не белый

Группа нагрузок В

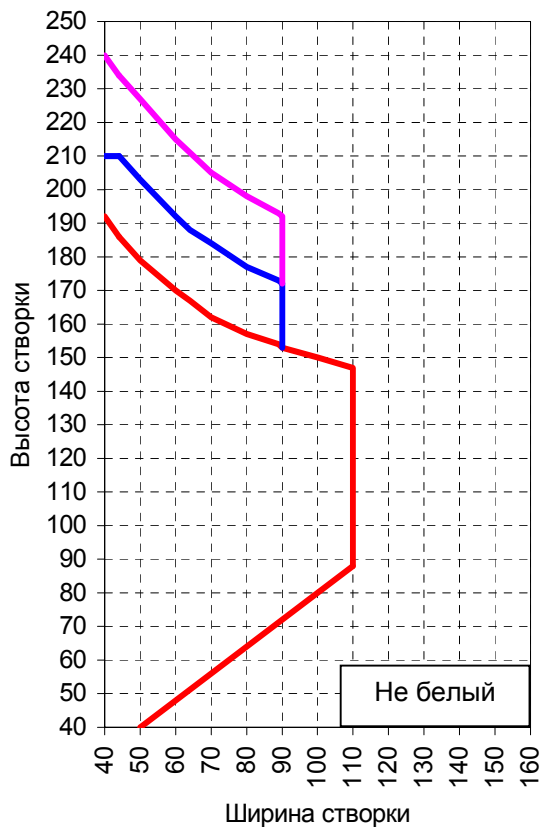


Створка Z 60, A 60 TD70, арт. 599720/599740

Двухстворчатое без импоста

Цвет: не белый

Группа нагрузок С



Соответствие цветов

	Армирование	№ арт.	Макс. вес заполнения
	35 x 28 x 1,5	244516	50 кг
	35 x 28 x 2	244526	75 кг
	35 x 28 x 2	244536	75 кг
	41 x 28 x 2	238600	75 кг

Соответствие цветов

	Армирование	№ арт.	Макс. вес заполнения
	35 x 28 x 2	244526	75 кг
	35 x 28 x 2	244536	75 кг
	41 x 28 x 2	238600	75 кг

Максимально допустимая ширина створки в зависимости от веса заполнения согласно диаграмме п. 4 «Указания по армированию» (Общие указания, «Рабочая документация. Системы оконных профилей»).

REHAU-Sib-Design

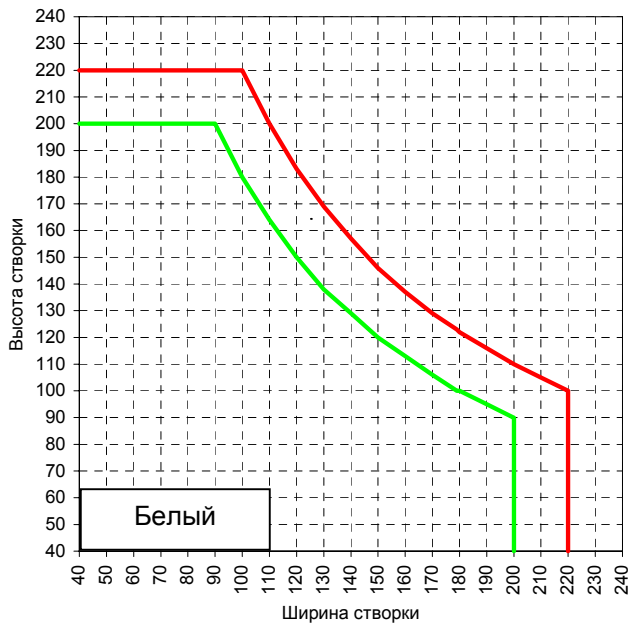
Ограничения по размерам

Створка Z 60, A 60 TD70, арт. 550721/550740

Фрамуга

Цвет: белый

Группы нагрузок A/B/C

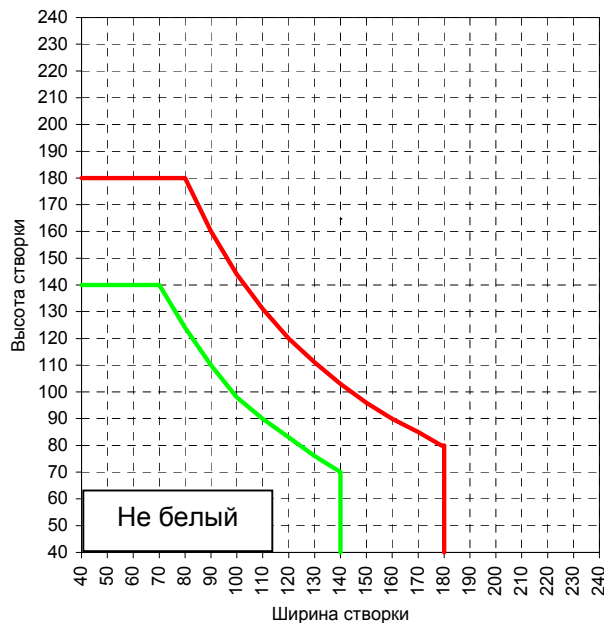


Створка Z 60, A 60 TD70, арт. 599720/599740

Фрамуга

Цвет: не белый

Группы нагрузок A/B/C

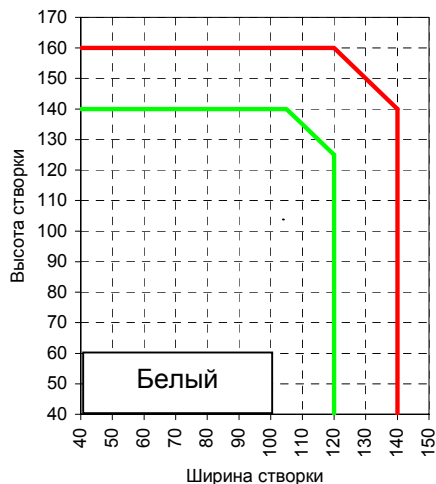


Створка Z 60, A 60 TD70, арт. 550721/550740

Откидное

Цвет: белый

Группы нагрузок A/B/C

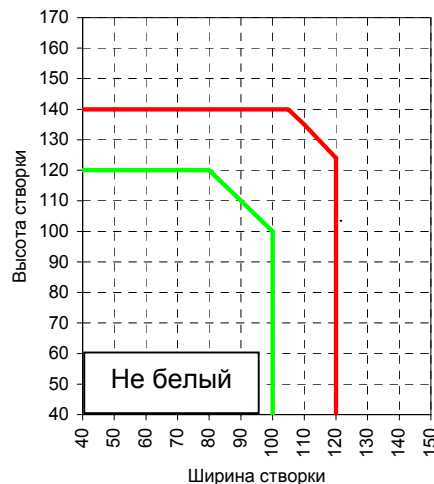


Створка Z 60, A 60 TD70, арт. 599720/599740

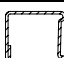
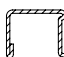
Откидное

Цвет: не белый

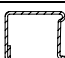
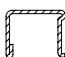
Группы нагрузок A/B/C



Соответствие цветов

	Армирование	№ арт.	Макс. вес заполнения
	35 x 28 x 1,5 	244516	30 кг
	35 x 28 x 2 	244526	40 кг

Соответствие цветов

	Армирование	№ арт.	Макс. вес заполнения
	35 x 28 x 1,5 	244516	30 кг
	35 x 28 x 2 	244526	40 кг

Максимально допустимая ширина створки в зависимости от веса заполнения согласно диаграмме п. 4 «Указаний по армированию» (Общие указания, «Рабочая документация. Системы оконных профилей»).

REHAU-Sib-Design

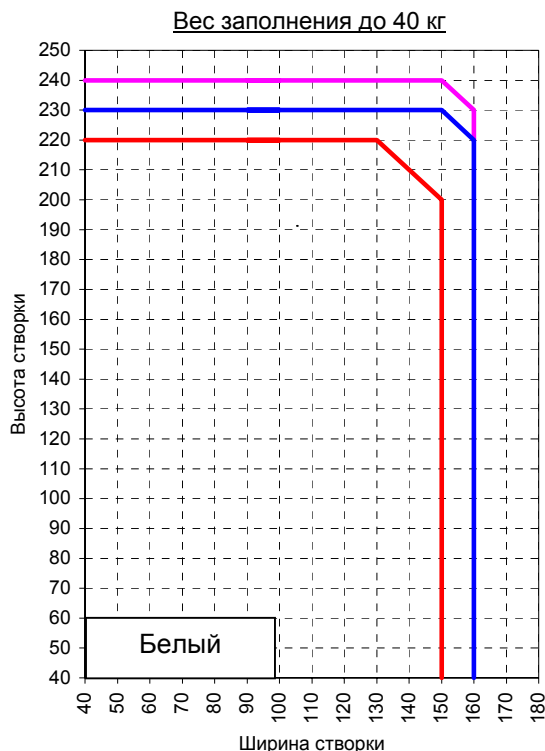
Ограничения по размерам

Створка Z 60 SD70, арт. 550721

Наклонно-сдвижная дверь

Цвет: белый

Группы нагрузок A/B/C

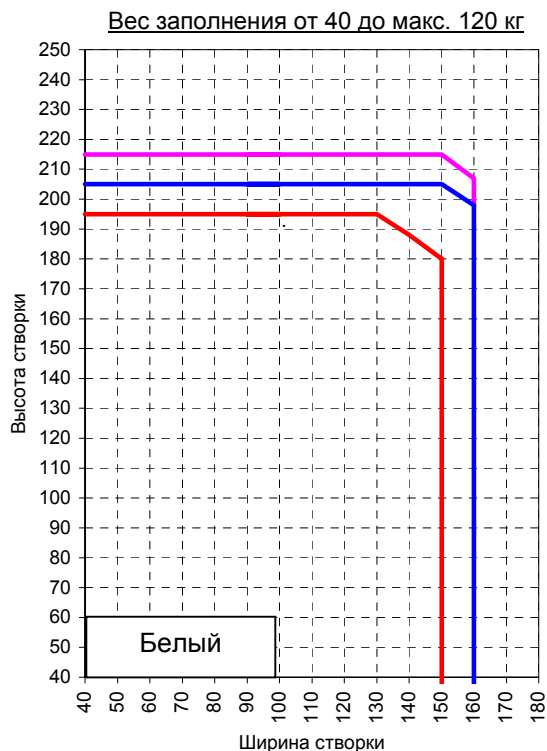


Створка Z 60 SD70, арт. 550721

Наклонно-сдвижная дверь

Цвет: белый

Группы нагрузок A/B/C



Соответствие цветов

Цвет	Армирование	№ арт.	Макс. вес заполнения
Красный	35 x 28 x 2 	244526	40 кг
Синий	35 x 28 x 2 	244536	40 кг
Розовый	41 x 28 x 2 	238600	40 кг

Соответствие цветов

Цвет	Армирование	№ арт.	Макс. вес заполнения
Красный	35 x 28 x 2 	244526	100 кг
Синий	35 x 28 x 2 	244536	120 кг
Розовый	41 x 28 x 2 	238600	120 кг

Максимально допустимая ширина створки в зависимости от веса заполнения согласно диаграмме п. 4 «Указания по армированию» (Общие указания, «Рабочая документация. Системы оконных профилей»).

REHAU-Sib-Design

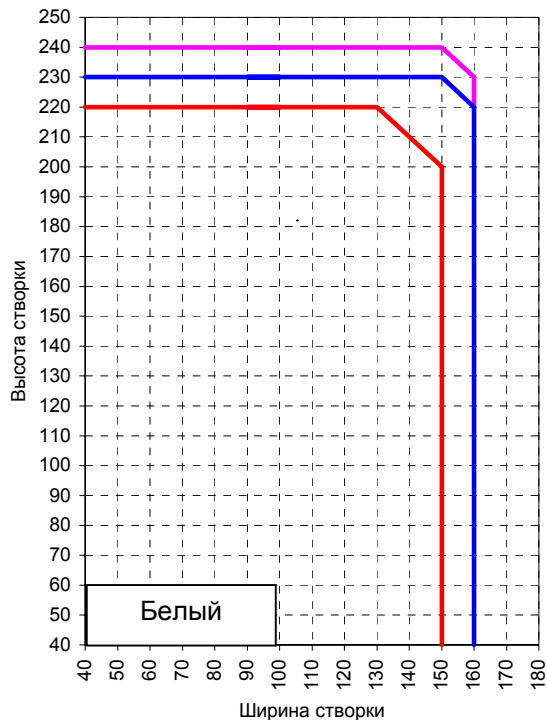
Ограничения по размерам

Створка А 60 TD70, арт. 550740

Наклонно-сдвижная дверь

Цвет: белый

Группы нагрузок А/В/С

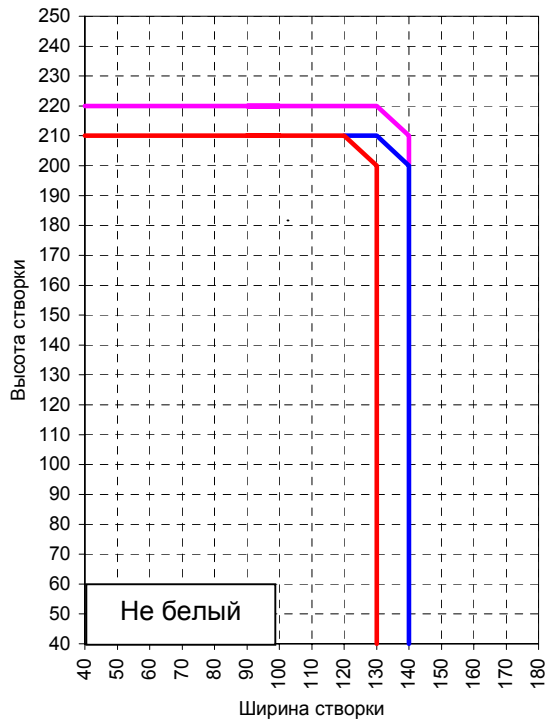


Створка Z 60, А 60 TD70, арт. 599720/599740

Наклонно-сдвижная дверь

Цвет: не белый

Группы нагрузок А/В/С



Соответствие цветов

	Армирование	№ арт.	Макс. вес заполнения
	35 x 28 x 2 	244526	100 кг
	35 x 28 x 2 	244536	120 кг
	41 x 28 x 2 	238600	120 кг

Соответствие цветов

	Армирование	№ арт.	Макс. вес заполнения
	35 x 28 x 2 	244526	100 кг
	35 x 28 x 2 	244536	120 кг
	41 x 28 x 2 	238600	120 кг

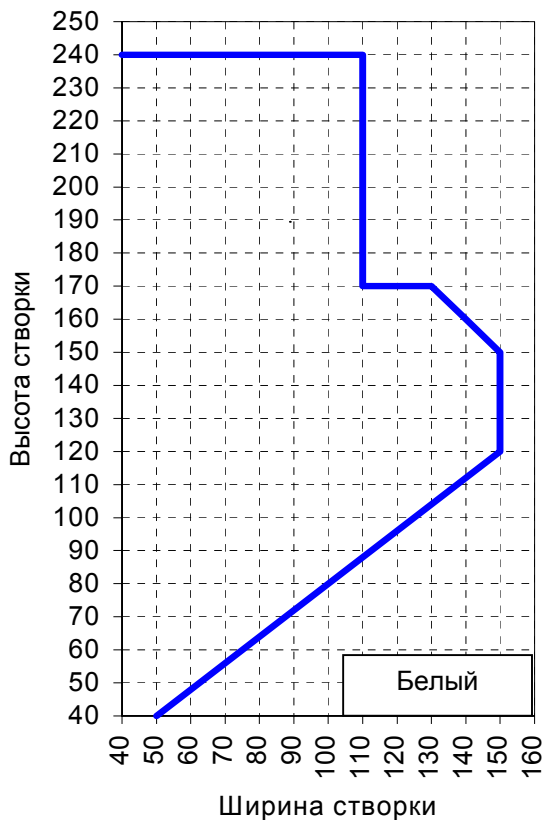
Максимально допустимая ширина створки в зависимости от веса заполнения согласно диаграмме п. 4 «Указания по армированию» (Общие указания, «Рабочая документация. Системы оконных профилей»).

REHAU-Sib-Design

Ограничения по размерам

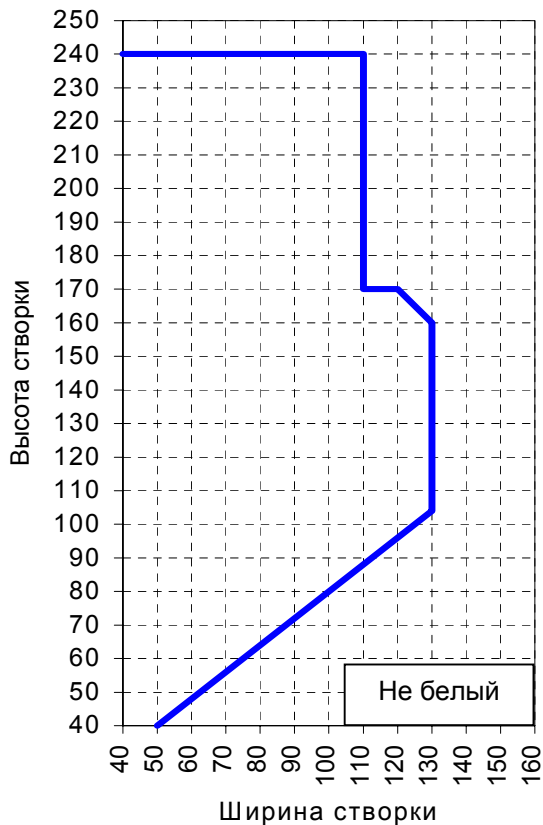
Створка Z 87 TD70, арт. 550760

Одностворчатое поворотное/наклонно-поворотное
 Цвет: белый
 Группы нагрузок A/B/C

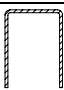


Створка Z 87 TD70, арт. 599760

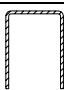
Одностворчатое поворотное/наклонно-поворотное
 Цвет: не белый
 Группы нагрузок A/B/C



Соответствие цветов

	Армирование	№ арт.	Макс. вес заполнения
	40 x 54 x 2 	221077	75 кг

Соответствие цветов

	Армирование	№ арт.	Макс. вес заполнения
	40 x 54 x 2 	221077	75 кг

Максимально допустимая ширина створки в зависимости от веса заполнения согласно диаграмме п. 4 «Указаний по армированию» (Общие указания, «Рабочая документация. Системы оконных профилей»).

REHAU-Sib-Design

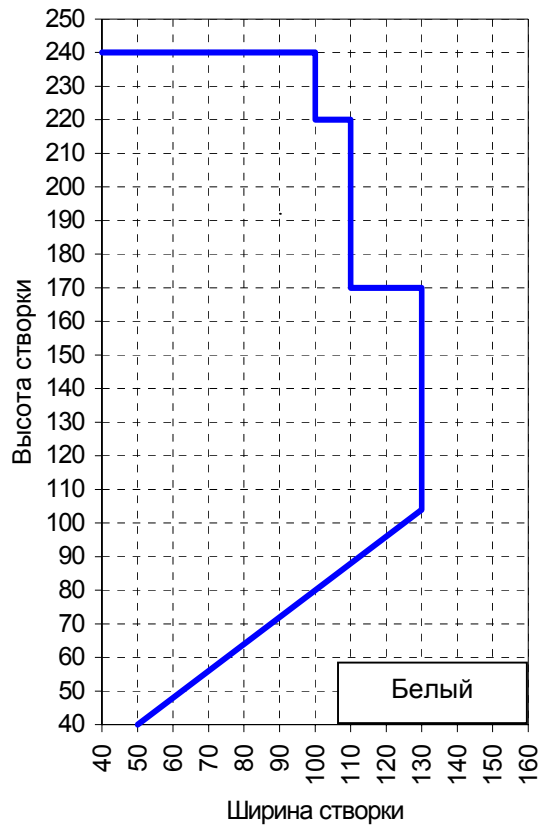
Ограничения по размерам

Створка Z 87 TD70, арт. 550760

Двухстворчатое без импоста

Цвет: белый

Группа нагрузок А

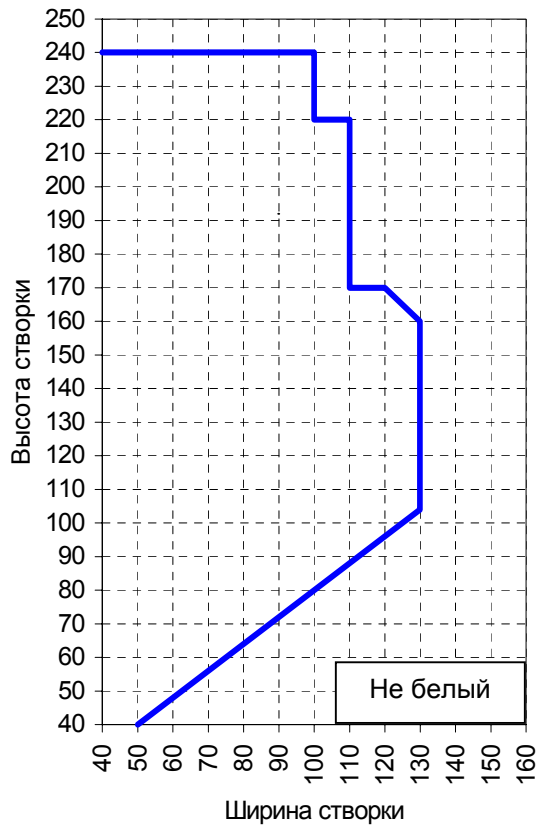


Створка Z 87 TD70, арт. 599760

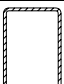
Двухстворчатое без импоста

Цвет: не белый

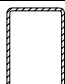
Группа нагрузок А



Соответствие цветов

	Армирование	№ арт.	Макс. вес заполнения
	40 x 54 x 2 	221077	75 кг

Соответствие цветов

	Армирование	№ арт.	Макс. вес заполнения
	40 x 54 x 2 	221077	75 кг

Максимально допустимая ширина створки в зависимости от веса заполнения согласно диаграмме п. 4 «Указаний по армированию» (Общие указания, «Рабочая документация. Системы оконных профилей»).

REHAU-Sib-Design

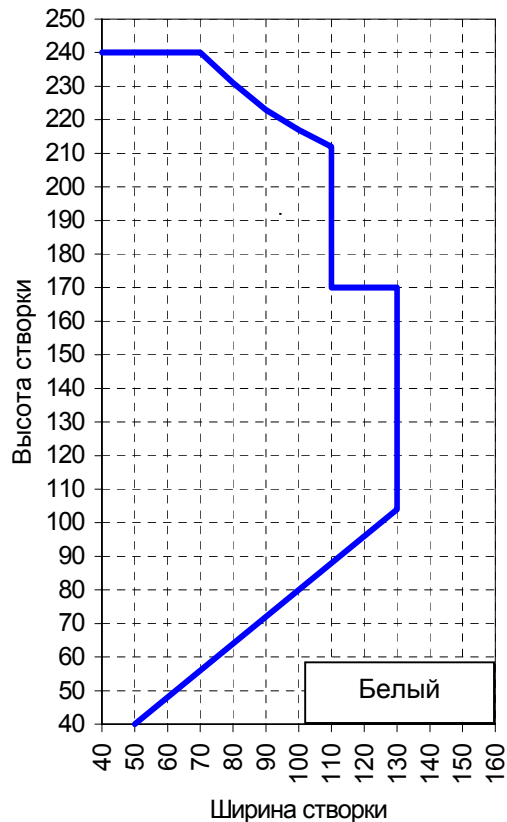
Ограничения по размерам

Створка Z 87 TD70, арт. 550760

Двухстворчатое без импоста

Цвет: белый

Группа нагрузок В

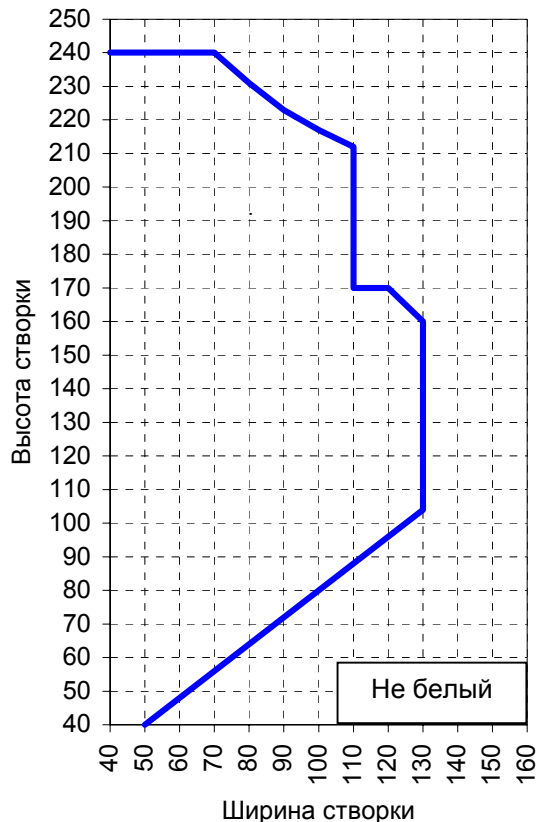


Створка Z 87 TD70, арт. 599760

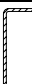
Двухстворчатое без импоста

Цвет: не белый


Группа нагрузок В



Соответствие цветов

	Армирование	№ арт.	Макс. вес заполнения
	40 x 54 x 2 	221077	75 кг

Соответствие цветов

	Армирование	№ арт.	Макс. вес заполнения
	40 x 54 x 2 	221077	75 кг

Максимально допустимая ширина створки в зависимости от веса заполнения согласно диаграмме п. 4 «Указания по армированию» (Общие указания, «Рабочая документация. Системы оконных профилей»).

REHAU-Sib-Design

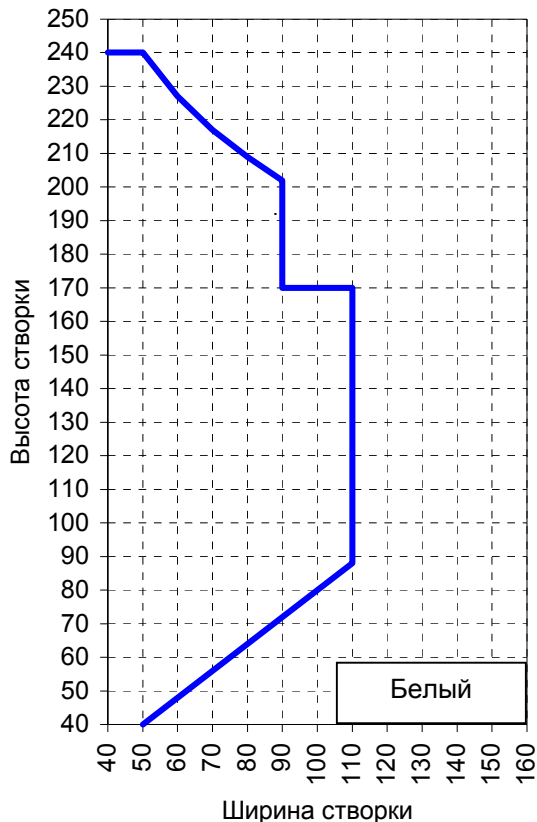
Ограничения по размерам

Створка Z 87 TD70, арт. 550760

Двухстворчатое без импоста

Цвет: белый

Группа нагрузок С

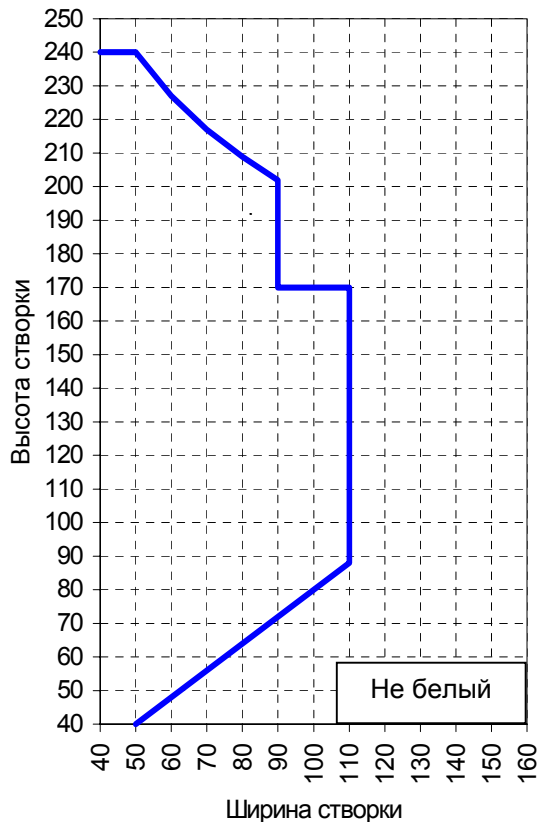


Створка Z 87 TD70, арт. 599760

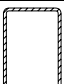
Двухстворчатое без импоста

Цвет: не белый

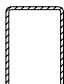
Группа нагрузок С



Соответствие цветов

	Армирование	№ арт.	Макс. вес заполнения
	40 x 54 x 2 	221077	75 кг

Соответствие цветов

	Армирование	№ арт.	Макс. вес заполнения
	40 x 54 x 2 	221077	75 кг

Максимально допустимая ширина створки в зависимости от веса заполнения согласно диаграмме п. 4 «Указаний по армированию» (Общие указания, «Рабочая документация. Системы оконных профилей»).

REHAU-Sib-Design

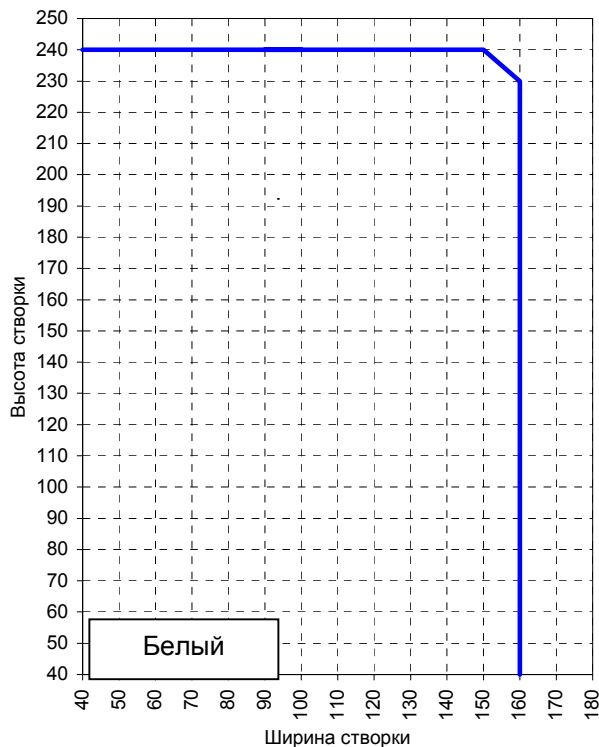
Ограничения по размерам

Створка Z 87 TD70, арт. 550760

Наклонно-сдвижная дверь

Цвет: белый

Группы нагрузок A/B/C

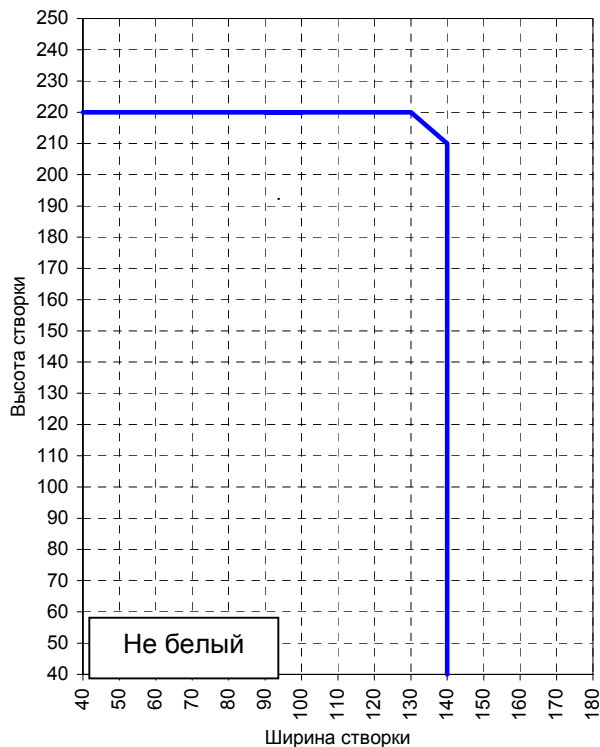


Створка Z 87 TD70, арт. 599760

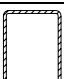
Наклонно-сдвижная дверь

Цвет: не белый

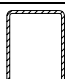
Группы нагрузок A/B/C



Соответствие цветов

	Армирование	№ арт.	Макс. вес заполнения
	40 x 54 x 2 	221077	75 кг

Соответствие цветов

	Армирование	№ арт.	Макс. вес заполнения
	40 x 54 x 2 	221077	75 кг

Максимально допустимая ширина створки в зависимости от веса заполнения согласно диаграмме п. 4 «Указаний по армированию» (Общие указания, «Рабочая документация. Системы оконных профилей»).